

Unidade portátil para transferência de SF₆

Modelo GTU-10

WIKA folha de dados SP 63.07

Aplicações

- Bombeamento de gás SF₆ de equipamentos para cilindros de gás
- Consolidação de cilindros de gás SF₆ parcialmente cheios
- Enchimento de equipamentos isolados com gás SF₆

Características especiais

- Compressor de alta performance
- Dimensões compactas
- Versão robusta para serviço
- Indicação clara das pressões de operação



Unidade portátil para transferência de SF₆, modelo GTU-10

Descrição

Série de equipamentos para serviço em campo

A unidade de transferência de SF₆, modelo GTU-10, é um módulo da série de equipamentos para serviço em campo.

Módulos da série de instrumentos portáteis:

- Bomba portátil de vácuo, modelo GVP-10
- Unidade portátil de filtro SF₆, modelo GPF-10
- Compressor portátil de vácuo para SF₆, modelo GVC-10
- Unidade portátil para transferência de SF₆, modelo GTU-10
- Balança portátil de cilindro de gás SF₆, modelo GWS-10

O modelo GTU-10 é um instrumento desenvolvido especificamente para gás SF₆. Devido à seleção do compressor isento de óleo, a contaminação de gás SF₆ por lubrificantes é eliminada.

As dimensões compactas do modelo GTU-10 são ideais para uso em campo. As áreas de aplicação vão do armazenamento de SF₆ em tanques de gás até o enchimento de SF₆ em subestações com isolamento a gás.

Durante o armazenamento de gás SF₆, o compressor pode liquefazer o gás no tanque. Assim, a capacidade máxima de um cilindro de gás pode ser utilizada. Os tanques conectados e tubos de conexão devem ser, por isso, projetados e aprovados para a pressão mínima de 50 bar.

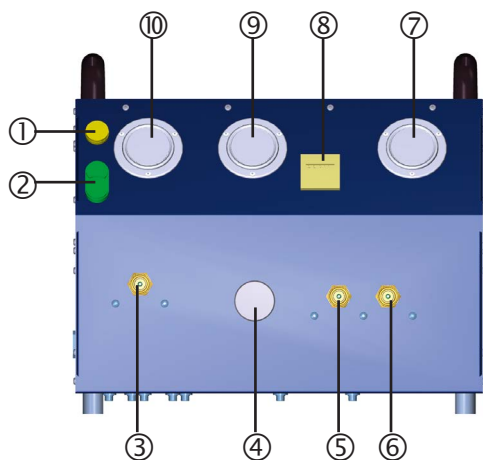
Funcionalidade

O compressor é conectado aos lados de entrada e saída com as conexões e mangueiras adequadas.

Após o compressor ser ligado o gás SF₆ é transportado da entrada para a saída. Com o aumento da pressão de enchimento, o gás SF₆ é liquefeito no tanque de armazenamento ocupando pouco espaço. O compressor automaticamente desliga quando alcança 40 bar abs., e a luz de alerta de sobrepressão acende.

Ligar o equipamento novamente é apenas possível quando a pressão na saída diminuir para menos de 31 ±2 bar abs.

Dependendo da seleção da válvula de saída ([6] = saída sem pressão reduzida, [5] = saída com pressão reduzida) o gás sugado é bombeado para o tanque conectado através da mangueira de saída. Assim, a pressão desejada de enchimento pode ser configurada de forma precisa através do redutor de pressão embutido.



- ① Luz de alerta de sobrepressão
- ② Botão Liga/Desliga
- ③ Conexão de válvula, entrada
- ④ Redutor de pressão
- ⑤ Conexão de válvula, redutor de pressão de saída
- ⑥ Conexão de válvula, saída
- ⑦ Indicação de pressão, pressão de saída
- ⑧ Contador das horas de operação
- ⑨ Indicação de pressão, redutor de pressão de saída
- ⑩ Indicação de pressão, pressão de entrada

Especificações

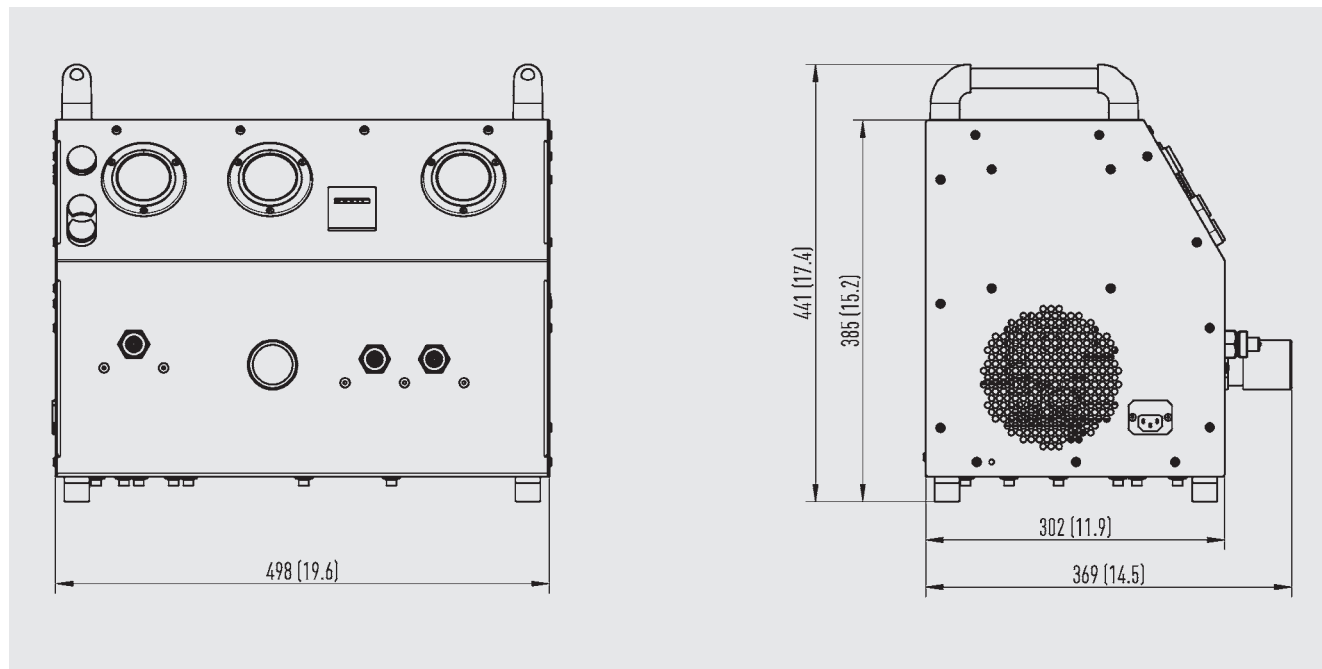
Especificações	
Taxa da vazão de gás	<ul style="list-style-type: none"> ■ 1,6 m³/h a 50 Hz ■ 1,8 m³/h a 60 Hz
Pressão permitida de entrada e saída	40 bar absoluto ±2 bar abs.
Redutor de pressão, pressão de saída	0 ... 20 bar [0 ... 290 psig]
Fonte de tensão	<ul style="list-style-type: none"> ■ AC 230 V, 50 Hz ■ AC 115 V, 60 Hz (opção) Fusível com 10 A, queima lenta
Temperatura ambiente permissível	
Armazenamento	-20 ... +60 °C [-4 ... +140 °F]
Operação	5 ... 40 °C [41 ... 104 °F]
Umidade de ar permissível	≤ 90 % u. r. (não condensação)
Grau de proteção conforme IEC 60529	IP20
Peso	aprox. 32 kg [70 lbs]
Emissão de ruídos	65 dB

Aprovações

Logo	Descrição	País
CE	Declaração de conformidade UE	União Europeia
	Diretiva EMC	
	Diretriz para máquinas	
	Diretiva RoHS	

Aprovações e certificados, veja o site

Dimensões em mm [polegadas]



Acessórios

Mangueiras de conexão

Designação	Número de pedido
Mangueira com válvulas autovedantes, DN 8, latão	
Comprimento 3 m [9,8 ft]	14294449
Comprimento 6 m [19,7 ft]	14330878
Comprimento 12 m [39,4 ft]	14335098
Comprimento 15 m [49,2 ft]	14307929

Adaptador

Designação	Número de pedido
Adaptador para saco de captação de gás, modelo GA45	
DN8 para acoplamento rápido	14068883
Adaptador para cilindro de gás	
DN 8 para W21,8 x 1/14" conforme DIN 477 N° 6	14074524
DN 8 para 0,960" 15/16" CGA 590	14074523
DN 8 para 1" conforme DIN 477 N° 8	14074521
DN 8 para G 5/8" conforme BS 341 N° 6	14074525

Saco para captação de gás

Designação	Número de pedido
Saco para captação de gás, modelo GA45 Para mais especificações, veja folha de dados SP 62.08	14013015

Informações para cotações

Modelo / Fonte de tensão / Acessórios

© 12/2012 WIKA Alexander Wiegand SE & Co. KG, todos os direitos são reservados.
Especificações e dimensões apresentadas neste folheto representam a condição de engenharia no período da publicação.
Modificações podem ocorrer e materiais especificados podem ser substituídos por outros sem aviso prévio.

