

Манометр с трубкой Бурдона для подключения к радиоблоку WIKA, в безопасном исполнении, номинальный диаметр 100 [4"] Модели PGU23.100 и PGU26.100

Типовой лист изделия WIKA PV 42.03



дальнейшая информация относительно сертификации приведена на стр. 6

Применение

- Дистанционный контроль технологического давления для некритических сфер применения в сочетании с радиоблоком WIKA, модель NETRIS®3
- Обрабатывающая промышленность: нефтегазовая, химическая и нефтехимическая промышленность, водоснабжение и канализация, производство электроэнергии
- Для газообразных и жидких агрессивных сред, не являющихся высоковязкими или кристаллизующимися
- Повышенные требования безопасности к средствам индивидуальной защиты

Особенности

- Измерительный прибор с поддержкой IIoT-технологии (промышленный интернет вещей) в сочетании с радиоблоком WIKA, модель NETRIS®3
- Локальный механический индикатор со встроенным цифровым интерфейсом
- Искробезопасное исполнение Ex i в соответствии с ATEX, IECEx
- Диапазоны измерений от 0 ... 0,6 до 0 ... 1600 бар [от 0 ... 10 до 0 ... 20 000 пси], а также диапазоны измерения вакуума и +/-

Описание

Манометр модели PGU2x.100 в сочетании с радиоблоком модели NETRIS®3 используется в тех случаях, когда в дополнение к локальному отображению данных необходим дистанционный мониторинг технологического давления через интернет.

Модель PGU2x.100 сочетает в себе механическую измерительную систему с электронной обработкой сигналов и предназначена для подключения к радиоблоку WIKA модели NETRIS®3. Таким образом, данная модель позволяет реализовать промышленный контроль процессов и систем через интернет. Таким образом, становится возможным проведение текущего и профилактического технического обслуживания на основании централизованного анализа больших массивов данных.



Манометр с трубкой Бурдона для подключения к радиоблоку WIKA, модель PGU23.100

Манометр модели PGU2x.100 соответствует требованиям безопасности соответствующих стандартов и норм в отношении индикации рабочего давления в сосудах высокого давления на месте эксплуатации.

Модель PGU2x представляет собой высококачественный манометр модели 2xx.30 с номинальным диаметром 100, соответствующий уровню безопасности S3 стандарта EN 837-1.

Измерительный прибор WIKA PGU2x.100 является частью решения WIKA IIoT. Таким образом, WIKA предлагает комплексное решение для перехода в цифровой формат

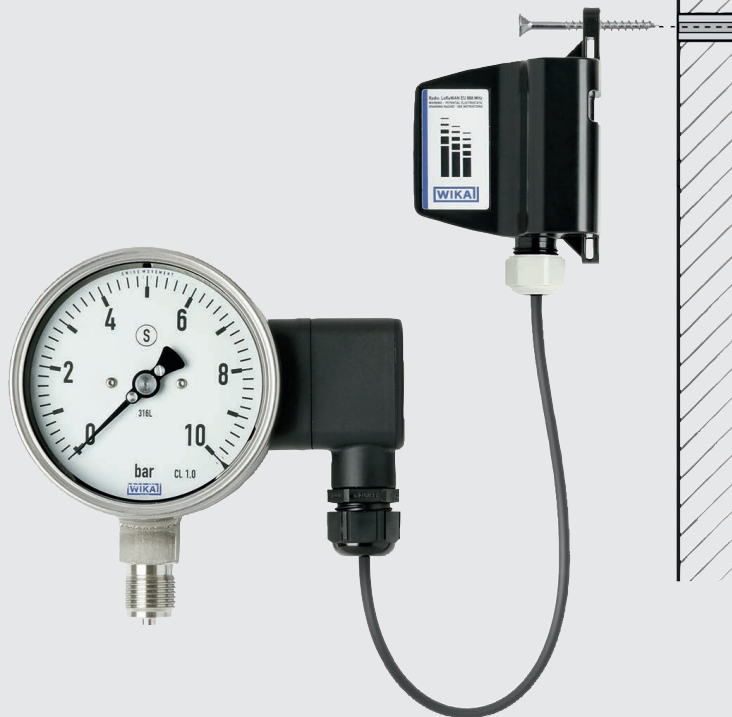
Примеры установки

Модель PGU2x.100 с установленным радиоблоком WIKА, модель NETRIS®3

Прямой монтаж модели NETRIS®3



Настенный монтаж модели NETRIS®3



Радиоблок NETRIS®3 не входит в комплект поставки

Варианты монтажа радиоблока WIKА модели NETRIS®3

Радиоблок может быть установлен либо непосредственно на задней панели манометра, либо удаленно в более подходящем месте.

Технические характеристики

Основная информация	
Модифицированная версия	<ul style="list-style-type: none">■ Не содержит масла и смазочного материала■ Для работы без кислорода, масла и смазочного материала■ Версия Mopel; модель PGU26.100
Номинальный диаметр (НД)	Ø 100 мм [4"]
Смотровое стекло	Многослойное защитное стекло
Корпус	Радиальное расположение штуцера
Конструкция	Класс безопасности "S3" согласно EN 837-1: со сплошной фронтальной стенкой (безопасный манометр) и устройством выдува на задней стороне корпуса
Материал	<ul style="list-style-type: none">■ Нержавеющая сталь 1.4301 (304)■ Нержавеющая сталь 1.4571 (316 Ti)
Кольцо	Байонетное кольцо из нержавеющей стали
Монтаж	<ul style="list-style-type: none">■ Отсутствует■ Фланец для монтажа на панель, нержавеющая сталь
Заполнение корпуса	<ul style="list-style-type: none">■ Отсутствует■ Силиконовое масло
Тип подключения	
Материал	РА 6, черный

Характеристики точности	
Класс точности ¹⁾	1.0 в соотв. с EN 837-1
Температурная погрешность	При отклонении от эталонных условий в измерительной системе (20 °C [68 °F]): макс. ≤ ±0,4 %/10 К от ВПИ

1) Класс точности действителен как для механического дисплея, так и для значений давления, передаваемых в цифровом виде.

Диапазоны измерений

бар		
0 ... 0.6	0 ... 10	0 ... 160
0 ... 1	0 ... 16	0 ... 250
0 ... 1.6	0 ... 25	0 ... 400
0 ... 2.5	0 ... 40	0 ... 600
0 ... 4	0 ... 60	0 ... 1,000
0 ... 6	0 ... 100	0 ... 1,600 ¹⁾

кг/см ²		
0 ... 0.6	0 ... 10	0 ... 160
0 ... 1	0 ... 16	0 ... 250
0 ... 1.6	0 ... 25	0 ... 400
0 ... 2.5	0 ... 40	0 ... 600
0 ... 4	0 ... 60	0 ... 1,000
0 ... 6	0 ... 100	0 ... 1,600 ¹⁾

кПа		
0 ... 60	0 ... 1,000	0 ... 16,000
0 ... 100	0 ... 1,600	0 ... 25,000
0 ... 160	0 ... 2,500	0 ... 40,000
0 ... 250	0 ... 4,000	0 ... 60,000
0 ... 400	0 ... 6,000	0 ... 100,000
0 ... 600	0 ... 10,000	0 ... 160,000 ¹⁾

МПа		
0 ... 0.06	0 ... 1	0 ... 16
0 ... 0.1	0 ... 1.6	0 ... 25
0 ... 0.16	0 ... 2.5	0 ... 40
0 ... 0.25	0 ... 4	0 ... 60
0 ... 0.4	0 ... 6	0 ... 100
0 ... 0.6	0 ... 10	0 ... 160 ¹⁾

пси		
0 ... 10	0 ... 300	0 ... 3,000
0 ... 15	0 ... 400	0 ... 4,000
0 ... 30	0 ... 600	0 ... 5,000
0 ... 60	0 ... 800	0 ... 6,000
0 ... 100	0 ... 1,000	0 ... 10,000
0 ... 160	0 ... 1,500	0 ... 15,000
0 ... 200	0 ... 2,000	0 ... 20,000 ¹⁾

1) Только для модели PGU23.100

Диапазоны измерения вакуума и шкалы +/-

бар	
-0.6 ... 0	-1 ... +5
-1 ... 0	-1 ... +9
-1 ... +0.6	-1 ... +15
-1 ... +1.5	-1 ... +24
-1 ... +3	

МПа	
-0.06 ... 0	-0.1 ... +0.5
-0.1 ... 0	-0.1 ... +0.9
-0.1 ... +0.06	-0.1 ... +1.5
-0.1 ... +0.15	-0.1 ... +2.4
-0.1 ... +0.3	

кПа	
-60 ... 0	-100 ... +500
-100 ... 0	-100 ... +900
-100 ... +60	-100 ... +1,500
-100 ... +150	-100 ... +2,400
-100 ... +300	

пси	
-30 inHg ... 0	-30 inHg ... +100
-30 inHg ... +15	-30 inHg ... +160
-30 inHg ... +30	-30 inHg ... +200
-30 inHg ... +60	-30 inHg ... +300

Более подробную информацию см. в разделе Диапазоны измерений

Ед. изм.	<ul style="list-style-type: none"> ■ бар ■ пси ■ кг/см² ■ кПа ■ МПа
Повышенная защита от перегрузок	<ul style="list-style-type: none"> ■ Отсутствует ■ в 1,6 раз ■ 2 раза
Возможность выбора зависит от диапазона шкалы и номинального диаметра	
Устойчивость к воздействию вакуума	<ul style="list-style-type: none"> ■ Отсутствует ■ Устойчивость к воздействию вакуума до -1 бар
Шкала	
Тип шкалы	<ul style="list-style-type: none"> ■ Одиночная шкала ■ Двойная шкала
Механизм	Латунь
Стрелка	
Стрелка прибора	Алюминий, черный

Другие диапазоны измерений по запросу

Технологическое присоединение

Стандартное	<ul style="list-style-type: none"> ■ EN 837-1 ■ ANSI/B1.20.1
Диаметр	
EN 837-1	<ul style="list-style-type: none"> ■ G ¼ B, наружная резьба ■ G ½ B, наружная резьба ■ M20 x 1.5, наружная резьба
ANSI/B1.20.1	<ul style="list-style-type: none"> ■ ¼ NPT, наружная резьба ■ ½ NPT, наружная резьба

Другие типы технологических подключений по запросу

Цифровой интерфейс

Тип сигнала	Унифицированный интерфейс WIKA iUWI)
Передача сигнала о величине давления	Величина давления на основной шкале передается в цифровом виде. При использовании двух шкал значение давления на второй шкале в цифровом виде не передается.
Разрешение цифрового сигнала	0,04 % от диапазона измерений
Тип подключения	Штекерное соединение NETRIS®3 для угловых разъемов

Материал**Материал (контактирующий с измеряемой средой)**

Технологическое соединение, измерительный элемент	Модель PGU23.100	Нержавеющая сталь 316L
	Модель PGU26.100	Монель ¹⁾




1) Для материалов, контактирующих с измеряемой средой, от Monel до макс. 1000 бар [15 000 фунтов на квадратный дюйм]

Условия эксплуатации	
Температура измеряемой среды ¹⁾	-40 ... +100 °C [-40 ... +212 °F]
Температура окружающей среды	-40 ... +60 °C [-40 ... +140 °F]
Ограничение давления	
Постоянное	Верхний предел измерений (ВПИ)
Переменное	0,9 x ВПИ
Кратковременное	1.3 x ВПИ
Пылевлагозащита согласно IEC/EN 60529 ²⁾	<ul style="list-style-type: none"> ■ IP54 ■ IP65 (для приборов с заполнением корпуса)
Weight	<ul style="list-style-type: none"> ■ 0,636 кг [1,70 фунта] (для приборов без заполнения футляра) ■ 0,905 кг [2,42 фунта] (для приборов с заполненным корпусом)

1) Ограниченный диапазон температур измеряемой среды: -40 ... +60 °C [-40 ... +140°F] при прямом монтаже модели NETRIS®3 на заднюю панель манометра, см. варианты монтажа на стр. 2

2) Пылевлагозащита применима только при правильном подключении штекера к модели NETRIS®3.

Нормативные документы

Логотип	Описание	Страна
 	Декларация соответствия ЕС	Европейский Союз
	Директива ATEX Опасные зоны - Ex i Зона 1 газ II 2G Ex ia IIC T4 Gb	
	Директива по оборудованию, работающему под давлением (устройства для работы под давлением, модуль A)	
	Директива по электромагнитной совместимости EN 61326 помехоустойчивость (группа 1, класс B) и электромагнитная эмиссия (для промышленного применения) Директива RoHS	
	IECEx Опасные зоны - Ex i Зона 1 газ Ex ia IIC T4 Gb	Международный

Сертификаты (дополнительно)

Сертификаты	
Сертификаты	<ul style="list-style-type: none"> ■ 2.2 Протокол проведения испытаний согласно EN 10204 (современное производство, контроль материалов, точность показаний) ■ 3.1 Сертификат о прохождении проверки в соответствии с EN 10204 (например, контроль металлических компонентов, контактирующих с измеряемой средой, точность индикации, сертификат калибровки)

→ Информацию о разрешениях и сертификатах см. на веб-сайте

Нормированные параметры, связанные с безопасностью (Ex)

Нормативные значения, связанные с безопасностью (Ex)

Электрические параметры искробезопасного источника питания

Максимальное входное напряжение U_i	Постоянный ток 7 В
Макс. входной ток для работы в газообразной среде I_i	250 мА
Макс. входная мощность P_i	330 МВт
Эффективная внутренняя емкость C_i	4.75 мкФ
Эффективная внутренняя индуктивность L_i	Незначительная

Диапазон температур

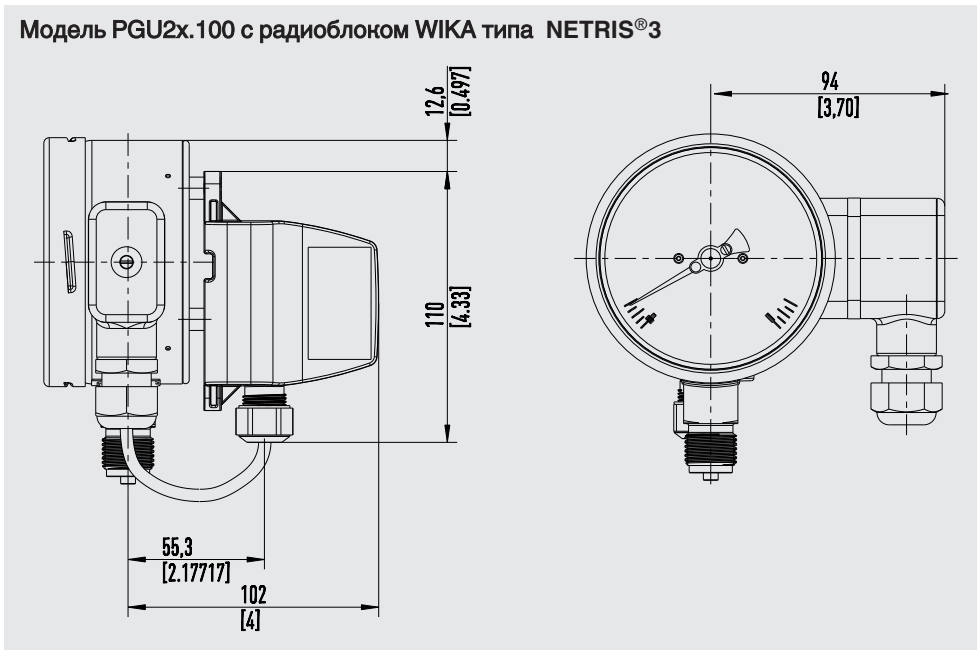
Температура окружающей среды	-40 ... +60 °C [-40 ... +140 °F]
Средняя температура ¹⁾	-40 ... +100 °C [-40 ... +212 °F]

1) Ограниченный диапазон температур измеряемой среды: -40 ... +60 °C [-40 ... +140°F] при прямом монтаже модели NETRIS®3 на заднюю панель манометра, см. варианты монтажа на стр. 2

Модель PGU2x.100 предназначена для использования с искробезопасным радиоблоком WKA модели NETRIS®3 работающим от батареек, с защитой от воспламенения типа "ia".

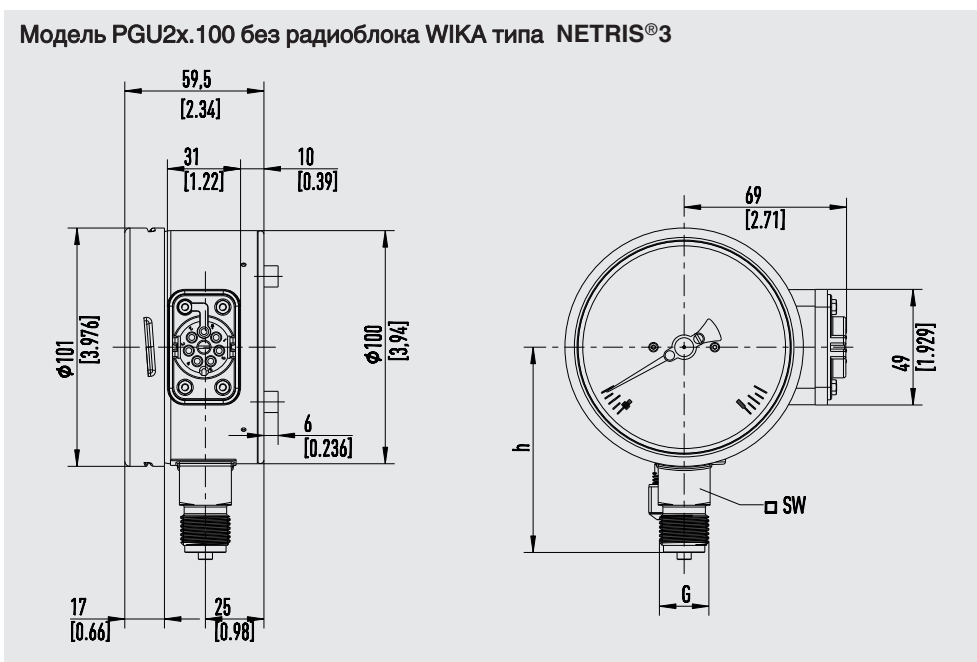
Размеры в мм [дюймах]

Модель PGU2x.100 с радиоблоком WIKA типа NETRIS®3



Радиоблок NETRIS®3 не входит в комплект поставки

Модель PGU2x.100 без радиоблока WIKA типа NETRIS®3



Технологическое присоединение с резьбой согласно EN 837-1

НД	G	Размеры в мм [дюймах]	
		h ±1 [0,04]	SW
100 [4"]	G ¼ B	87 [3,43]	22 [0,87]
	G ½ B	87 [3,43]	22 [0,87]
	M20 x 1,5	87 [3,43]	22 [0,87]

Технологическое присоединение с резьбой согласно ANSI/B1.20.1

НД	G	Размеры в мм [дюймах]	
		h ±1 [0,04]	SW
100 [4"]	¼ NPT	80 [3,15]	22 [0,87]
	½ NPT	86 [3,39]	22 [0,87]

Аксессуары

	Модель	Описание
	NETRIS®3	Радиоблок LoRaWAN® к измерительным приборам WIKA для применения во взрывоопасных зонах → См. типовой лист AC 40.03
	910.17	Уплотнения → См. типовой лист AC 09.08
	910.15	Сифонные трубки → См. типовой лист AC 09.06
	910.13	Предохранительные клапаны → См. типовой лист AC 09.04
	IV10, IV11	Вентильные блоки и манифольды → См. типовой лист AC 09.22
	IV20, IV21	Вентильные блоки и манифольды → См. типовой лист AC 09.19
	IVM	Монофланцы и другая запорная арматура → См. типовой лист AC 09.17

Информация для заказов

Модель / Заполнение корпуса / Диапазон измерений / Технологическое присоединение / Опции

Бренд LoRa® и логотип LoRa являются товарными знаками корпорации Semtech Corporation.
LoRaWAN® - торговая марка, используемая по лицензии LoRa-Alliance®.

© 11/2022 WIKA Alexander Wiegand SE & Co. KG, все права защищены.
Технические характеристики, приведенные в данном документе, отражают техническое состояние изделия на момент публикации. Компания оставляет за собой право вносить изменения в технические характеристики и материалы



ТОО «ВИКА КАЗАХСТАН»
050067, Республика Казахстан
Тел. +7 (727) 220 80 08
info.kz@wika.com
kz.wika.com