

PHASE-OUT

Manual de instruções

Transmissor de pressão diferencial DPT-10

PT

Membrana metálica de medição
4 ... 20 mA/HART



Transmissor de pressão diferencial DPT-10



Índice

1	Sobre o presente documento	4
1.1	Função	4
1.2	Grupo-alvo	4
1.3	Simbologia utilizada	4
2	Para sua segurança	5
2.1	Pessoal autorizado	5
2.2	Utilização conforme a finalidade	5
2.3	Advertência sobre uso incorreto	5
2.4	Instruções gerais de segurança	5
2.5	Símbolos de segurança no aparelho	6
2.6	Conformidade UE	6
2.7	Atendimento às recomendações NAMUR	6
2.8	Instruções de segurança para aplicações com oxigênio	6
3	Descrição do produto	7
3.1	Construção	7
3.2	Modo de trabalho	8
3.3	Configuração	11
3.4	Embalagem, transporte e armazenamento	11
4	Montar	13
4.1	Instruções básicas para a utilização do aparelho	13
4.2	Notas referentes a aplicações com oxigênio	14
4.3	Instruções de montagem e conexão	14
4.4	Configurações de medição - Débito	19
4.5	Disposição para a medição de nível de enchimento	22
4.6	Disposição para a medição de densidade e camada separadora	27
4.7	Disposição para a medição de pressão diferencial	29
4.8	Montagem da caixa externa	31
4.9	Controle da montagem	32
5	Conectar à alimentação de tensão	33
5.1	Preparar a conexão	33
5.2	Passos para a conexão	34
5.3	Caixa de uma câmara	35
5.4	Caixa de duas câmaras	36
5.5	Caixa de duas câmaras Ex d ia	38
5.6	Modelo IP66/IP68, 1 bar	39
5.7	Fase de inicialização	39
6	Configuração com o módulo de visualização e configuração	40
6.1	Descrição sumária	40
6.2	Colocar o módulo de visualização e configuração	40
6.3	Sistema de configuração	41
6.4	Ajustar parâmetros	42
6.5	Plano de menus	57
6.6	Armazenamento dos dados de parametrização	61
7	Colocar em funcionamento com o programa de configuração AMS†	62
7.1	Parametrização com AMS†	62

8 Colocar em funcionamento.....	63
8.1 Informações gerais.....	63
8.2 Medição de fluxo.....	63
8.3 Medição de nível de enchimento.....	65
8.4 Medição de densidade e camada separadora.....	67
8.5 Medição de pressão diferencial.....	67
9 Manutenção e eliminação de falhas	68
9.1 Conservar	68
9.2 Eliminar falhas.....	68
9.3 Conserto do aparelho.....	69
10 Desmontagem	70
10.1 Passos de desmontagem.....	70
10.2 Eliminação de resíduos.....	70
11 Anexo	71
11.1 Dados técnicos	71
11.2 medidas, modelos módulo de processo.....	82
11.3 Marcas registradas.....	87

Instruções de segurança para áreas Ex



Observe em aplicações Ex as instruções de segurança específicas. Tais instruções encontram-se em qualquer aparelho com homologação EX e constituem parte integrante do manual de instruções.

Versão redacional: 2020-01-08

1 Sobre o presente documento

1.1 Função

O presente manual fornece-lhe as informações necessárias para a montagem, conexão e colocação em funcionamento do aparelho, além de instruções importantes para a manutenção, eliminação de falhas, troca de peças e segurança do usuário. Leia-o, portanto, antes da colocação em funcionamento guarde-o bem como parte do produto, próximo ao aparelho e sempre acessível.

1.2 Grupo-alvo

Este manual de instruções destina-se a pessoal formado e devidamente qualificado. O conteúdo deste manual tem que ficar acessível a esse pessoal e que ser aplicado.

1.3 Simbologia utilizada



Informação, nota, dica: este símbolo identifica informações adicionais úteis e dicas para um bom trabalho.



Nota: este símbolo identifica notas para evitar falhas, erros de funcionamento, danos no aparelho e na instalação.



Cuidado: ignorar informações marcadas com este símbolo pode provocar danos em pessoas.



Advertência: ignorar informações marcadas com este símbolo pode provocar danos sérios ou fatais em pessoas.



Perigo: ignorar informações marcadas com este símbolo provocará danos sérios ou fatais em pessoas.



Aplicações em áreas com perigo de explosão

Este símbolo indica informações especiais para aplicações em áreas com perigo de explosão.



Lista

O ponto antes do texto indica uma lista sem sequência obrigatória.



Sequência de passos

Números antes do texto indicam passos a serem executados numa sequência definida.



Eliminação de baterias

Este símbolo indica instruções especiais para a eliminação de baterias comuns e baterias recarregáveis.

2 Para sua segurança

2.1 Pessoal autorizado

Só monte e coloque o instrumento de medição de pressão se estiver familiarizado com as respectivas diretrizes nacionais e se possuir a devida qualificação. Você também deverá estar familiarizado com os regulamentos e os conhecimentos necessários para áreas com perigo de explosão, com técnicas de regulação e medição e com circuitos elétricos, pois o instrumento de medição de pressão é um "componente elétrico" conforme a norma EN 50178. A depender das condições de utilização, podem ser necessários conhecimentos específicos, como, por exemplo, sobre produtos agressivos e altas pressões.

2.2 Utilização conforme a finalidade

O DPT-10 é um transmissor de pressão diferencial para a medição de fluxo, nível de enchimento, pressão diferencial, densidade e camada separadora.

Informações detalhadas sobre a área de utilização podem ser lidas no capítulo "*Descrição do produto*".

A segurança operacional do aparelho só ficará garantida se ele for utilizado conforme a sua finalidade e de acordo com as informações contidas no manual de instruções e em eventuais instruções complementares.

Por motivos de segurança e de garantia, intervenções que forem além das atividades descritas no manual de instruções só podem ser efetuadas por pessoal autorizado pelo fabricante. Fica expressamente proibido modificar o aparelho por conta própria.

2.3 Advertência sobre uso incorreto

Se o produto for utilizado de forma incorreta ou não de acordo com a sua finalidade, podem surgir deste aparelho perigos específicos da aplicação, por exemplo, um transbordo do reservatório, devido à montagem errada ou ajuste inadequado. Isso pode causar danos materiais, pessoais ou ambientais. Isso pode prejudicar também as propriedades de proteção do aparelho.

2.4 Instruções gerais de segurança

A aparelho atende aos padrões técnicos atuais, sob observação dos respectivos regulamentos e diretrizes. Ele só pode ser utilizado se estiver em perfeito estado técnico e um funcionamento seguro esteja assegurado. O usuário é responsável pelo funcionamento correto do aparelho. No caso de uso em produtos agressivos ou corrosivos que possa danificar o aparelho, o usuário tem que se assegurar, através de medidas apropriadas, o funcionamento correto do aparelho.

Durante todo o tempo de utilização, o proprietário tem também a obrigação de verificar se as medidas necessárias para a segurança no trabalho estão de acordo com o estado atual das regras vigentes e de observar novos regulamentos.

O usuário do aparelho deve observar as instruções de segurança deste manual, os padrões nacionais de instalação e os regulamentos vigentes relativos à segurança e à prevenção de acidentes.

Por motivos de segurança e garantia, intervenções que forem além dos manuseios descritos no manual de instruções só podem ser efetuadas por pessoal autorizado pelo fabricante. Modificações feitas por conta própria são expressamente proibidas. Por motivos de segurança, só podem ser usados acessórios indicados pelo fabricante.

Para evitar situações de perigo, devem ser observados os sinais e avisos de segurança fixados no aparelho e seu significado deve ser consultado neste manual de instruções.

2.5 Símbolos de segurança no aparelho

Deve-se observar os símbolos e as instruções de segurança fixados no aparelho.

2.6 Conformidade UE

O aparelho atende os requisitos legais das respectivas diretivas da UE. Através da utilização do símbolo CE, atestamos que o aparelho está em conformidade com estas diretivas.

A Declaração de conformidade da UE pode ser encontrada no nosso site.

2.7 Atendimento às recomendações NAMUR

O aparelho atende as exigências das respectivas recomendações NAMUR.

2.8 Instruções de segurança para aplicações com oxigênio

No caso de aparelhos para aplicações com oxigênio, devem ser observadas as instruções especiais apresentadas nos capítulos *Armazenamento e transporte*, *Montagem* e nos *Dados técnicos* em *Condições do processo*. Devem ser observadas prioritariamente os regulamentos específicos do país (por exemplo, as disposições, instruções de execução e folhas informativas da entidade de classe na Alemanha).

3 Descrição do produto

3.1 Construção

Volume de fornecimento

São fornecidos os seguintes componentes:

- Transmissor de pressão diferencial DPT-10
- A depender do modelo, válvulas de purga de ar e/ou tampões roscados (vide detalhes no capítulo "Medidas")
- Acessório opcional
- Documentação
 - O presente manual de instruções
 - Certificado de teste para transmissores de pressão
 - Manual de instruções "Módulo de visualização e configuração" (opcional)
 - "Instruções de segurança" específicas para aplicações Ex (em modelos Ex)
 - Se for o caso, outros certificados

Componentes

A figura a seguir mostra os componentes do DPT-10:

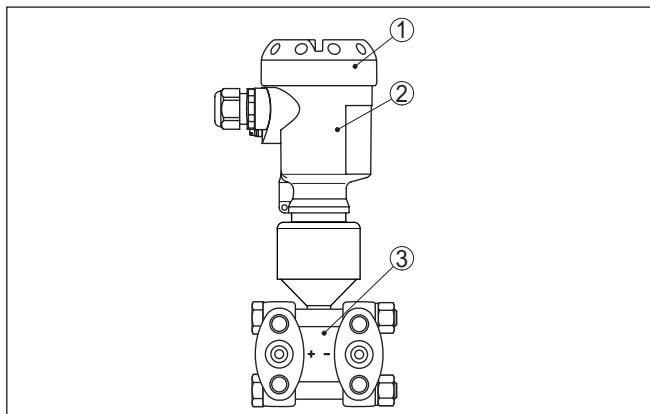


Fig. 1: DPT-10 no modelo básico

- 1 Tampa da caixa, opcionalmente com módulo de visualização e configuração embaixo
- 2 Caixa com sistema eletrônico
- 3 Módulo do processo com célula de medição

Os componentes estão à disposição em diferentes modelos.

A placa de características contém os dados mais importantes para a identificação e para a utilização do aparelho:

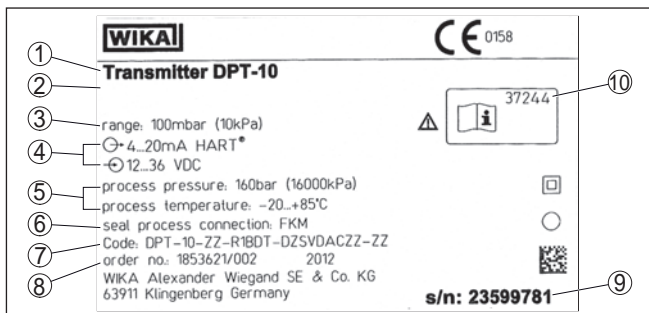


Fig. 2: Estrutura da placa de características (exemplo)

- 1 Tipo de aparelho
- 2 Recinto para homologações
- 3 Faixa de medição
- 4 Saída de sinal/Tensão de serviço
- 5 Pressão do processo - temperatura do processo
- 6 Material da vedação
- 7 Código do produto
- 8 Número do pedido
- 9 Número de série do aparelho
- 10 Números de identificação da documentação do aparelho

3.2 Modo de trabalho

Área de aplicação

O DPT-10 é um transmissor de pressão diferencial para a medição de fluxo, nível de enchimento, pressão diferencial, densidade e camada separadora de gases, vapores e líquidos.

Medição de fluxo

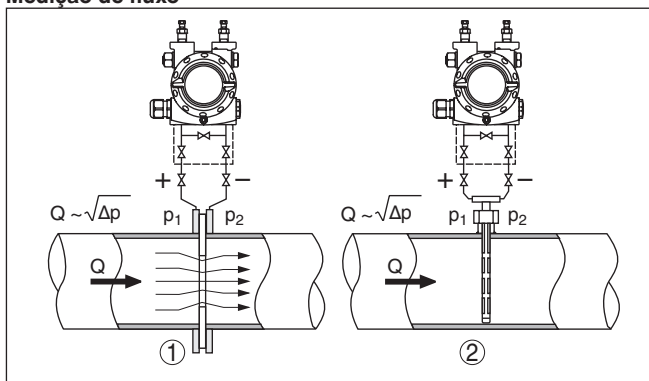


Fig. 3: Medição de fluxo com DPT-10 e transmissor de pressão efetiva, Q = débito, Δp = pressão diferencial, $\Delta p = p_1 - p_2$

- 1 Diafragma
- 2 Sonda de pressão dinâmica

Medição de nível de enchimento

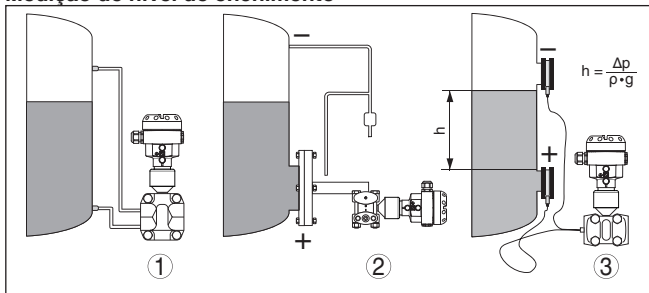


Fig. 4: Medição de nível de enchimento com DPT-10. Δp = pressão diferencial, ρ = densidade do produto, g = aceleração gravitacional

- 1 Modelo básico com linhas de pressão efetiva
- 2 Modelo com diafragma isolador de flange
- 3 Modelo com capilares e diafragmas isoladores com célula

Medição de pressão diferencial

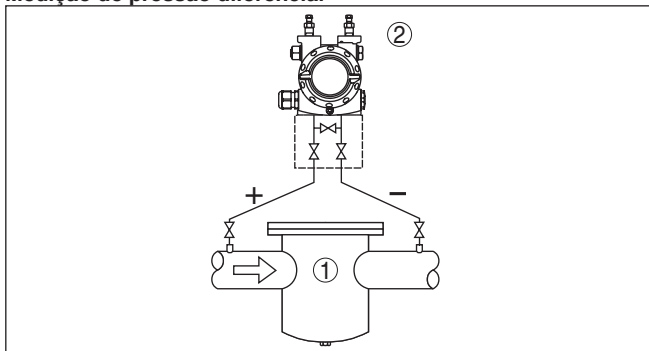


Fig. 5: Medição de pressão diferencial com DPT-10

- 1 Filtro
- 2 DPT-10

Medição de densidade

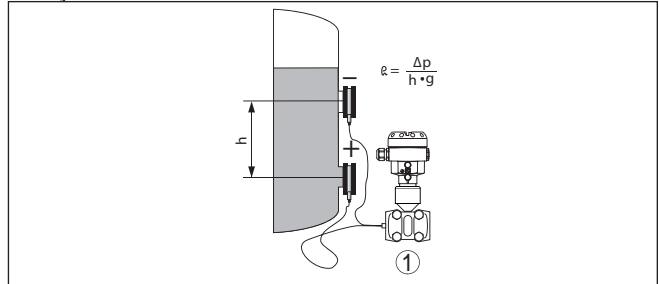


Fig. 6: Medição de densidade com o DPT-10, h = distância de montagem definida, Δp = pressão diferencial, ρ = densidade do produto, g = aceleração gravitacional

1 DPT-10

Medição de camada separadora

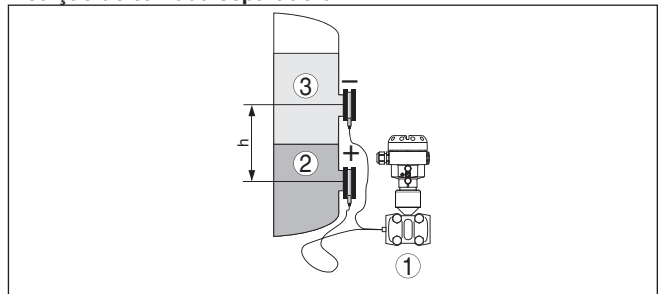


Fig. 7: Medição de camada separadora com o DPT-10

1 DPT-10

2 Líquido de maior densidade

3 Líquido de menor densidade

Princípio de funcionamento

Como elemento sensor é utilizada uma célula de medição metálica. As pressões do processo são transmitidas através das membranas separadoras e óleos de enchimento para um elemento de medição piezo-resistivo (ponte de medição de resistência em tecnologia de semicondutores).

A diferença das pressões atuais altera a tensão da ponte, que é então medida, processada e transformada em um respectivo sinal de saída.

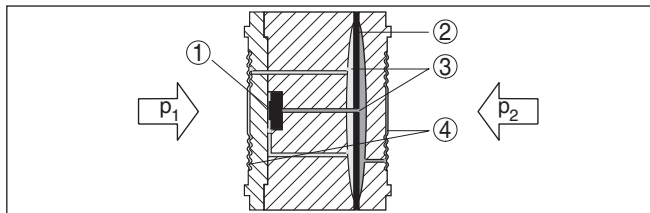


Fig. 8: Estrutura célula de medição metálica

- 1 Elemento de medição
 - 2 Membrana de sobrecarga/membrana central
 - 3 Óleo de enchimento
 - 4 Membranas separadoras
- p_1, p_2 Pressões do processo

Portanto, deve ser observada para a conexão ao processo as identificações "+" e "-" no módulo do processo no capítulo "*Instruções de montagem e conexão*". A pressão efetiva em "+" é considerada no cálculo da diferença de pressão como positiva e a pressão efetiva em "-" como negativa.

Alimentação de tensão

Módulo eletrônico 4 ... 20 mA/HART de dois condutores para a alimentação de tensão e transmissão dos valores de medição pela mesma linha.

A faixa de alimentação de tensão pode variar, a depender do modelo do aparelho.

Os dados da alimentação de tensão podem ser lidos no capítulo "*Dados técnicos*".

A iluminação opcional de fundo do módulo de visualização e configuração é alimentada pelo sensor. Pré-requisito aqui é um determinado valor da tensão de alimentação. Os valores exatos de tensão podem ser consultados nos "*Dados técnicos*".

3.3 Configuração

O aparelho oferece as seguintes possibilidades de configuração:

- Com o módulo de visualização e configuração
- com o DTM adequado da WIKA e com um software de configuração conforme o padrão FDT/DTM, por exemplo, o PACTware e um PC
- Com os programas de configuração específicos do fabricante AMS[†] ou PDM
- Através de um aparelho de configuração manual HART

Os parâmetros introduzidos são geralmente salvos no DPT-10, de forma opcional também no módulo de visualização e configuração ou no PACTware.

3.4 Embalagem, transporte e armazenamento

O seu aparelho foi protegido para o transporte até o local de utilização por uma embalagem. Os esforços sofridos durante o transporte foram testados de acordo com a norma ISO 4180.

Embalagem

Em aparelhos padrão, a embalagem é de papelão, é ecológica e pode ser reciclada. Em modelos especiais é utilizada adicionalmente espuma ou folha de PE. Elimine o material da embalagem através de empresas especializadas em reciclagem.

**Cuidado:**

Aparelhos destinados a aplicações com oxigênio são empacotados com folha de PE e com um adesivo com o texto "Oxygene! Use no Oil". Essa folha só pode ser removida pouco antes da montagem do aparelho! Vide instruções em "*Montagem*".

Transporte

Para o transporte têm que ser observadas as instruções apresentadas na embalagem. A não observância dessas instruções pode causar danos no aparelho.

Inspeção após o transporte

Imediatamente após o recebimento, controle se o produto está completo e se ocorreram eventuais danos durante o transporte. Danos causados pelo transporte ou falhas ocultas devem ser tratados do modo devido.

Armazenamento

As embalagens devem ser mantidas fechadas até a montagem do aparelho e devem ser observadas as marcas de orientação e de armazenamento apresentadas no exterior das mesmas.

Caso não seja indicado algo diferente, guarde os aparelhos embalados somente sob as condições a seguir:

- Não armazenar ao ar livre
- Armazenar em lugar seco e livre de pó
- Não expor a produtos agressivos
- Proteger contra raios solares
- Evitar vibrações mecânicas

Temperatura de transporte e armazenamento

- Consulte a temperatura de armazenamento e transporte em "*Anexo - Dados técnicos - Condições ambientais*"
- Umidade relativa do ar de 20 ... 85 %

Suspender e transportar

No caso de peso de aparelhos acima de 18 kg (39.68 lbs), devem ser usados dispositivos apropriados e homologados para suspendê-los ou transportá-los.

4 Montar

4.1 Instruções básicas para a utilização do aparelho

Aptidão para as condições do processo

Certifique-se de que todas as peças do aparelho envolvidas no processo, especialmente o elemento sensor, a vedação e a conexão do processo, sejam adequadas para as respectivas condições, principalmente a pressão, a temperatura e as propriedades químicas dos produtos.

Os dados e as informações podem ser consultadas nos capítulos "Dados técnicos", "Medidas, Modelos módulo de processo" e na placa de características.

Aptidão para as condições ambientais

O aparelho é apropriado para condições ambientais normais e ampliadas conforme DIN/EN/IEC/ANSI/ISA/UL/CSA 61010-1.

Umidade

Utilize o cabo recomendado (vide capítulo "Conexão à alimentação de tensão") e aperte firmemente o prensa-cabo.

Seu aparelho pode ser adicionalmente protegido contra a entrada de umidade se o cabo de conexão for montado com uma curva para baixo, antes de entrar no prensa-cabo. Desse modo, água da chuva ou condensado poderá gotejar para baixo. Isso vale especialmente para a montagem ao ar livre, em recintos com perigo de umidade (por exemplo, durante processos de limpeza) ou em reservatórios refrigerados ou aquecidos.

Para manter o grau de proteção do aparelho, assegure-se de que a tampa do aparelho esteja fechada durante a operação e, se for o caso, travada.

Assegure-se de que o grau de poluição indicado no capítulo "Dados técnicos" é adequado às condições ambientais disponíveis.

Ventilação

A ventilação da caixa do sistema eletrônico é realizada através de um filtro na área dos prensa-cabos.

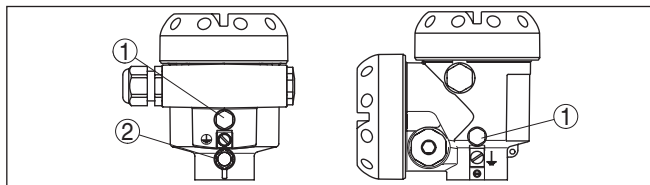



Fig. 9: Posição do filtro nas caixas de uma e duas câmaras

- 1 Filtro da ventilação da caixa do sistema eletrônico
- 2 Bujão



Informação:

Na operação, deve-se observar que o filtro esteja sempre livre de incrustações. Não é permitido utilizar aparelhos de limpeza de alta pressão (lava-jatos).

Transmissor de pressão efetiva	<p>Transmissores de pressão efetiva são projetados para determinados dados da tubulação e operacionais. Portanto, os dados da tubulação têm que ser controlados no ponto de medição, antes da montagem, e o número do ponto de medição tem que ser conferido.</p> <p>Instruções detalhadas para a montagem de um transmissor de pressão efetiva podem ser consultadas na norma DIN EN ISO 5167 e na documentação do aparelho fornecida pelo respectivo fabricante.</p>
Linhas de pressão efetiva	<p>Na montagem de linhas de pressão efetiva ao ar livre, cuidar para que elas sejam suficientemente protegidas contra geadas, por ex., através da utilização de aquecimento auxiliar da tubulação. As linhas de pressão efetiva para gases devem ser montadas com uma inclinação uniforme de pelo menos 10 %. Linhas de pressão efetiva precisam permanecer secas e não devem permitir que se acumule condensado. As linhas de pressão efetivas precisam ser completamente enchidas e o ar das mesmas purgado.</p> <p>Recomendações gerais para a instalação de linhas de pressão efetiva podem ser consultadas de acordo com os respectivos padrões nacionais ou internacionais.</p>
Vibrações	<p>No caso de vibrações fortes no local de utilização, deveria ser utilizado o modelo do aparelho com sistema eletrônico externo.</p>
Limites de temperatura	<p>Temperaturas do processo altas significam muitas vezes também uma alta temperatura ambiente para o sistema eletrônico e o cabo de ligação. Assegure-se de que os limites máximos de temperatura para o ambiente da caixa do sistema eletrônico e do cabo de conexão indicadas no capítulo "<i>Dados técnicos</i>" não são ultrapassadas.</p>
4.2 Notas referentes a aplicações com oxigênio	
Aplicações com oxigênio	<p>Oxigênio e outros gases podem reagir de forma explosiva com óleo, graxa ou plástico, de forma que devem ser tomadas, entre outras, as seguintes medidas:</p> <ul style="list-style-type: none"> ● Todos os componentes do sistema, como, por exemplo, aparelhos de medição, têm que ser limpos de acordo com os padrões da BAM (DIN 19247). ● A depender do material da vedação, não podem ser ultrapassadas em aplicações com oxigênio determinadas temperaturas e pressões, vide capítulo "<i>Dados técnicos</i>" <p>Perigo:</p> <p> Aparelhos para aplicações com oxigênio só podem ser removidos da embalagem (película de PE) imediatamente antes da montagem. Após a remoção da proteção da conexão do processo, o símbolo "O₂" fica visível. Deve-se evitar qualquer contato com óleo, gordura ou sujeira. Perigo de explosão!</p>
4.3 Instruções de montagem e conexão	
Conexão lado positivo/negativo	<p>Na conexão do DPT-10 ao ponto de medição, devem ser observados os lados positivo e negativo do módulo do processo. O lado positivo</p>

é reconhecido pelo sinal "+" e o negativo pelo sinal "-" no módulo do processo, ao lado dos flanges ovais.

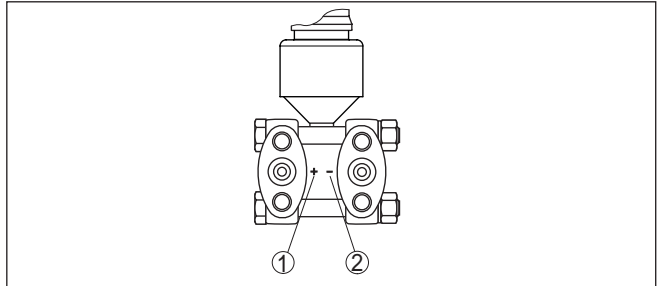


Fig. 10: Identificação dos lados positivo/negativo no módulo do processo

- 1 Lado positivo
- 2 Lado negativo

Disposição para medição

A figura a seguir mostra os elementos para a montagem em tubo e um exemplo de disposição para medição com um bloco de válvulas.

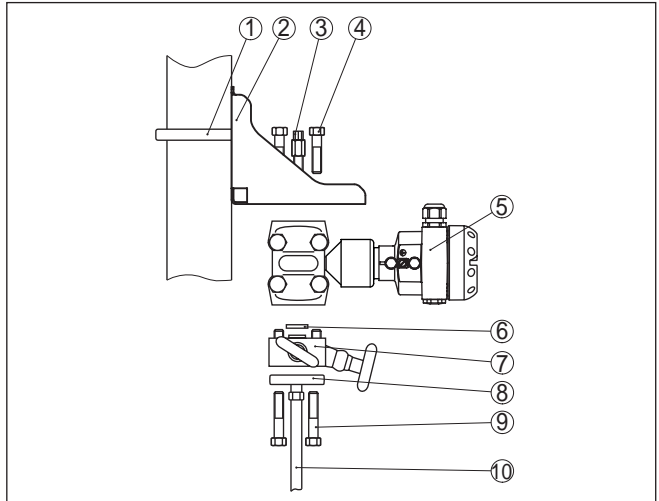


Fig. 11: Disposição de montagem na montagem em tubo

- 1 Arco para montagem em tubo
- 2 Cantoneira de montagem
- 3 Válvula de purga de ar
- 4 Parafusos de fixação
- 5 DPT-10
- 6 Vedação de PTFE
- 7 Bloco de válvulas
- 8 Adaptadores de flange oval
- 9 Parafusos de fixação
- 10 Linha de pressão efetiva

Blocos de válvulas

Blocos de válvulas permitem uma fácil instalação e uma simples colocação do transmissor de pressão diferencial em funcionamento. Eles separam o transmissor de pressão diferencial do lado do processo e permite um controle do ponto de medição. Eles estão disponíveis como modelo de 3 e 5 válvulas. A válvula compensadora integrada permite uma compensação de pressão entre os lados positivo e negativo durante a colocação em funcionamento. Através do bloco de válvulas, é possível desmontar o DPT-10 sem interromper o processo. Isso representa uma maior disponibilidade do sistema e uma maior facilidade na colocação em funcionamento ou na manutenção.

O bloco de 3 válvulas flangeável dos dois lados permite uma união mecânica robusta entre o DPT-10 e, por exemplo, os pontos de tomada ou o flange de uma sonda de pressão dinâmica. No bloco de 5 válvulas, duas válvulas extras permitem o sopro das linhas de processo ou o teste do DPT-10 montado.

Bloco de 3 válvulas

A figura a seguir mostra a conexão do bloco de 3 válvulas.

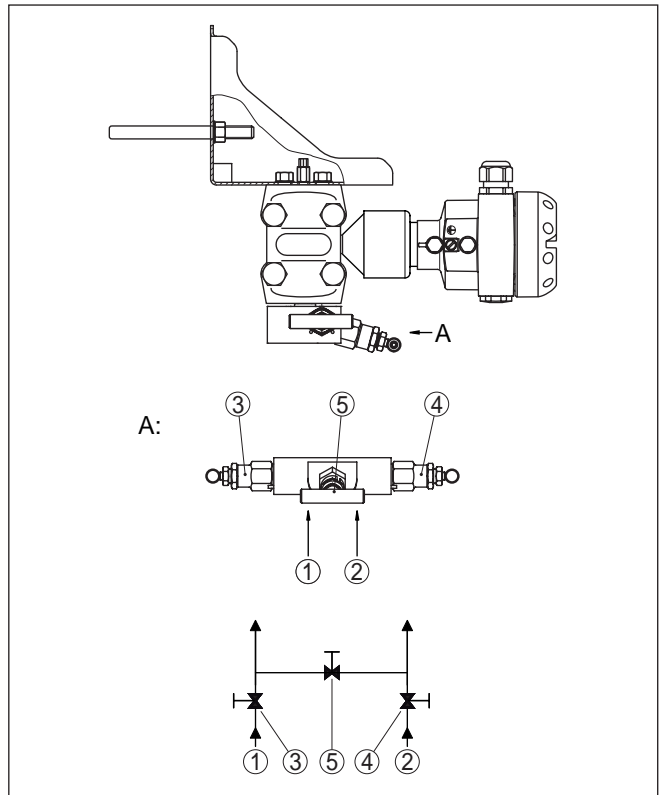


Fig. 12: Conexão de um bloco de 3 válvulas

- 1 Conexão do processo
- 2 Conexão do processo
- 3 Válvula de admissão
- 4 Válvula de admissão
- 5 Válvula compensadora

Bloco de 3 válvulas flangeável dos dois lados

A figura a seguir mostra a conexão do bloco de 3 válvulas flangeável dos dois lados.

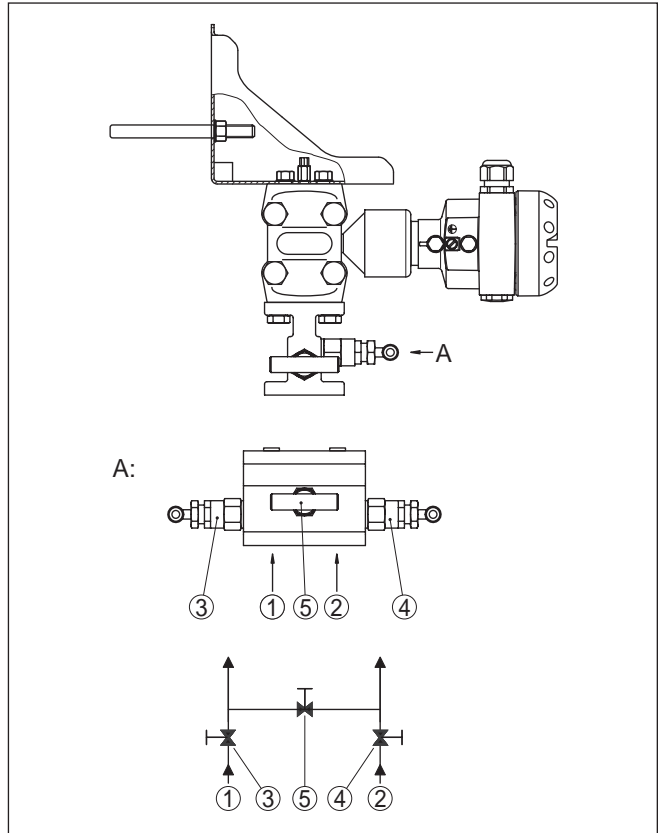


Fig. 13: Conexão de um bloco de 3 válvulas com flange em ambos os lados

- 1 Conexão do processo
- 2 Conexão do processo
- 3 Válvula de admissão
- 4 Válvula de admissão
- 5 Válvula compensadora

Bloco de 5 válvulas

A figura a seguir mostra a conexão do bloco de 5 válvulas.

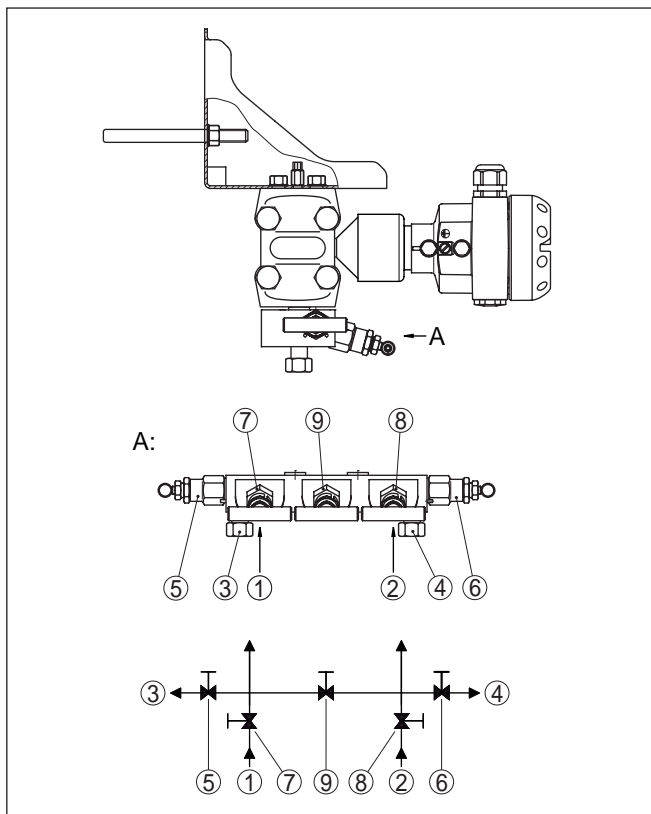


Fig. 14: Conexão de um bloco de 5 válvulas

- 1 Conexão do processo
- 2 Conexão do processo
- 3 Controlar/purgar o ar
- 4 Controlar/purgar o ar
- 5 Válvula para controle/purga de ar
- 6 Válvula para controle/purga de ar
- 7 Válvula de admissão
- 8 Válvula de admissão
- 9 Válvula compensadora

4.4 Configurações de medição - Débito

Em Gases

→ Montar o DPT-10 acima do ponto de medição para que o condensado possa ser escoado pela linha do processo.

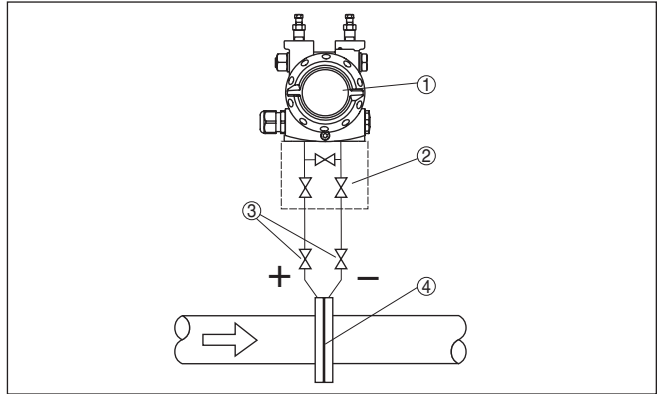


Fig. 15: Disposição para a medição de débito em gases, conexão por bloco de 3 válvulas

- 1 DPT-10
- 2 Bloco de 3 válvulas
- 3 Válvulas de bloqueio
- 4 Diafragma ou sonda de pressão dinâmica

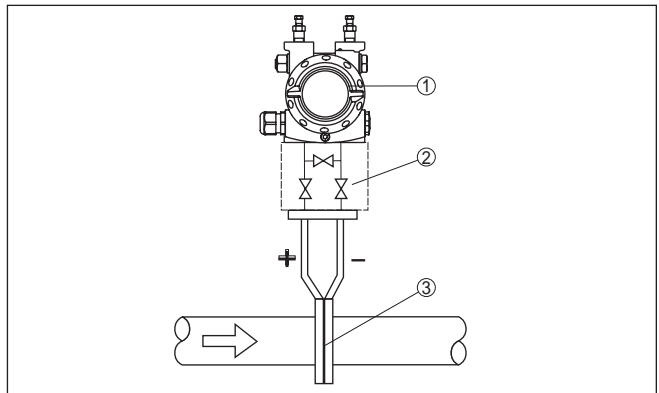


Fig. 16: Disposição na medição de débito em gases, conexão por bloco de 3 válvulas, flangeável dos dois lados

- 1 DPT-10
- 2 Bloco de 3 válvulas flangeável dos dois lados
- 3 Diafragma ou sonda de pressão dinâmica

Em vapores

- Montar o DPT-10 abaixo do ponto de medição
- Montar os reservatórios de condensado na mesma altura das luvas de tiragem e com a mesma distância para o DPT-10
- Antes da colocação em funcionamento, encher as linhas de pressão efetiva até a altura dos reservatórios de condensado

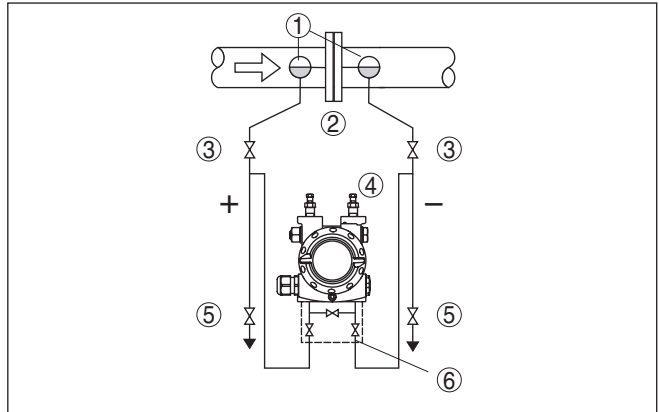


Fig. 17: Disposição para a medição de fluxo em vapores

- 1 Reservatórios de condensado
- 2 Diafragma ou sonda de pressão dinâmica
- 3 Válvulas de bloqueio
- 4 DPT-10
- 5 Válvulas de drenagem ou sopro
- 6 Bloco de 3 válvulas

Na utilização de um bloco de 5 válvulas, as válvulas de drenagem ou purga já se encontram integradas.

em líquidos

- Montar o DPT-10 abaixo do ponto de medição para que as linhas de pressão efetiva fiquem sempre cheias com líquido e para que bolhas de gás possam subir para a linha do processo
- Em medições com produtos com parcelas de material sólido, por exemplo, líquidos sujos, faz sentido montar separadores e válvulas de descarga para coletar e remover eventuais depósitos de material sólido
- Antes da colocação em funcionamento, encher as linhas de pressão efetiva até a altura dos reservatórios de condensado

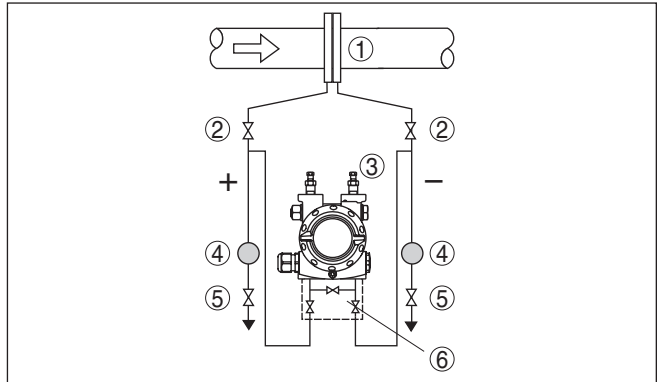


Fig. 18: Disposição para a medição de fluxo em líquidos

- 1 Diafragma ou sonda de pressão dinâmica
- 2 Válvulas de bloqueio
- 3 DPT-10
- 4 Separador
- 5 Válvulas de descarga
- 6 Bloco de 3 válvulas

4.5 Disposição para a medição de nível de enchimento

Em reservatório aberto com linha de pressão efetiva

- Montar o DPT-10 abaixo da conexão inferior de medição para que as linhas de pressão efetiva encontrem-se sempre cheias de líquido
- O lado negativo encontra-se aberto para a pressão atmosférica
- Na medição em líquidos com parcelas de material sólido, faz sentido montar separadores e válvulas de drenagem para a remoção de acúmulos desse material.

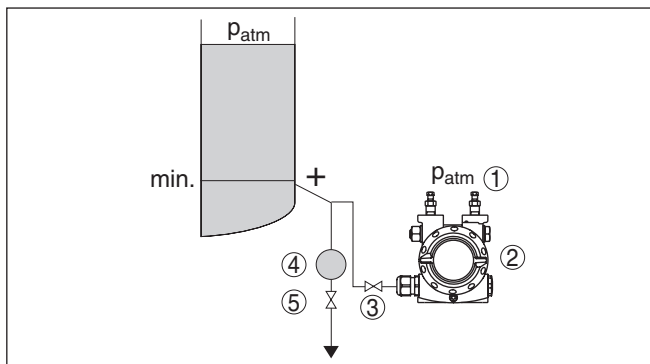


Fig. 19: Disposição para medição de nível de enchimento em reservatório aberto

- 1 DPT-10
- 2 O lado negativo encontra-se aberto para a pressão atmosférica
- 3 Válvula de bloqueio
- 4 Separador
- 5 Válvula de descarga

Em reservatório aberto com diafragma isolador em um lado

- Montar o DPT-10 diretamente no reservatório
- O lado negativo encontra-se aberto para a pressão atmosférica

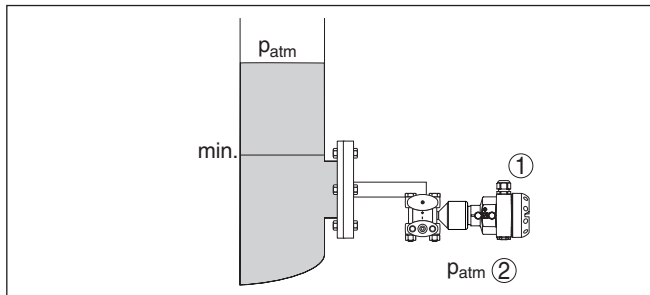


Fig. 20: Disposição para medição de nível de enchimento em reservatório aberto

- 1 DPT-10
- 2 O lado negativo encontra-se aberto para a pressão atmosférica

Em reservatório fechado com linhas de pressão efetiva

- Montar o DPT-10 abaixo da conexão inferior de medição para que as linhas de pressão efetiva encontrem-se sempre cheias de líquido
- Conectar o lado negativo sempre acima do nível máximo de enchimento
- Em medições com produtos com parcelas de material sólido, por exemplo, líquidos sujos, faz sentido montar separadores e válvulas de descarga para coletar e remover eventuais depósitos de material sólido

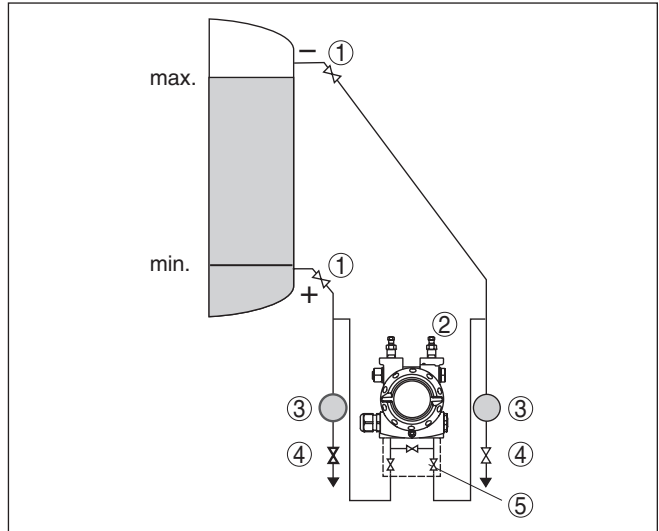


Fig. 21: Disposição para medição de nível de enchimento em reservatório fechado

- 1 Válvulas de bloqueio
- 2 DPT-10
- 3 Separador
- 4 Válvulas de descarga
- 5 Bloco de 3 válvulas

Em reservatório fechado com diafragma isolador em um lado

- Montar o DPT-10 diretamente no reservatório
- Conectar o lado negativo sempre acima do nível máximo de enchimento
- Em medições com produtos com parcelas de material sólido, por exemplo, líquidos sujos, faz sentido montar separadores e válvulas de descarga para coletar e remover eventuais depósitos de material sólido

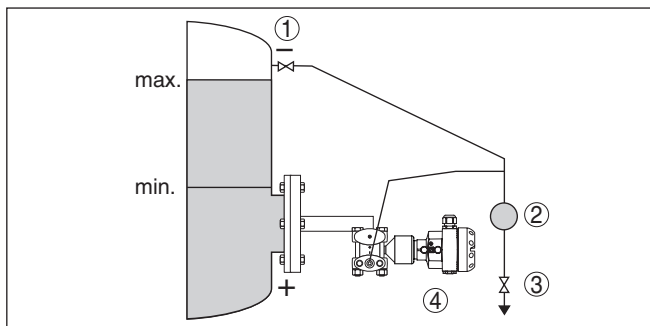


Fig. 22: Disposição para medição de nível de enchimento em reservatório fechado

- 1 Válvula de bloqueio
- 2 Separador
- 3 Válvula de descarga
- 4 DPT-10

Em reservatório fechado com diafragma isolador em ambos os lados

- Montar o DPT-10 abaixo do diafragma isolador
- A temperatura ambiente deveria ser igual para ambos os capilares



Informação:

A medição do nível de enchimento só é possível entre a borda superior do diafragma isolador de baixo e a borda inferior do diafragma isolador de cima

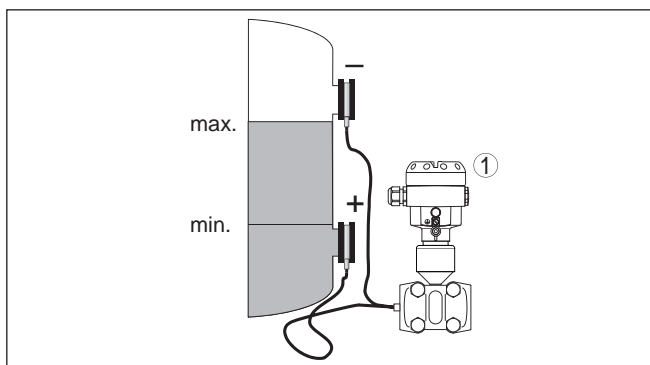


Fig. 23: Disposição para medição de nível de enchimento em reservatório fechado

- 1 DPT-10

Em reservatório fechado com sobreposição de vapor com linha de pressão efetiva

- Montar o DPT-10 abaixo da conexão inferior de medição para que as linhas de pressão efetiva encontrem-se sempre cheias de líquido
- Conectar o lado negativo sempre acima do nível máximo de enchimento

- O reservatório de condensado garante uma pressão constante no lado negativo
- Em medições com produtos com parcelas de material sólido, por exemplo, líquidos sujos, faz sentido montar separadores e válvulas de descarga para coletar e remover eventuais depósitos de material sólido

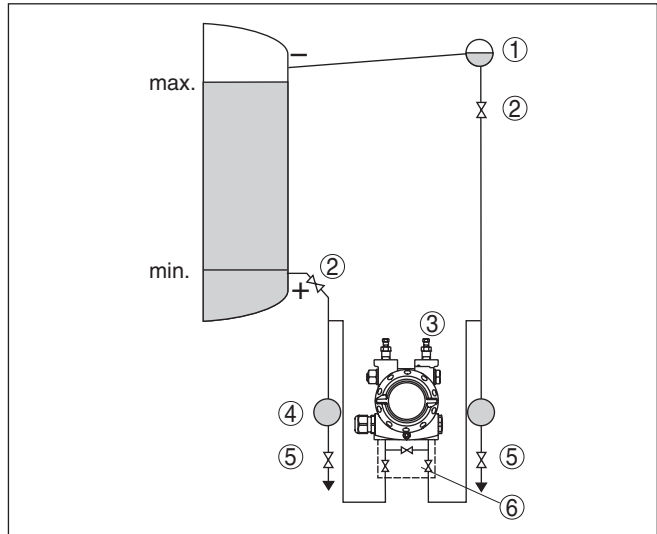


Fig. 24: Disposição para a medição de nível de enchimento em reservatório fechado com sobreposição de vapor

- 1 Reservatório de condensado
- 2 Válvulas de bloqueio
- 3 DPT-10
- 4 Separador
- 5 Válvulas de descarga
- 6 Bloco de 3 válvulas

Em reservatório fechado com sobreposição de vapor com diafragma isolador de um lado

- Montar o DPT-10 diretamente no reservatório
- Conectar o lado negativo sempre acima do nível máximo de enchimento
- O reservatório de condensado garante uma pressão constante no lado negativo
- Em medições com produtos com parcelas de material sólido, por exemplo, líquidos sujos, faz sentido montar separadores e válvulas de descarga para coletar e remover eventuais depósitos de material sólido

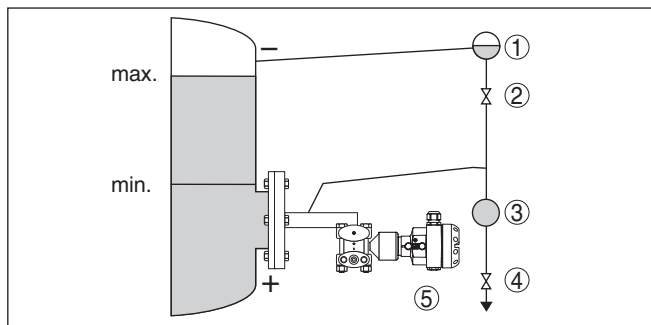


Fig. 25: Disposição para a medição de nível de enchimento em reservatório fechado com sobreposição de vapor

- 1 Reservatório de condensado
- 2 Válvula de bloqueio
- 3 Separador
- 4 Válvula de descarga
- 5 DPT-10

4.6 Disposição para a medição de densidade e camada separadora

Medição de densidade

Em um reservatório com nível de enchimento alterável e distribuição homogênea de densidade, é possível realizar uma medição de densidade com um transmissor de pressão diferencial. A conexão no reservatório é efetuada através de diafragma isolador em dois pontos de medição. Para se atingir uma precisão de medição mais elevada, esses dois pontos de medição têm que ficar o mais distantes possível entre si. A medição de densidade só fica garantida com um nível de enchimento acima do ponto de medição superior. Se o nível de enchimento cair para além do ponto de medição superior, a densidade deixa de ser medida.

Esta medição de densidade funciona tanto em reservatórios abertos como fechados, devendo-se observar que pequenas alterações na densidade só provocam também pequenas alterações na pressão diferencial medida. A faixa de medição deve ser selecionada da forma adequada.

A medição de densidade é realizada no modo operacional Medição de nível de enchimento.

- Montar o DPT-10 abaixo do diafragma isolador
- A temperatura ambiente deveria ser igual para ambos os capilares

Exemplo de uma medição de densidade:

Distância entre os pontos de medição: 0,3 m

Densidade mín.: 1000 kg/m³

Densidade máx.: 1200 kg/m³

Pressão diferencial medida: $\Delta p = \rho \cdot g \cdot h$

A calibração de Mín. é efetuada para a pressão diferencial medida com uma densidade de 1,0:

$$\begin{aligned}\Delta p &= \rho \cdot g \cdot h \\ &= 1000 \text{ kg/m}^3 \cdot 9,81 \text{ m/s}^2 \cdot 0,3 \text{ m} \\ &= 2943 \text{ Pa} = 29,43 \text{ mbar}\end{aligned}$$

A calibração de Máx. é efetuada para a pressão diferencial medida com uma densidade de 1,2:

$$\begin{aligned}\Delta p &= \rho \cdot g \cdot h \\ &= 1200 \text{ kg/m}^3 \cdot 9,81 \text{ m/s}^2 \cdot 0,3 \text{ m} \\ &= 3531 \text{ Pa} = 35,31 \text{ mbar}\end{aligned}$$

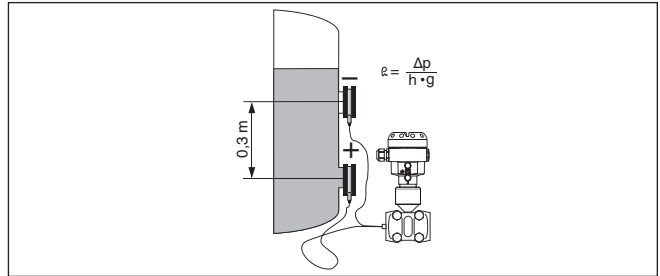


Fig. 26: Disposição para a medição de densidade

Medição de camada separadora

Em um reservatório com nível de enchimento alterável, pode ser realizada uma medição de camada separadora com um transmissor de pressão diferencial. A conexão ao reservatório é feita através de diafragma isolador em dois pontos de medição. Uma medição da camada separadora só é possível se as densidades dos dois produtos permanecerem inalteradas e a camada separadora se encontrar sempre entre os dois pontos de medição. O nível de enchimento total tem que se encontrar acima do ponto de medição superior.

Esta medição de densidade funciona tanto em reservatórios abertos como fechados.

Exemplo de uma medição de camada separadora:

Distância entre ambos os pontos de medição: 0,3 m

Densidade mín.: 800 kg/m³

Densidade máx.: 1000 kg/m³

A calibração de Mín. é efetuada para a pressão diferencial existente com uma densidade de 0,8:

$$\begin{aligned}\Delta p &= \rho \cdot g \cdot h \\ &= 800 \text{ kg/m}^3 \cdot 9,81 \text{ m/s} \cdot 0,3 \text{ m} \\ &= 2354 \text{ Pa} = 23,54 \text{ mbar}\end{aligned}$$

A calibração de Máx. é efetuada para a pressão diferencial existente com uma densidade de 1,0:

$$\begin{aligned}\Delta p &= \rho \cdot g \cdot h \\ &= 1000 \text{ kg/m}^3 \cdot 9,81 \text{ m/s} \cdot 0,3 \text{ m}\end{aligned}$$

= 2943 Pa = 29,43 mbar

- Montar o DPT-10 abaixo do diafragma isolador
- A temperatura ambiente deveria ser igual para ambos os capilares

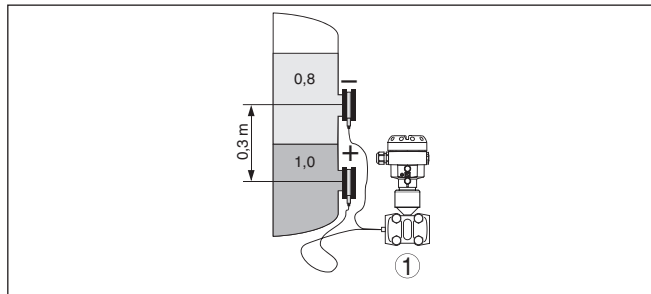


Fig. 27: Disposição na medição de camada separadora

4.7 Disposição para a medição de pressão diferencial

Em gases e vapores

- Montar o DPT-10 acima do ponto de medição para que o condensado possa ser escoado pela linha do processo.

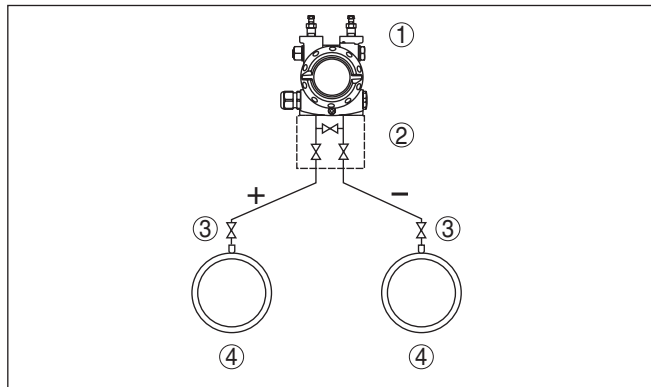


Fig. 28: Disposição na medição de pressão diferencial entre dois tubos com gases ou vapores

- 1 DPT-10
- 2 Bloco de 3 válvulas
- 3 Válvulas de bloqueio
- 4 Tubulações

Em instalações de vapor e condensado

- Montar o DPT-10 abaixo do ponto de medição para que nas linhas de pressão efetiva possam ser formadas coberturas de condensado.

A remoção de ar ocorre pelas válvulas de purga de ar do aparelho, o bloco de 5 válvulas permite soprar as linhas.

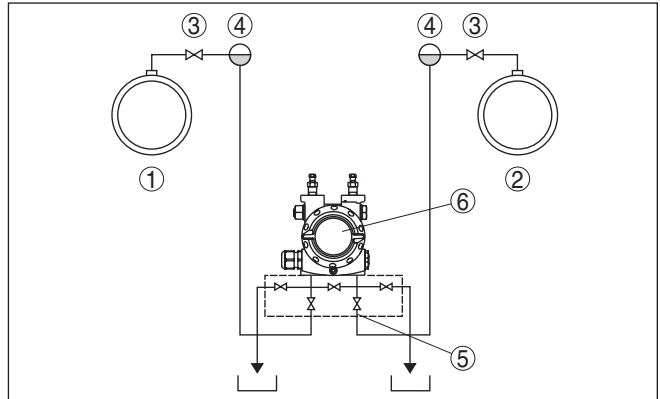


Fig. 29: Configuração para medição de pressão diferencial entre uma linha de vapor e uma linha de condensado

- 1 Linha de vapor
- 2 Linha de condensado
- 3 Válvulas de bloqueio
- 4 Reservatórios de condensado
- 5 Bloco de 5 válvulas
- 6 DPT-10

em líquidos

- Montar o DPT-10 abaixo do ponto de medição para que as linhas de pressão efetiva fiquem sempre cheias com líquido e para que bolhas de gás possam subir para a linha do processo
- Em medições com produtos com parcelas de material sólido, por exemplo, líquidos sujos, faz sentido montar separadores e válvulas de descarga para coletar e remover eventuais depósitos de material sólido

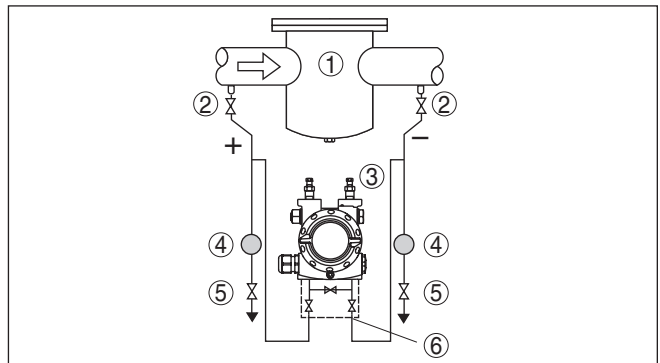


Fig. 30: Disposição para a medição de fluxo em líquidos

- 1 por exemplo, filtro
- 2 Válvulas de bloqueio
- 3 DPT-10
- 4 Separador
- 5 Válvulas de descarga
- 6 Bloco de 3 válvulas

Na utilização de sistemas de diafragmas isoladores em todos os produtos

- . Montar o diafragma isolador com os capilares em cima na lateral do tubo
- . Em aplicações com vácuo: montar o DPT-10 abaixo da célula de medição
- . A temperatura ambiente deveria ser igual para ambos os capilares

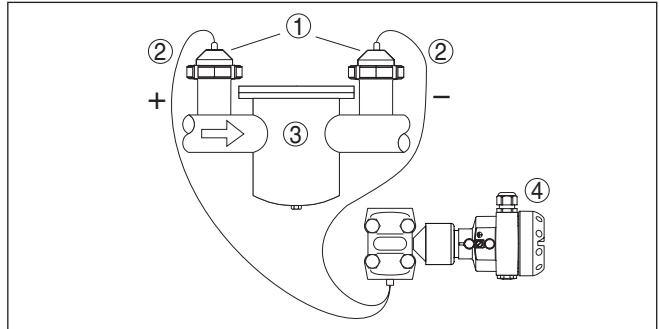


Fig. 31: Disposição para a medição de pressão diferencial em gases, vapores e líquidos

- 1 Diafragma isolador com união roscada de tubo
- 2 Capilar
- 3 por exemplo, filtro
- 4 DPT-10

4.8 Montagem da caixa externa

1. Desenhar a posição dos orifícios com o gabarito abaixo
2. Fixar a placa de montagem com 4 parafusos, de acordo com o tipo de parede

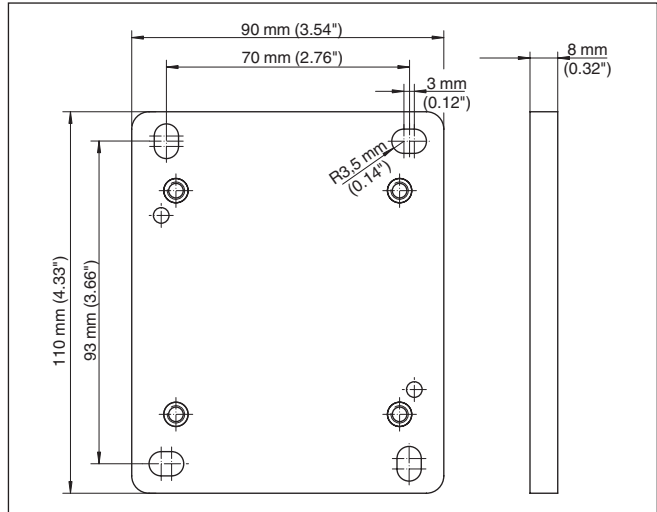


Fig. 32: Gabarito dos orifícios - Placa de montagem na parede

Fixar a placa de montagem na parede de tal modo que o prensa-cabo da caixa-base fique voltado para baixo. A caixa-base pode ser deslocada na placa de montagem na parede em 180°.

4.9 Controle da montagem

Após a montagem do aparelho, controlar o seguinte

- Todos os parafusos estão bem apertados?
- Os tampões roscados e as válvulas de purga de ar estão fechadas?

5 Conectar à alimentação de tensão

5.1 Preparar a conexão

Instruções de segurança Observe sempre as seguintes instruções de segurança:



Advertência:

Conecte sempre o aparelho com a tensão desligada.

- A conexão elétrica só deve ser efetuada por pessoal técnico qualificado e autorizado pelo proprietário do equipamento.
- No caso de perigo de ocorrência de sobretensões, instalar dispositivos de proteção adequados.

Alimentação de tensão

A alimentação de tensão e o sinal de corrente utilizam o mesmo cabo de dois fios. A faixa de alimentação de tensão pode variar de acordo com o modelo do aparelho.

Os dados da alimentação de tensão podem ser lidos no capítulo "*Dados técnicos*".

Cuide para que ocorra um corte seguro do circuito de alimentação dos circuitos da rede, de acordo com a norma DIN EN 61140 VDE 0140-1.

Leve em consideração as seguintes influências adicionais da tensão de serviço:

- Com a carga nominal, a tensão de saída da fonte de alimentação pode ser menor (com uma corrente do sensor de 20,5 mA e 22 mA no caso de sinalização de falha)
- Influência de outros aparelhos no circuito (vide valores de carga nos "*Dados técnicos*")

Cabo de ligação

O aparelho deve ser conectado com cabo comum de dois fios sem blindagem. Caso haja perigo de dispersões eletromagnéticas superiores aos valores de teste para áreas industriais previstos na norma EN 61326, deveria ser utilizado um cabo blindado.

Assegure-se de que o cabo utilizado apresente a resistência térmica e a segurança contra incêndio necessárias para a temperatura ambiente máxima possível.

Utilize um cabo com seção transversal redonda. Um diâmetro externo do cabo adequado (vide capítulo "*Dados técnicos*") garante a vedação do prensa-cabo.

Blindagem do cabo e aterramento

Caso seja necessário um cabo blindado, ligar a blindagem em ambas as extremidades do cabo ao pontecial da blindagem ao potencial da terra.

Em sistemas galvânicos e em sistemas com proteção catódica contra corrosão, é necessário levar em consideração que pode haver diferenças de potencial acentuadas. Em caso de aterramento da blindagem em ambos os lados, isso pode provocar correntes de blindagem excessivamente altas.



Informação:

As peças metálicas do aparelho (conexão de processo, caixa etc.) estão ligadas de forma condutora com o terminal de aterramento.

Caixa de uma/duas câmaras

5.2 Passos para a conexão

Proceda da seguinte maneira:

1. Desaparafuse a tampa da caixa
2. Remova um módulo de visualização e configuração eventualmente existente. Para tal, gire-o para a esquerda
3. Soltar a porca de capa do prensa-cabo e remover o bujão
4. Decapar o cabo em aprox. 10 cm e as extremidades dos fios em aprox. 1 cm
5. Introduza o cabo no sensor através do prensa-cabo
6. Levante a alavanca de abertura dos terminais com uma chave de fenda (vide figura a seguir)
7. Conecte as extremidades dos fios nos terminais livres conforme o esquema de ligações
8. Pressione a alavanca de abertura dos bornes para baixo. Ouve-se quando a mola do borne fecha.
9. Controlar se os cabos estão corretamente fixados nos bornes, puxando-os levemente
10. Conectar a blindagem no terminal interno de aterramento. Conectar o terminal externo de aterramento à compensação de potencial.
11. Apertar a porca de capa do prensa-cabo, sendo que o anel de vedação tem que abraçar completamente o cabo
12. Aparafusar a tampa da caixa

Com isso, a conexão elétrica foi concluída.

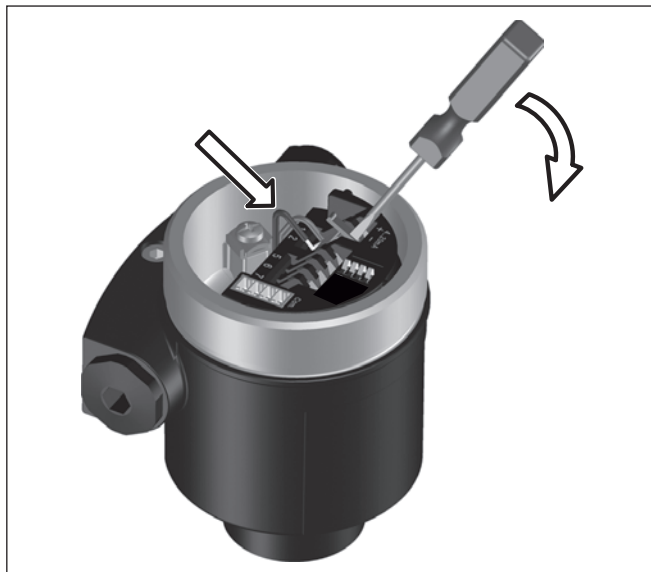


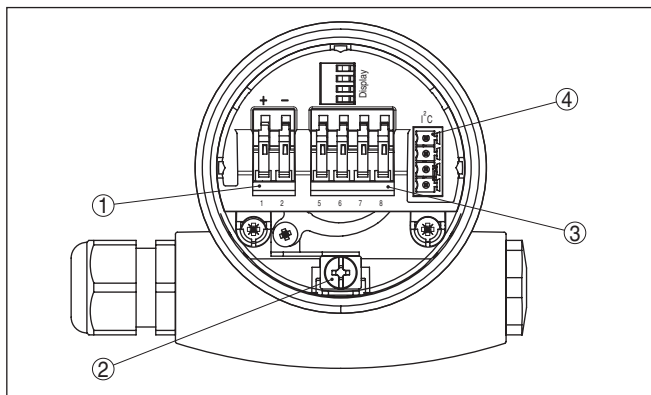
Fig. 33: Passos 6 e 7 do procedimento de conexão

5.3 Caixa de uma câmara



As figuras a seguir valem tanto para o modelo não-Ex como para o modelo Ex-ia.

Compartimento do sistema eletrônico e de conexão



- 1 Terminais de mola para a alimentação de tensão
- 2 Terminais de mola para módulo de visualização e configuração
- 3 Conector de encaixe para interface de assistência técnica
- 4 Terminais de aterramento para a conexão da blindagem do cabo

Esquema de ligações

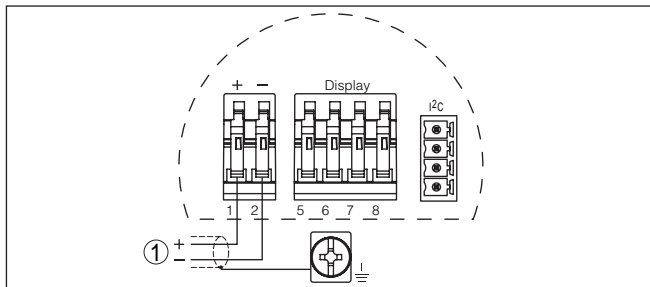


Fig. 34: Esquema de ligações - Caixa de uma câmara

1 Alimentação de tensão, saída de sinal

5.4 Caixa de duas câmaras



As figuras a seguir valem tanto para o modelo não-Ex como para o modelo Ex-ia.

Compartimento do sistema eletrônico

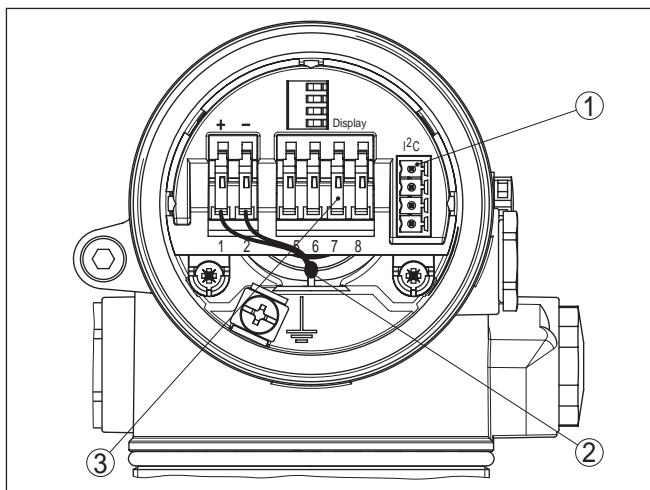


Fig. 35: Compartimento do sistema eletrônico - Caixa de duas câmaras

- 1 Cabo de ligação interna com o compartimento de conexão
- 2 Terminais de mola para módulo de visualização e configuração
- 3 Conector de encaixe para interface de assistência técnica

Compartimento de conexões

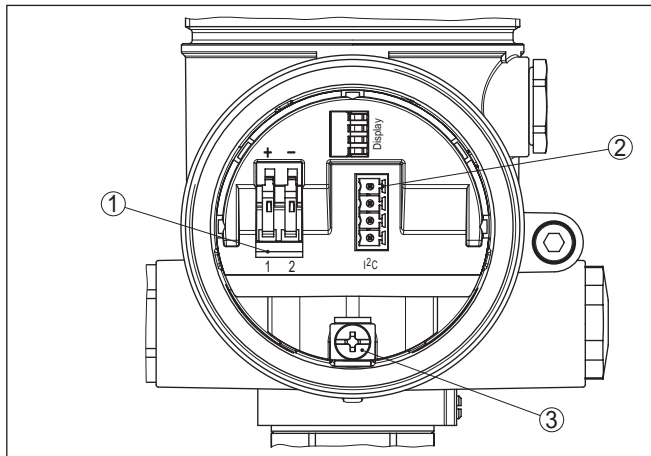


Fig. 36: Compartimento de conexão - Caixa de duas câmaras

- 1 Terminais de mola para a alimentação de tensão
- 2 Conector de encaixe para assistência (interface I²C)
- 3 Terminais de aterramento para a conexão da blindagem do cabo

Esquema de ligações

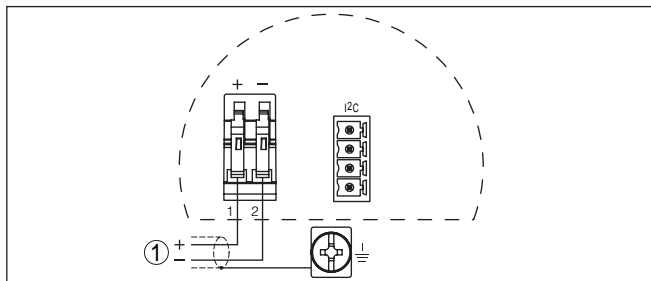


Fig. 37: Esquema de ligações - Caixa de duas câmaras

- 1 Alimentação de tensão, saída de sinal

5.5 Caixa de duas câmaras Ex d ia

Compartimento do sistema eletrônico

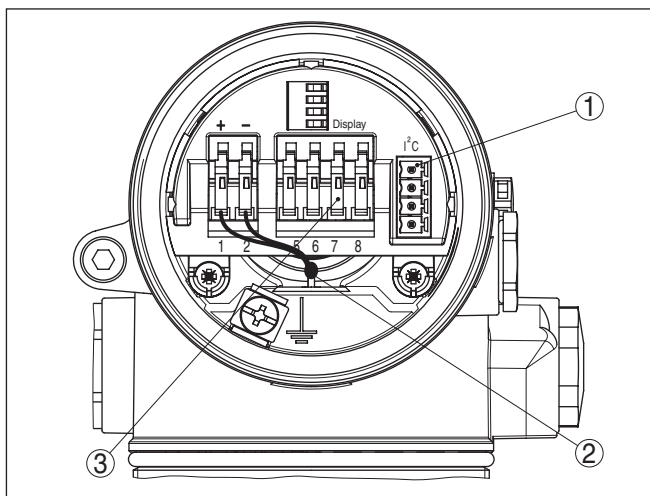


Fig. 38: Compartimento do sistema eletrônico da caixa de duas câmaras

- 1 Conector de encaixe para assistência (interface I²C)
- 2 Cabo de ligação interna com o compartimento de conexão
- 3 Terminais para a conexão da unidade externa de visualização e configuração

Compartimento de conexões

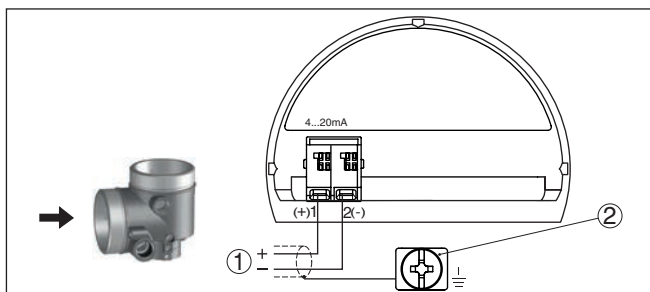


Fig. 39: Compartimento de conexão - Caixa de duas câmaras Ex-d-ia

- 1 Alimentação de tensão, saída de sinal
- 2 Terminais de aterramento para a conexão da blindagem do cabo

Conector M12 x 1 para unidade externa de visualização e configuração

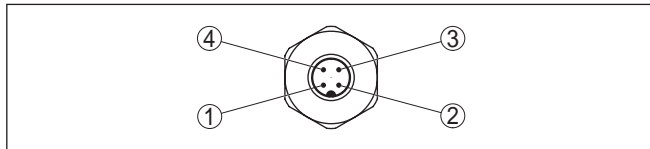


Fig. 40: Vista sobre o conector de encaixe

- 1 Pin 1
- 2 Pin 2
- 3 Pin 3
- 4 Pin 4

Pino de contato	Cor do cabo de ligação no sensor	Terminal módulo eletrônico
Pin 1	marrom	5
Pin 2	Branco	6
Pin 3	Azul	7
Pin 4	Preto	8

5.6 Modelo IP66/IP68, 1 bar

Atribuição dos fios cabo de ligação

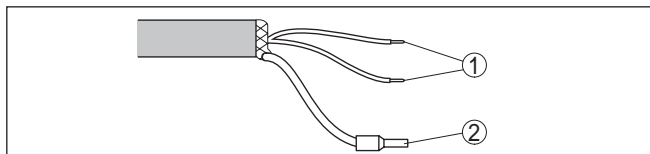


Fig. 41: Atribuição dos fios cabo de ligação

- 1 Marrom (+) e azul (-) para a alimentação de tensão ou para o sistema de avaliação
- 2 Blindagem

5.7 Fase de inicialização

Fase de inicialização

Após a ligação do DPT-10 à alimentação de tensão ou após o retorno da tensão, o aparelho executa primeiro um autoteste, que dura aproximadamente 30 segundos.

- Teste interno do sistema eletrônico
- Indicação do tipo de aparelho, da versão do firmware e do TAG (designação) do sensor
- O sinal de saída salta por cerca de 15 segundos para a corrente de falha ajustada

Em seguida, a respectiva corrente é passada para o cabo (o valor corresponde ao nível de enchimento atual e aos ajustes já efetuados, como, por exemplo, a calibração de fábrica).

6 Configuração com o módulo de visualização e configuração

6.1 Descrição sumária

Funcionamento/estrutura

O módulo de visualização e configuração serve para a exibição dos valores de medição, para o comando e para o diagnóstico. Ele pode ser utilizado nos seguintes modelos de caixa e aparelhos:

- Todos os sensores DPT-10 e IPT-1*, tanto na caixa de uma como na de duas câmaras (opcionalmente no compartimento do sistema eletrônico e de conexão)
- Unidade externa de visualização e configuração



Nota:

Informações detalhadas sobre a configuração podem ser consultadas no manual "*Módulo de visualização e configuração*".

6.2 Colocar o módulo de visualização e configuração

Montar/desmontar o módulo de visualização e configuração

O módulo de visualização e configuração pode ser a qualquer tempo colocado. Não é necessário cortar a alimentação de tensão.

A montagem deve ser efetuada da seguinte maneira:

1. Desaparafuse a tampa da caixa
2. Coloque o módulo de visualização e configuração na posição desejada sobre o sistema eletrônico (podem ser selecionadas quatro posições, deslocadas em 90°)
3. Coloque o módulo de visualização e configuração sobre o sistema eletrônico e gire-o levemente para a direita até que ele se encaixe
4. Aparafuse firmemente a tampa da caixa com visor

A desmontagem ocorre de forma análoga, no sentido inverso.

O módulo de visualização e configuração é alimentado pelo sensor. Uma outra alimentação não é necessária.



Fig. 42: Colocar o módulo de visualização e configuração



Nota:

Caso se deseje equipar o aparelho com um módulo de visualização e configuração para a indicação contínua do valor de medição, é necessária uma tampa mais alta com visor.

6.3 Sistema de configuração

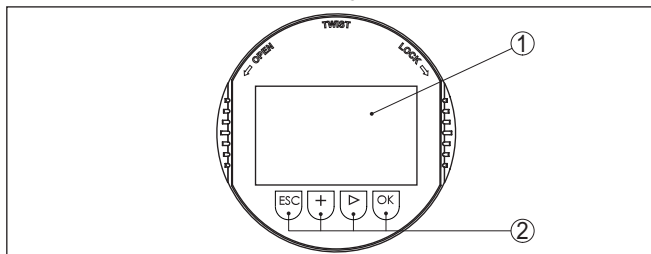


Fig. 43: Elementos de visualização e configuração

- 1 Display LC
- 2 Exibição do número do ponto do menu
- 3 Teclas de configuração

Funções das teclas

- Tecla **[OK]**:
 - Passar para a lista de menus
 - Confirmar o menu selecionado
 - Edição de parâmetros
 - Salvar valor

- Tecla **[->]** para a seleção de:
 - Mudança de menu
 - Selecionar item na lista
 - Selecionar a posição a ser editada
- Tecla **[+]**:
 - Alterar o valor de um parâmetro
- Tecla **[ESC]**:
 - Cancelar a entrada
 - Voltar para o menu superior

Sistema de configuração O aparelho é configurado pelas quatro teclas do módulo de visualização e configuração. No display LC são mostradas opções do menu. A representação anterior mostra a função de cada tecla.

Funções de tempo Apertando uma vez as teclas **[+]** e **[->]**, o valor editado ou o cursor é alterado em uma casa. Se elas forem acionadas por mais de 1 s, a alteração ocorre de forma contínua.

Se as teclas **[OK]** e **[ESC]** forem apertadas simultaneamente por mais de 5 s, isso provoca um retorno ao menu básico. O idioma do menu é comutado para "Inglês".

Aproximadamente 60 minutos após o último acionamento de uma tecla, o display volta automaticamente para a exibição do valor de medição. Os valores ainda não confirmados com **[OK]** são perdidos.

6.4 Ajustar parâmetros

Introdução Os parâmetros de configuração específicos do aparelho são descritos neste capítulo.



Informação:

Se os limites de ajuste dos parâmetros de calibração forem ultrapassados, aparece no display a mensagem "Valor-limite ultrapassado". A edição pode ser cancelada com **[ESC]** ou o valor-limite exibido pode ser assumido através de **[OK]**.

Ajuste do aparelho - Aplicação

O DPT-10 pode ser utilizado para a medição de pressão diferencial, nível de enchimento, fluxo, densidade e medição de camada separadora. A seleção da respectiva aplicação ocorre na opção do menu "Aplicação". A depender da aplicação selecionada, é efetuada a calibração de zero/span ou Mín./Max.

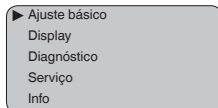


Informação:

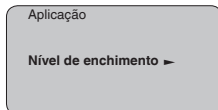
As aplicações Medição de densidade e de camada separadora também são realizadas pela aplicação Medição de nível de enchimento.

Para comutar para a medição de pressão diferencial ou de fluxo, proceda da seguinte maneira

1. Pressionar **[OK]** na indicação do valor medido. É exibida a vista geral de menus.



2. Confirmar o menu "Ajuste básico" com [OK].



3. Confirmar a opção do menu "Aplicação" com [OK].



Advertência:

Observar o aviso: "A saída pode ser alterada".

4. Selecionar "OK" com [->] e confirmar com [OK].

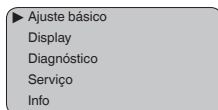
5. Selecionar na lista a aplicação desejada, por exemplo, "Fluxo" e confirmar com [OK].

Ajuste básico - Unidade

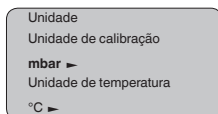
Selecionar nesta opção a unidade de calibração e a unidade para a exibição da temperatura no display.

Para a seleção da unidade de calibração (no exemplo, comutação de mbar para bar), proceder da seguinte maneira:

1. Pressionar [OK] na indicação do valor medido. É exibida a vista geral de menus.



2. Confirmar o menu "Ajuste básico" com [OK]. É exibida a opção do menu "Unidade".



3. Ativar a seleção com [OK] e selecionar com [->] a opção "Unidade de de calibração".

4. Ativar a seleção com [OK] e selecionar a unidade desejada (no exemplo: bar) através de [->].

5. Confirmar com [OK] e passar com [->] para a correção de posição.

A unidade de calibração foi assim comutada de mbar para bar.

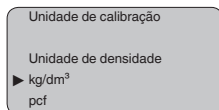


Informação:

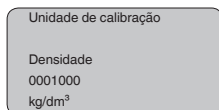
Na comutação para calibração em uma unidade de altura (por exemplo, para medição de nível de enchimento), é necessário ajustar adicionalmente a densidade.

Para ajustar a densidade, proceda da seguinte maneira:

1. Pressionar **[OK]** na indicação do valor medido. É exibida a vista geral de menus.
2. Confirmar o menu "**Ajuste básico**" com **[OK]**. É exibida a opção do menu "*Unidade de calibração*".
3. Ativar a seleção com **[OK]** e selecionar a unidade desejada (no exemplo: m) através de **[->]**.
4. Confirmar com **[OK]**. É exibido o submenu "*Unidade de densidade*".



5. Selecionar com **[->]** a unidade desejada, por exemplo, kg/dm³, e confirmar com **[OK]**. Aparece o menu "*Densidade*".



6. Ajustar o valor de densidade desejado com **[->]** e **[+]**, confirmar com **[OK]** e passar para a correção da posição através de **[->]**.

A unidade de calibração foi comutada de bar para m.

Para selecionar a unidade de temperatura, proceder da seguinte maneira:

- Ativar a seleção com **[OK]** e selecionar com **[->]** a opção "*Unidade de temperatura*".
- Ativar a seleção com **[OK]** e selecionar a unidade desejada (por exemplo, °F) através de **[->]**.
- Confirmar com **[OK]**.

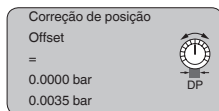
A unidade da temperatura foi comutada de °C para °F.

Ajuste básico - correção de posição

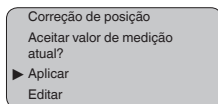
A correção da posição compensa a influência da posição de montagem sobre o valor de medição. Nesta opção do menu, são exibidos o valor de offset e, abaixo, o valor atualmente medido.

Proceda da seguinte maneira:

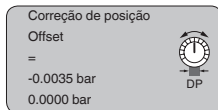
1. Na opção do menu "*Correção da posição*", ativar a seleção através de **[OK]**.



2. Selecionar com **[->]**, por exemplo, o valor de medição atual 0,0035 bar.



3. Confirmar com **[OK]**.



4. Passar com **[->]** para a calibração de Mín.(zero).

O valor de medição atual foi corrigido para 0, o valor de correção é mostrado no display como valor de offset com sinal (prefixo) invertido.

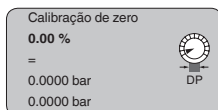
Caso se queira aplicar para a correção de posição um valor que não seja o valor de medição atual, selecione a função "Editar" e ajuste o valor desejado.

Ajuste básico - Zero-calibração com pressão diferencial

Nesta opção do menu, é ajustada a pressão diferencial mínima.

Proceda da seguinte maneira:

1. Na opção "zero", editar o valor bar com **[OK]**.



2. Ajustar o valor desejado através de **[+]** e **[-]**.

3. Confirmar com **[OK]** e passar com **[->]** para a calibração de Span.

Para uma calibração com pressão, digite simplesmente o valor atualmente medido e exibido no display.

A calibração zero foi concluída



Informação:

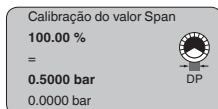
A calibração zero desloca o valor da calibração Span. A margem de medição, ou seja, a diferença entre esses valores, permanece inalterada.

Ajuste básico - Span-calibração com pressão diferencial

Nesta opção do menu, é ajustada a pressão diferencial máxima.

Proceda da seguinte maneira:

1. Na opção "span", editar o valor bar com **[OK]**.



Informação:

Em um aparelho ainda não ajustado, a pressão exibida corresponde a 100 % da faixa nominal de medição (no exemplo acima: 500 mbar)

2. Ajustar o valor desejado através de **[+]** e **[->]**.
3. Confirmar com **[OK]** e passar para a lista de menus com **[ESC]**.

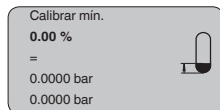
Para uma calibração com pressão, digite simplesmente o valor atualmente medido e exibido no display.

A calibração zero foi concluída.

Ajuste básico - calibração mín. com nível de enchimento

Proceda da seguinte maneira:

1. Na opção "*Calibração Mín.*", editar com **[OK]** o valor percentual.



2. Ajustar o valor desejado através de **[+]** e **[->]**.
3. Confirmar com **[OK]** e editar o valor em bar desejado.
4. Ajustar o valor em bar desejado através de **[+]** e **[->]**.
5. Confirmar com **[OK]** e passar com **[->]** para a calibração de Máx.

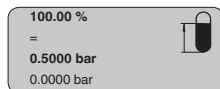
Para uma calibração com produto no reservatório, digite simplesmente o valor atualmente medido e exibido no display.

A calibração Mín. foi concluída.

Ajuste básico - calibração máx. com nível de enchimento

Proceda da seguinte maneira:

1. Na opção "*Calibração Máx.*", editar com **[OK]** o valor percentual.



Informação:

Em um aparelho ainda não ajustado, a pressão exibida corresponde a 100 % da faixa nominal de medição (no exemplo acima: 500 mbar)

2. Ajuste o valor desejado com **[->]** e **[OK]**.
3. Confirmar com **[OK]** e editar o valor em mbar desejado.
4. Ajustar o valor desejado através de **[+]** e **[->]**.
5. Confirmar com **[OK]** e passar para a lista de menus com **[ESC]**.

Para uma calibração com produto no reservatório, digite simplesmente o valor atualmente medido e exibido no display.

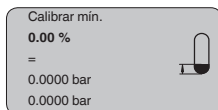
A calibração Máx. foi concluída.

Ajuste básico - calibração mín. com nível de densidade

Para a calibração de Mín. para densidade, não é necessário encher o reservatório. Os exemplos de valores foram assumidos do capítulo *Montar, Disposição na medição de densidade e camada separadora*.

Proceda da seguinte maneira:

1. Na opção "*Calibração Mín.*", editar com **[OK]** o valor percentual.



2. Ajustar o valor desejado através de **[+]** e **[->]**, por exemplo, 100 %.
3. Confirmar com **[OK]** e editar o valor em bar desejado.
4. Ajustar o valor em bar desejado através de **[+]** e **[->]**, por exemplo, 29,4 mbar.
5. Confirmar com **[OK]** e passar com **[->]** para a calibração de Máx.

Para uma calibração com produto no reservatório, digite simplesmente o valor atualmente medido e exibido no display.

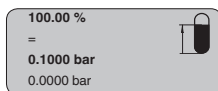
A calibração Mín. foi concluída.

Ajuste básico - calibração máx. com nível de densidade

Para a calibração de Máx. para densidade, não é necessário encher o reservatório. Os exemplos de valores foram assumidos do capítulo *Montar, Disposição na medição de densidade e camada separadora*.

Proceda da seguinte maneira:

1. Na opção "*Calibração Máx.*", editar com **[OK]** o valor percentual.



Informação:

Em um aparelho ainda não ajustado, a pressão exibida corresponde a 100 % da faixa nominal de medição (no exemplo acima: 100 mbar)

2. Ajuste o valor desejado com **[->]** e **[OK]**, por exemplo, 0,0 %
3. Confirmar com **[OK]** e editar o valor em mbar desejado.
4. Ajustar o valor desejado através de **[+]** e **[->]**, por exemplo, 35,3 mbar.
5. Confirmar com **[OK]** e passar para a lista de menus com **[ESC]**.

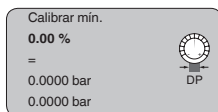
Para uma calibração com produto no reservatório, digite simplesmente o valor atualmente medido e exibido no display.

A calibração Máx. foi concluída.

Ajuste básico - calibração mín. com fluxo

Proceda da seguinte maneira:

1. Na opção "*Calibração Mín.*", editar com **[OK]** o valor em bar.



2. Ajustar o valor em bar desejado através de **[+]** e **[->]**.
3. Confirmar com **[+]** e passar com **[->]** para a calibração de Máx.

Para uma calibração com fluxo, digite simplesmente o valor atualmente medido e exibido no display.

i Informação:

O DPT-10 é apropriado também para a medição bidirecional de fluxo (fluxo em ambos os sentidos). A seleção é feita através da opção do menu "Curva de linearização". Na medição de fluxo bidirecional, o valor de calibração Mín. tem que ser igual ao valor de calibração Máx. negativo.

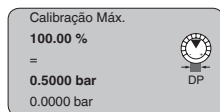
Exemplo: para um valor de calibração Máx. de **+100 mbar**, deve ser ajustado, portanto, um valor de calibração Mín. de **-100 mbar**.

A calibração Mín. foi concluída.

Ajuste básico - calibração máx. com fluxo

Proceda da seguinte maneira:

1. Na opção "Calibração Máx.", editar com **[OK]** o valor em bar.



i Informação:

Em um aparelho ainda não ajustado, a pressão exibida corresponde a 100 % da faixa nominal de medição (no exemplo acima: 500 mbar)

2. Ajuste o valor em mbar com **[->]** e **[OK]**.
3. Confirmar com **[OK]** e passar para a lista de menus com **[ESC]**.

Para uma calibração com fluxo, digite simplesmente o valor atualmente medido e exibido no display.

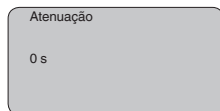
A calibração Máx. foi concluída.

Área de menu Ajuste básico

Ajuste básico - Atenuação

Para a atenuação de oscilações do valor de medição condicionadas pelo processo, ajustar aqui um tempo de integração de 0 ... 999 s.

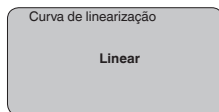
A depender do tipo de sensor, o ajuste de fábrica é 0 s ou 1 s.



Ajuste básico - curva de linearização com nível de enchimento

Caso se deseje exibir ou disponibilizar o volume na medição de nível de enchimento, é necessário que seja efetuada uma linearização de todos os reservatórios, cujo volume aumenta de forma não-linear em relação à altura de enchimento, por exemplo, tanques redondos deitados ou tanques esféricos.

Encontram-se armazenadas no sistema curvas de linearização específicas para tais tipos de reservatório. Elas indicam a proporção entre a altura percentual do nível de enchimento e o volume do reservatório. Quando se ativa a curva adequada, o volume percentual do volume do reservatório é indicado corretamente.



Introduza os parâmetros desejados através das respectivas teclas. Salve os ajustes e passe para o próximo ponto do menu com a tecla [->].



Cuidado:

Na utilização do DPT-10 com a respectiva homologação como parte de uma proteção contra transbordo conforme WHG (lei alemã de proteção das reservas de água), deve ser observado o seguinte:

Se for selecionada uma curva de linearização, então o sinal de medição não será mais obrigatoriamente linear em relação à altura de enchimento. Isso deve ser considerado pelo usuário especialmente no ajuste do ponto de comutação no emissor de sinais limitadores.

Ajuste básico - curva de linearização com fluxo

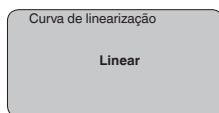
O quadrado do fluxo é proporcional à diferença de pressão no diafragma ou na sonda de pressão dinâmica:

$$(Q_n)^2 = c \cdot \Delta p$$

Para estabelecer uma relação linear entre o fluxo e a grandeza de saída, é necessária uma extração de raiz:

$$Q_n = \sqrt{c \cdot \Delta p}$$

O DPT-10 possui uma função de extração de raiz. Ela é selecionada na opção do menu "Curva de linearização".



Introduza os parâmetros desejados através das respectivas teclas. Salve os ajustes e passe para o próximo ponto do menu com a tecla [->].



Informação:

Na seleção de fluxo bidirecional, deve ser efetuada a calibração de Mín. com sinal negativo.

Ajuste básico - supressão de fugas com fluxo

Em algumas aplicações, não devem ser detectados débitos pequenos. A supressão de fugas permite que o valor de fluxo seja ignorado até um determinado valor percentual. O valor padrão é de 5 % do valor máximo de fluxo, o que corresponde a 0,25 % do valor máximo da pressão diferencial. O valor-limite é de 50 %. Esta função depende da função de linearização selecionada e só está disponível para curvas características exponenciais.

A curva característica, cuja a raiz foi extraída/cuja raiz foi extraída de modo bidirecional, apresenta uma forte inclinação no ponto zero, ou seja, pequenas alterações na pressão diferencial medida provoca grandes alterações no sinal de saída. A supressão de fugas estabiliza a saída de sinais.

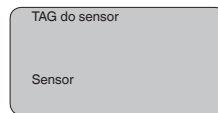
Ajuste básico - TAG do sensor

Na opção "*TAG do sensor*", edita-se uma identificação do ponto de medição de doze caracteres. O sensor pode assim receber uma designação inequívoca, como, por exemplo, o nome da posição de medição ou o nome do tanque ou do produto. Em sistemas digitais e na documentação de instalações de grande porte, deveria ser introduzida uma designação inequívoca para a identificação exata de cada posição de medição.

O acervo de caracteres abrange:

- Letras de A ... Z
- Números de 0 ... 9
- Caracteres especiais +, -, /, -

O ajuste de fábrica é "*Sensor*".



Display - Valor de exibição

No menu "*Display*" define-se como o valor de medição deve ser exibido no display.

Estão disponíveis os seguintes valores para a exibição:

- Altura
- Pressão (somente em transmissores de pressão)
- Corrente
- Escalado
- Por cento
- Por cento lin.
- Temperatura

A opção "*Escalado*" abre a opções do menu "*Unidade para exibição*" e "*Escalação*". Em "*Unidade para exibição*" estão disponíveis as seguintes possibilidades de seleção:

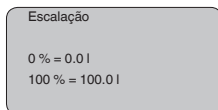
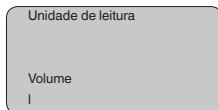
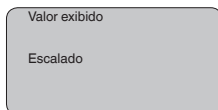
- Altura
- Massa
- Débito
- Volume
- Sem unidade

A depender da seleção, ficam então disponíveis diversas unidades.

Na opção "*Escalação*", é introduzido o valor numérico desejado com casas decimais para 0 % e 100 % do valor de medição.

Entre o valor exibido no menu "*Display*" e a unidade de calibração no menu "*Ajustes do aparelho*" há a seguinte relação:

- No caso de pressão, o valor "*Pressão*" ou "*Altura*" significa: representação do valor de medição na unidade de calibração selecionada, por exemplo, bar ou m.



Display - Iluminação

A iluminação de fundo integrada do display pode ser ligada através do menu de comando.

A função depende da altura da tensão de operação, vide manual de instruções do respectivo sensor.

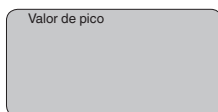
Para manter o funcionamento do aparelho, a iluminação é desligada se a alimentação de tensão não for suficiente.

No ajuste de fábrica, a iluminação está ligada.

Diagnóstico - Indicador de valores de pico

No sensor são salvos os respectivos valores de medição mínimo e máximo. Os valores são exibidos na opção do menu "*Indicador de valores de pico*".

- pressão mín. e máx.¹⁾
- temperatura mín. e máx.²⁾



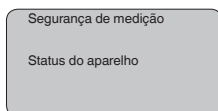
Diagnóstico - Status do aparelho

Nesta opção do menu é mostrado o status do aparelho. Se o sensor não reconhecer nenhum erro, é exibido "OK". Se for detectado um erro, pisca uma mensagem de erro específica do sensor, por exemplo, "E013". O erro é mostrado também como texto claro, como, por exemplo, "*Não há valor de medição disponível*".



Informação:

A mensagem de erro e o texto são mostrados na exibição dos valores de medição.



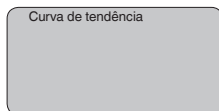
¹⁾ pressão: -50 ... +150 % da faixa nominal

²⁾ Temperatura: -50 ... +150 °C.

diagnóstico - Curva de tendência

Com curva de tendência estão disponíveis:

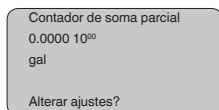
- "X-Zoom": resolução em minutos, horas ou dias
- "Parar/iniciar": cancela a gravação atual ou inicia uma nova
- "Unzoom": retorno da resolução para minutos

**Diagnóstico - Contadores de soma total e parcial para fluxo**

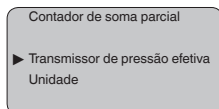
O DPT-10 dispõe de dois contadores internos de soma, para os quais pode-se selecionar o volume ou a massa como função de contagem e ajustar a unidade separadamente.

Proceda da seguinte maneira:

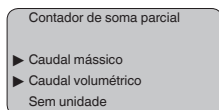
1. Por exemplo, selecionar a opção do menu "Contador de soma parcial".



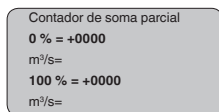
2. Ativar a função com "Alterar ajustes?" com **[OK]**.



3. Confirmar com **[OK]** o ajuste "Transmissor de pressão efetiva".



4. Selecionar a grandeza desejada com **[->]** e confirmar com **[OK]**
5. Selecionar a unidade de calibração do transmissor de pressão efetiva com **[->]**, por exemplo, m³/s, e confirmar com **[OK]**.



6. Editar com **[OK]** e ajustar os valores desejados com **[+]** e **[->]**.
7. Confirmar com **[OK]** e voltar para a visualização do contador de soma parcial.
8. Selecionar a unidade do contador através de **[->]**, ajustar a unidade desejada com **[->]**, por exemplo, m³/s, e confirmar com **[OK]**.

O ajuste do contador de soma parcial foi concluída. A função de contagem foi ativada.

O procedimento é o mesmo para o contador de soma total.

Assistência técnica - Saída de corrente

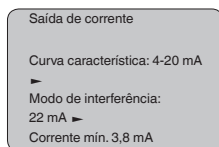
Na opção "*Saída de corrente*", define-se o comportamento da saída de corrente na operação ou em caso de falha. A tabela a seguir mostra as possibilidades de seleção.

Saída de corrente

Curva característica	4 ... 20 mA 20 ... 4 mA
Modo de interferência ³⁾	Manter valor 20,5 mA 22 mA < 3,6 mA
Corrente mín. ⁴⁾	3,8 mA 4 mA
Corrente máx. ⁵⁾	20 mA 20,5 mA

Os valores mostrados em negrito representam os dados do ajuste de fábrica.

No modo operacional HART-Multidrop, a corrente tem um valor constante de 4 mA. O valor não é alterado mesmo em caso de falha.

**Área de menu Serviço****Serviço/Simulação**

Nesta opção, simula-se quaisquer valores de nível de enchimento e de pressão através da saída de corrente. Isso permite testar o caminho do sinal, por exemplo, através de aparelhos de leitura conectados ou da placa de entrada do sistema central de controle.

Podem ser selecionadas as seguintes grandezas de simulação:

- Por cento
- Corrente
- Pressão

Em sensores Profibus PA, a seleção do valor simulado ocorre através de "Channel" no menu "*Ajustes básicos*".

Como iniciar uma simulação:

1. Apertar **[OK]**
2. Selecionar a grandeza de simulação desejada com **[->]** e confirmar com **[OK]**
3. Ajustar o valor numérico desejado através de **[+]** e **[->]**.

³⁾ Valor da saída de corrente em caso de falha, por exemplo, se não for fornecido nenhum valor de medição válido.

⁴⁾ Durante a operação, o valor nunca é inferior a esse.

⁵⁾ Durante a operação, o valor nunca é superior a esse.

4. Apertar [OK]

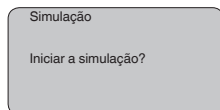
A simulação é então executada, sendo emitida uma corrente no caso de 4 ... 20 mA/HART e, no caso de Profibus PA ou Foundation Fieldbus, é emitido um valor digital.

Como cancelar a simulação:

→ Apertar [ESC]

**Informação:**

A simulação é terminada automaticamente 10 minutos após o último acionamento de uma tecla.

**Serviço - Reset****Ajuste básico**

A função de reset "Ajuste básico" repõe os parâmetros das opções de menu a seguir para os valores de reset (vide tabela):

Área de menu	Opção de menu	Valor de reset
Ajustes básicos	Calibração Zero/Mín.	Início da faixa de medição
	Calibração Span/Máx.	Fim da faixa de medição
	Densidade	1 kg/l
	Unidade de densidade	kg/l
	Atenuação	1 s
	Linearização	Linear
	TAG do sensor	Sensor
Display	Valor exibido	Pressão diferencial
	Unidade de leitura	Massa/kg
	Escalação	0.00 a 100.0
	Ponto decimal da indicação	8888.8
Diagnóstico	Contadores	0.0000 10 ⁰⁰ gal
	Contador de soma parcial	0.0000 10 ⁰⁰ gal
Serviço	Saída de corrente - Curva característica	4 ... 20 mA
	Saída de corrente - Modo de falha	< 3.6 mA
	Saída de corrente - Corrente mín.	3,8 mA
	Saída de corrente - Corrente máxima	20,5 mA

Os valores das opções a seguir *não* são repostas com o "Reset":

Área de menu	Opção de menu	Valor de reset
Ajustes básicos	Unidade de calibração	bar
	Unidade de temperatura	°C
	Correção de posição	Nenhum reset
Display	Iluminação	Nenhum reset
Serviço	Idioma	Nenhum reset
	Modo operacional HART	Nenhum reset
	Aplicação	Nenhum reset

Valor de pico

Os valores de temperatura máxima e mínima e os valores de pressão são passados para o valor atual.

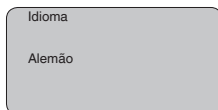
Contadores

Os contadores de soma total e parcial são zerados.

Assistência técnica - Idioma

O sensor é ajustado pela fábrica com o idioma encomendado. Esta opção permite a alteração do idioma. Estão disponíveis, por exemplo, a partir da versão 3.50 do software os seguintes idiomas:

- Deutsch
- English
- Français
- Español
- Pycckuu
- Italiano
- Netherlands
- Japanese
- Chinese



Assistência técnica- Modo operacional HART

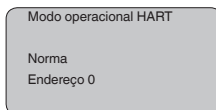
HART oferece os modos operacionais Standard e Multidrop.

O modo operacional Standard com o endereço fixo 0 significa a saída do valor de medição como sinal 4 ... 20 mA.

No modo operacional Multidrop, podem ser utilizados até 15 sensores num cabo de dois fios. A cada sensor tem que ser atribuído um endereço entre 1 e 15.⁶⁾

Nesta opção, define-se o modo operacional HART e atribui-se os endereços para o modo Multidrop.

⁶⁾ O sinal 4 ... 20 mA do sensor é desligado e o sensor assume uma corrente constante de 4 mA. O sinal de medição é transmitido unicamente como sinal digital HART.



O ajuste de fábrica é o modo Standard com endereço 0.

Assistência técnica - Copiar dados do sensor

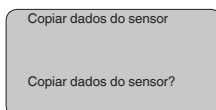
Esta função permite carregar dados de parametrização para o módulo de visualização e configuração ou baixar esses dados para o sensor.

São carregados ou baixados com essa função os seguintes dados:

- Representação do valor de medição
- Aplicação
- Calibração
- Atenuação
- Curva de linearização
- Supressão de fugas
- TAG do sensor
- Valor exibido
- Unidade de leitura
- Escalação
- Saída de corrente
- Unidade de calibração
- Idioma

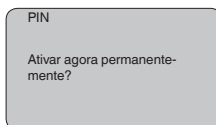
Os dados a seguir, relevantes para a segurança, **não** são carregados ou baixados:

- Modo operacional HART
- PIN



Serviço - PIN

Nesta opção, o PIN é ativado/desativado de forma permanente. Com a introdução de um PIN de 4 algarismos, os dados do sensor fica protegido contra acesso não-autorizado e contra alterações acidentais. Se o PIN estiver ativado de forma permanente, ele pode ser desativado temporariamente (por aproximadamente 60 minutos) em qualquer opção do menu. O PIN ajustado pela fábrica é 0000.



Se o PIN estiver ativado, só são permitidas as seguintes funções:

- Selecionar opções dos menus e visualizar dados
- Passar os dados do sensor para o módulo de visualização e configuração

Info

Neste menu pode-se ler as informações mais importantes sobre o sensor:

- Tipo de aparelho
- Número de série: número de 8 algarismos, por exemplo, 12345678

Tipo de aparelho

Número de série

- Data de calibração: data da calibração de fábrica
- Versão do software: versão do software do sensor

Data de calibração

Versão do software

- Última alteração via PC: data da última alteração de parâmetros do sensor por um PC

Última alteração através do PC

- Características do sensor, por exemplo, homologação, conexão do processo, vedação, célula de medição, faixa de medição, módulo eletrônico, caixa, entrada do cabo, conector, comprimento do cabo, etc.

Características do sensor

Exibir agora?

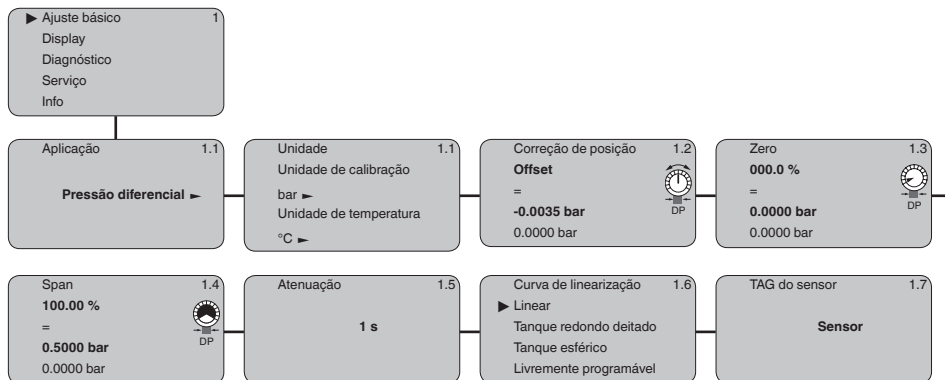
6.5 Plano de menus



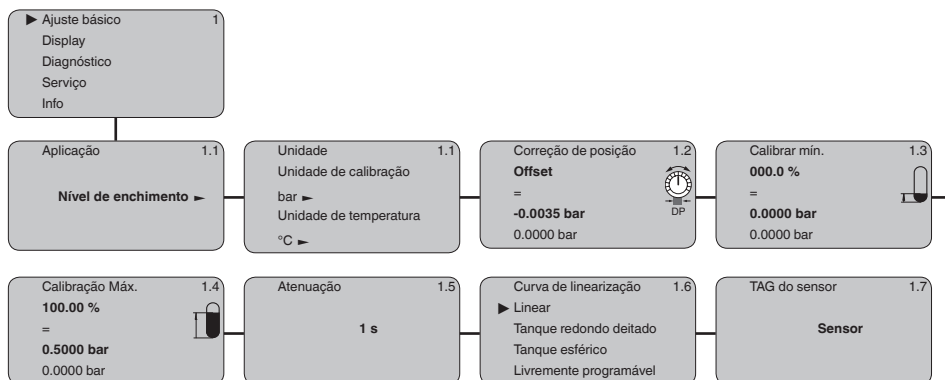
Informação:

A depender do equipamento e da aplicação, as janelas de menu mostradas em cor clara não estão sempre disponíveis.

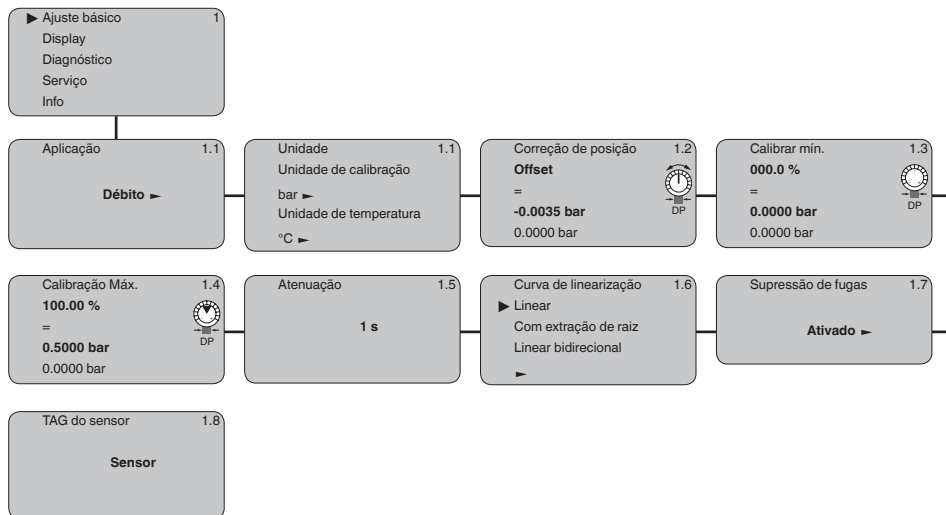
Ajuste básico pressão diferencial



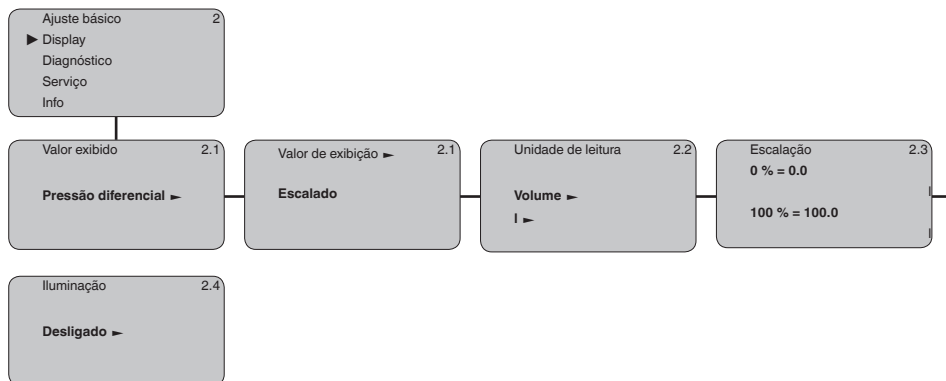
Ajuste básico nível de enchimento



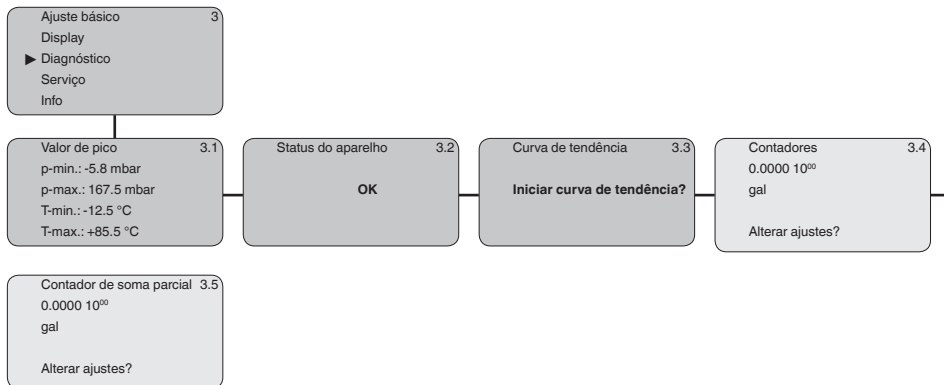
Ajuste básico fluxo



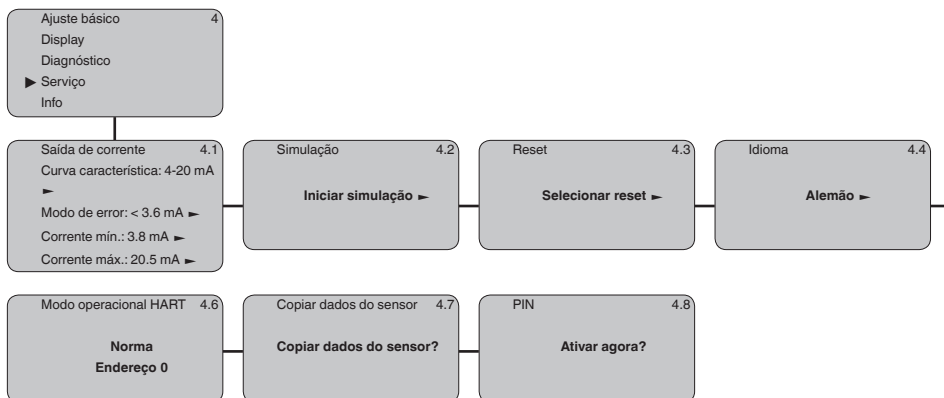
Display



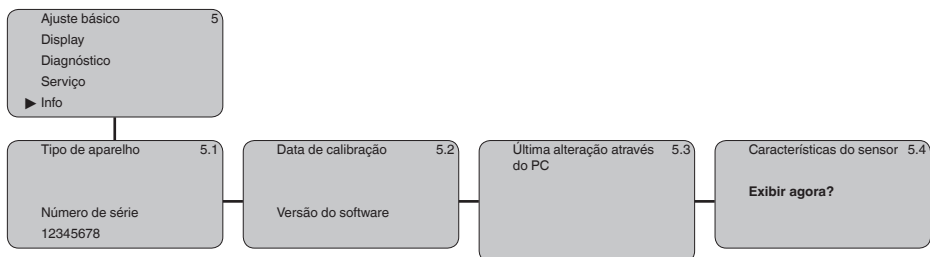
Diagnóstico



Serviço



Info



6.6 Armazenamento dos dados de parametrização

Recomendamos anotar os dados ajustados, por exemplo, no presente manual, guardando-os bem em seguida. Assim eles estarão à disposição para uso posterior ou para fins de manutenção.

Se o DPT-10 estiver equipado com um módulo de visualização e configuração, será possível ler os dados mais relevantes do sensor no módulo de visualização e configuração. Os dados permanecem salvos mesmo se ocorrer uma falha na alimentação do sensor .

Caso seja necessário trocar o sensor, o módulo de visualização e configuração deve ser encaixado no novo aparelho e os dados devem ser passados para o sensor também através da opção "*Copiar dados do sensor*".

7 Colocar em funcionamento com o programa de configuração AMS↑

7.1 Parametrização com AMS↑

Também estão disponíveis para os sensores FF da WIKA descrições do aparelho como DD para o programa de configuração AMS↑.

Essas descrições já estão contidas na versão atual do AMS↑. Para versões mais antigas do AMS↑, elas podem ser baixadas gratuitamente na internet.

Para tal, selecionar na página www.wika.com o menu "Downloads" e a opção "Software".

8 Colocar em funcionamento

8.1 Informações gerais

Antes de calibrar o DPT-10, as linhas de pressão efetiva devem ser limpas e o aparelho tem que ser enchido com o produto

O DPT-10 com diafragma isolador em ambos os lados pode ser utilizado imediatamente.

O DPT-10 sem diafragma isolador ou com diafragma isolador em um único lado fica pronto para funcionar após a abertura de uma válvula de fechamento eventualmente existente.

8.2 Medição de fluxo

Gases

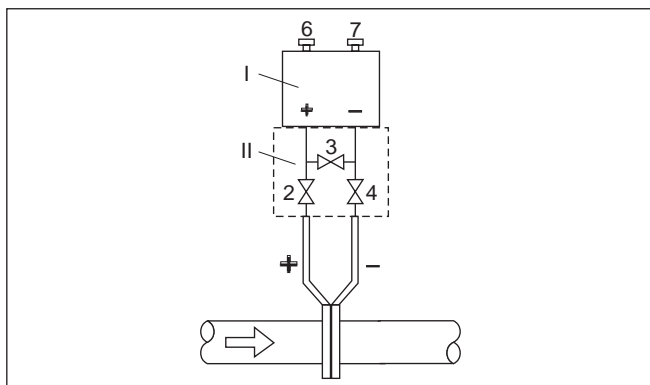


Fig. 44: Disposição preferencial para medição em gases, conexão através do bloco de 3 válvulas, flangeável dos dois lados

- I DPT-10
- II Bloco de 3 válvulas
- 2, 4 Válvulas de admissão
- 3 Válvula compensadora
- 6, 7 Válvulas de purga de ar no DPT-10

Líquidos

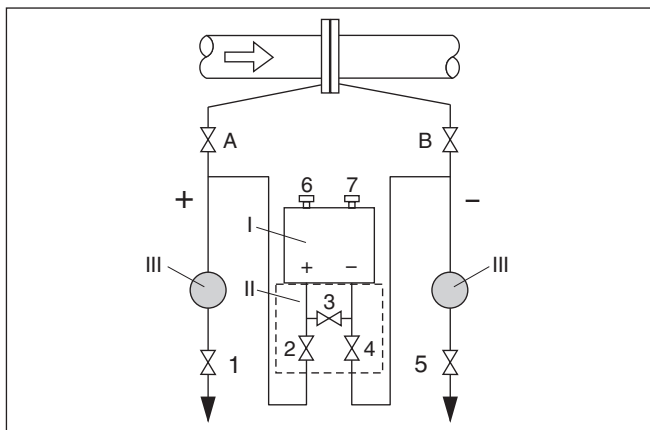


Fig. 45: Disposição preferencial para a medição de líquidos

I DPT-10

II Bloco de 3 válvulas

III Separador

1, 5 Válvulas de descarga

2, 4 Válvulas de admissão

3 Válvula compensadora

6, 7 Válvulas de purga de ar no DPT-10

A, B Válvulas de bloqueio

Proceda da seguinte maneira:

1. Fechar a válvula 3
2. Encher o dispositivo de medição com o produto.
Para tal, abrir as válvulas A, B (caso existentes) e 2, 4: o produto entra
Se necessário, limpar as linhas de pressão efetiva: no caso de gases, soprar com ar comprimido, ou lavar, no caso de líquidos.⁷⁾
Para tal, fechar as válvulas 2 e 4 para bloquear o aparelho.
Em seguida, abrir as válvulas 1 e 5 para soprar/lavar as linhas de pressão efetiva.
Após a limpeza, fechar as válvulas 1 e 5 (caso existentes)
3. Purgar o ar do aparelho do seguinte modo:
Abrir as válvulas 2 e 4: o produto entra
Fechar válvula 4: lado de pressão baixa é fechado
Abrir válvula 3: compensação lado de pressão alta e baixa
Abrir as válvulas 6 e 7 por curto tempo e fechá-las novamente
em seguida: encher totalmente o instrumento de medição com o produto e purgar o ar
4. Efetuar uma correção da posição, se forem atendidas as condições a seguir. Caso contrário, efetuar a correção de posição somente após o passo 6.

⁷⁾ No arranjo com 5 válvulas.

Condições:

O processo não pode ser bloqueado.

Os pontos de tomada de pressão (A e B) encontram-se na mesma altura geodésica.

5. Colocar o ponto de medição no modo de medição:
 Fechar válvula 3: separar lado de pressão alta e baixa
 Abrir a válvula 4: conectar o lado de pressão baixa
 Agora se encontram:
 Válvulas 1, 3, 5, 6 e 7 fechadas⁸⁾
 Válvulas 2 e 4 abertas
 Válvulas A e B abertas
6. Efetuar a correção de posição, caso o fluxo possa ser fechado.
 Nesse caso, o passo 5 deve ser ignorado.

8.3 Medição de nível de enchimento

reservatório fechado

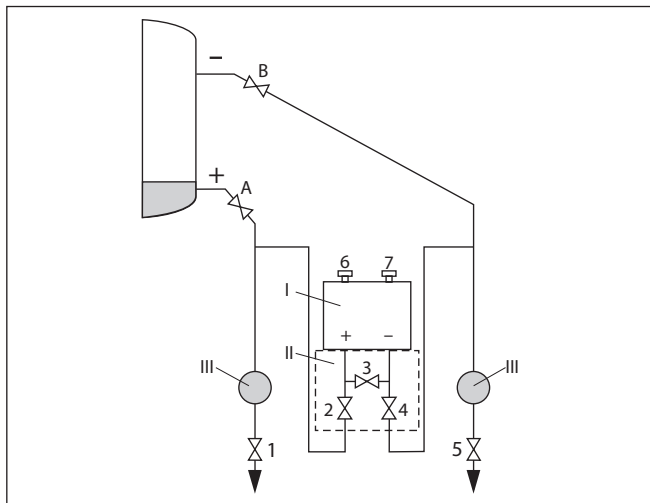


Fig. 46: Disposição preferencial para a medição em reservatórios fechados

I DPT-10

II Bloco de 3 válvulas

III Separador

1, 5 Válvulas de descarga

2, 4 Válvulas de admissão

6, 7 Válvulas de purga de ar no DPT-10

A, B Válvulas de bloqueio

Proceda da seguinte maneira:

1. Encher o reservatório até a tiragem mais baixa
2. Encher o dispositivo de medição com o produto

⁸⁾ Válvulas 1, 3, 5: no arranjo com 5 válvulas.

Fechar válvula 3: separar lado de pressão alta/baixa

Abrir as válvulas A e B: abrir as válvulas de bloqueio

3. Purga de ar do lado de pressão alta (eventualmente esvaziar lado de pressão baixa)

Abrir as válvulas 2 e 4: entrada do produto no lado de pressão alta

Abrir as válvulas 6 e 7 por curto tempo e fechá-las novamente em seguida: encher totalmente o lado de pressão alta com o produto e purgar o ar

4. Colocar o ponto de medição no modo de medição

Agora se encontram:

Válvulas 3, 6 e 7 fechadas

Válvulas 2, 4, A e B abertas

reservatório fechado com sobreposição de vapor

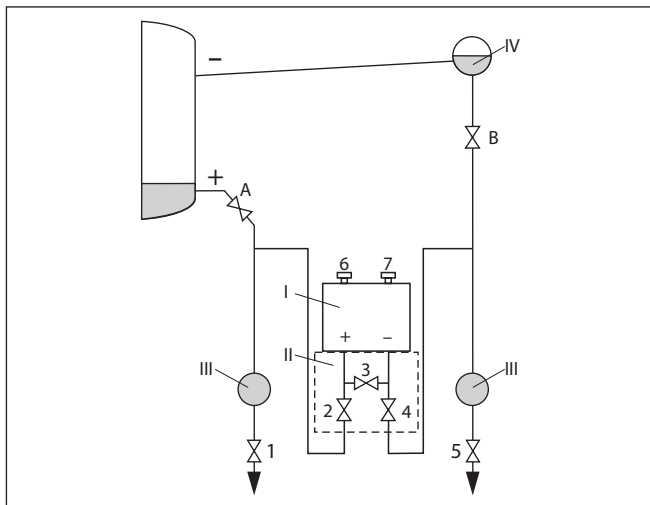


Fig. 47: Disposição preferencial para a medição em reservatório fechado com sobreposição de vapor

I DPT-10

II Bloco de 3 válvulas

III Separador

IV Reservatório de condensado

1, 5 Válvulas de descarga

2, 4 Válvulas de admissão

3 Válvula compensadora

6, 7 Válvulas de purga de ar no DPT-10

A, B Válvulas de bloqueio

Proceda da seguinte maneira:

1. Encher o reservatório até a tiragem mais baixa
2. Encher o dispositivo de medição com o produto
Abrir as válvulas A e B: abrir as válvulas de bloqueio

Encher a linha de pressão baixa efetiva até a altura do reservatório de condensado

3. Purgar o ar do aparelho do seguinte modo:

Abrir as válvulas 2 e 4: entrada do produto

Abrir válvula 3: compensação lado de pressão alta e baixa

Abrir as válvulas 6 e 7 por curto tempo e fechá-las novamente em seguida: encher totalmente o instrumento de medição com o produto e purgar o ar

4. Colocar o ponto de medição no modo de medição:

Fechar válvula 3: separar lado de pressão alta e baixa

Abrir a válvula 4: conectar o lado de pressão baixa

Agora se encontram:

Válvulas 3, 6 e 7 fechadas

Válvulas 2, 4, A e B abertas.

8.4 Medição de densidade e camada separadora

Para a medição de densidade e camada separadora, deve ser utilizado o DPT-10 com diafragma isolador em ambos os lados.

Este modelo do DPT-10 pode ser colocado imediatamente em funcionamento.

8.5 Medição de pressão diferencial

Para medições de pressão diferencial, deve ser utilizado o DPT-10 sem diafragma isolador ou com diafragma isolador em ambos os lados.

O DPT-10 com diafragma isolador em ambos os lados pode ser utilizado imediatamente.

Antes de calibrar o DPT-10 sem diafragma isolador, as linhas de pressão efetiva devem ser limpas e o aparelho tem que ser enchido com o produto

Notas

9 Manutenção e eliminação de falhas

9.1 Conservar

Manutenção

Se o aparelho for utilizado conforme a finalidade, não é necessária nenhuma manutenção especial na operação normal.

Em algumas aplicações, incrustações do produto nas membranas separadoras podem interferir no resultado da medição. Portanto, a depender do sensor e da aplicação, tomar as devidas medidas de precaução para evitar incrustações acentuadas e principalmente o seu endurecimento.

9.2 Eliminar falhas

Comportamento em caso de falhas

É de responsabilidade do proprietário do equipamento tomar as devidas medidas para a eliminação de falhas surgidas.

Causas de falhas

O aparelho garante um funcionamento altamente seguro. Porém, podem ocorrer falhas durante sua operação. Essas falhas podem por ex. apresentar as seguintes causas:

- Sensor
- Processo
- Alimentação de tensão
- Avaliação de sinal

Eliminação de falhas

As primeiras medidas são a verificação do sinal de saída e a avaliação de mensagens de erro através do módulo de visualização e configuração. O procedimento correto será descrito abaixo. Outras possibilidades de diagnóstico mais abrangentes são disponibilizadas pela utilização de um PC com o software PACTware e o respectivo DTM. Em muitos casos, isso permite a identificação das causas e a eliminação das falhas.

Controlar o sinal de 4 ... 20 mA

Conectar um multímetro com faixa de medição adequada, conforme o esquema de ligações.

Códigos de erro	Causa	Eliminação
Sinal de 4 ... 20 mA instável	Oscilações do nível de enchimento	Ajustar o tempo de integração através do módulo de visualização e configuração ou do PACTware
Falta o sinal de 4 ... 20 mA	Conexão incorreta à alimentação de tensão	Controlar a conexão conforme o capítulo " <i>Passos de conexão</i> " e corrigir, se necessário, conforme o capítulo " <i>Esquema de ligações</i> "
	Não há alimentação de tensão	Controlar se há rupturas nos cabos, consertar, se necessário
	Tensão de alimentação muito baixa ou resistência de carga muito alta	Controlar e corrigir, se necessário

Códigos de erro	Causa	Eliminação
Sinal de corrente maior que 22 mA ou menor que 3,6 mA	Módulo eletrônico ou célula de medição com defeito	Substituir o aparelho ou enviá-lo para ser consertado



Em aplicações em áreas com perigo de explosão devem ser respeitadas as regras de interligação de circuitos com proteção intrínseca.

Mensagens de erro pelo módulo de visualização e configuração

Códigos de erro	Causa	Eliminação
E013	Não existe valor de medição ⁹⁾	Substituir o aparelho ou enviá-lo para ser consertado
E017	Margem de calibração muito pequena	Repetir com outros valores
E036	Não há software executável para o sensor	Atualizar o software ou enviar o aparelho para ser consertado
E041	Erro de hardware	Substituir o aparelho ou enviá-lo para ser consertado

Comportamento após a eliminação de uma falha

A depender da causa da falha e das medidas tomadas, pode ser necessário executar novamente os passos descritos no capítulo "Colocar em funcionamento".

9.3 Conserto do aparelho

Informações sobre a devolução podem ser consultadas no tópico "Serviço" no nosso site local na internet.

Caso seja necessário um conserto do aparelho, proceder da seguinte maneira:

- Preencher um formulário para cada aparelho
- Indicar uma eventual contaminação
- Limpe o aparelho e empacote-o de forma segura.
- Anexar ao aparelho o formulário preenchido e eventualmente uma folha de dados de segurança

⁹⁾ Pode surgir uma mensagem de erro se a pressão for maior do que a faixa de medição nominal.

10 Desmontagem

10.1 Passos de desmontagem

**Advertência:**

Ao desmontar, ter cuidado com condições perigosas do processo, como, por exemplo, pressão no reservatório ou tubo, altas temperaturas, produtos tóxicos ou agressivos, etc.

Leia os capítulos "*Montagem*" e "*Conectar à alimentação de tensão*" e execute os passos neles descritos de forma análoga, no sentido inverso.

10.2 Eliminação de resíduos

O aparelho é composto de materiais que podem ser reciclados por empresas especializadas. Para fins de reciclagem, o sistema eletrônico foi fabricado com materiais recicláveis e projetado de forma que permite uma fácil separação dos mesmos.

Diretriz REEE

O aparelho não se enquadra na área de validade da diretriz REEE da EU. Segundo artigo 2 dessa diretriz, aparelhos elétricos e eletrônicos são uma exceção se forem parte de um outro aparelho não afetado pela diretriz. Entre outros outros, tratam-se de sistemas industriais fixos.

Entregue o aparelho diretamente a uma empresa especializada em reciclagem e não use para isso os postos de coleta municipais.

Caso não tenha a possibilidade de eliminar corretamente o aparelho antigo, fale conosco sobre uma devolução para a eliminação.

11 Anexo

11.1 Dados técnicos

Instrução para aparelhos homologados

Para aparelhos homologados (por ex. com homologação Ex) valem os dados técnicos conforme as respectivas instruções de segurança fornecidas. A depender por ex. das condições do processo ou da alimentação de tensão, eles podem divergir dos dados aqui apresentados.

Todos os documentos de homologação podem ser baixados em nosso site.

Materiais e pesos

O material 316L corresponde a aço inoxidável 1.4404 ou 1.4435

Materiais, com contato com o produto

- Conexão do processo, flange lateral aço C 22.8 (1.0460), 316L, Alloy C276 (2.4819)
- Membrana separadora 316L, Alloy C276 (2.4819), tântalo, revestido de ródio-ouro Alloy C276 (2.4819)
- Vedação FKM (Viton), FKM isento de óleo e graxa, FKM para aplicações com oxigênio, PTFE, PTFE para aplicações com oxigênio, NBR, cobre, cobre para aplicações com oxigênio
- Tampões roscados 316L

Líquido interno de transmissão

Óleo sintético, óleo Halocarbono¹⁰⁾

Materiais, sem contato com o produto

- Caixa do sistema eletrônico Plástico PBT (poliéster), alumínio fundido sob pressão revestido a pó
- Caixa externa do sistema eletrônico Plástico PBT (poliéster)
- Base, placa de montagem na parede para a caixa externa do sistema eletrônico Plástico PBT (poliéster)
- Vedação entre base da caixa e a placa de montagem na parede TPE (liga firme)
- Anel de vedação da tampa da caixa Silicone
- Visor na tampa da caixa para o módulo de visualização e configuração Policarbonato (listado conforme UL-746-C)
- Parafusos e porcas para flange lateral PN 160: parafuso sextavado ISO 4014-M12 x 90-A4, PN 420: porca sextavada ISO 4032-M12-A4-bs
- Terminal de aterramento 316Ti/316L
- Conexão condutora Entre terminal de aterramento e conexão do processo
- Cabo de ligação no modelo IP68 (1 bar) PE
- Cabo de ligação entre o receptor do valor de medição IP68 e a caixa externa do sistema eletrônico PUR

¹⁰⁾ Óleo halocarbônico em geral em aplicações com oxigênio, não para faixas de medição de pressão absolutas e vácuo < 1 bar_{abs}.

– Suporte para placa de características na versão IP68, no cabo	PE duro
Torque de aperto máx parafusos arco de montagem	30 Nm
Torque máx. de aperto parafusos base da caixa externa	5 Nm (3.688 lbf ft)
Peso	aprox. 4,2 ... 4,5 kg (9.26 ... 9.92 lbs), a depender da conexão de processo

Grandeza de saída

Sinal de saída	4 ... 20 mA/HART
Valores HART de saída	
– Valor HART (Primary Value)	Pressão do processo
– Valor HART (Secondary Value)	Temperatura
Resolução do sinal	1,6 μ A
Sinal de falha da saída de corrente (ajustável)	Valor em mA inalterado, 20,5 mA, 22 mA, < 3,6 mA
Corrente máx. de saída	22 mA
Carga	Vide diagrama de carga na alimentação de tensão
Recomendação NAMUR atendida	NE 43

Comportamento dinâmico da saída

Tempo de inicialização	≤ 20 s
------------------------	-------------

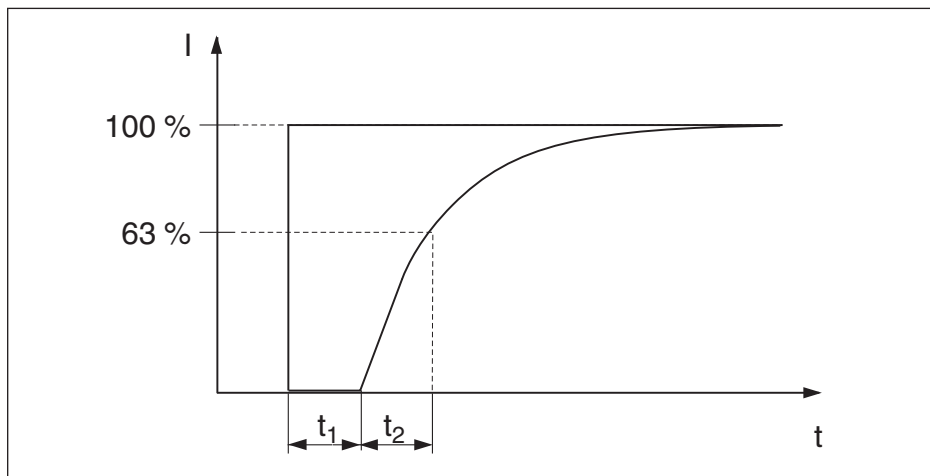


Fig. 48: Representação do tempo morto t_1 e da constante de tempo t_2

O tempo morto total indicado a seguir vale para a saída de corrente 4 ... 20 mA:

Modelo, faixa nominal de medição	Tempo morto t_1	Constante de tempo t_2
Modelo básico, 10 mbar e 30 mbar	100 ms	450 ms

Modelo, faixa nominal de medição	Tempo morto t_1	Constante de tempo t_2
Modelo básico, 100 mbar	100 ms	180 ms
Modelo básico, 500 mbar	100 ms	180 ms
Modelo básico, 3 bar	100 ms	180 ms
Modelo básico, 16 mbar e 40 mbar	100 ms	180 ms
Modelo do diafragma isolador, todas as faixas de medição nominais	a depender do diafragma isolador	a depender do diafragma isolador

Atenuação (63 % da grandeza de entrada) 0 ... 999 s, ajustável

Grandezas de saída adicionais - Temperatura

A avaliação ocorre através de sinal de saída HART-Multidrop, Profibus PA e Foundation Fieldbus

Faixa	-50 ... +150 °C (-58 ... +302 °F)
Resolução	1 °C (1.8 °F)
Precisão na faixa 0 ... +100 °C (+32 ... +212 °F)	±3 K
Precisão nas faixas -50 ... 0 °C (-58 ... +32 °F) e +100 ... +150 °C (+212 ... +302 °F)	typ. ±3 K

Grandeza de entrada

Grandeza de medição Pressão diferencial, dela derivados: fluxo e nível de enchimento

Calibração da pressão diferencial

Faixa de ajuste da calibração zero/span em relação à faixa nominal:

- Valor da pressão zero -120 ... +120 %
- Valor da pressão span Zero + (-220 ... +220 %) ¹¹⁾

Calibração do nível de enchimento

Faixa de ajuste da calibração Min./Máx. em relação à faixa nominal:

- Valor percentual -10 ... +110 %
- Valor de pressão -120 ... +120 % ¹²⁾

Calibração do fluxo

Faixa de ajuste da calibração zero/span em relação à faixa nominal:

- Valor da pressão zero -120 ... +120 %
- Valor da pressão span -120 ... +120 % ¹³⁾

Turn down máx. recomendado 15 : 1 (sem limitação)

Faixas nominais de medição, limites de medição e as menores margens de medição calibráveis

¹¹⁾ Não podem ser ajustados valores menores que -1 bar.

¹²⁾ Não podem ser ajustados valores menores que -1 bar.

¹³⁾ Não podem ser ajustados valores menores que -1 bar.

Faixa de medição nominal	Limite mínimo de medição	Limite máximo de medição	Margem de medição mínima calibrável
10 mbar (1 kPa)	-10 mbar (-1 kPa)	+10 mbar (+1 kPa)	0,25 mbar (25 Pa)
30 mbar (3 kPa)	-30 mbar (-3 kPa)	+30 mbar (+3 kPa)	0,3 mbar (30 Pa)
100 mbar (10 kPa)	-100 mbar (-10 kPa)	+100 mbar (+10 kPa)	1 mbar (100 Pa)
500 mbar (50 kPa)	-500 mbar (-50 kPa)	+500 mbar (+50 kPa)	5 mbar (500 Pa)
3 bar (300 kPa)	-3 bar (-300 kPa)	+3 bar (+300 kPa)	30 mbar (3 kPa)
16 bar (1600 kPa)	-16 bar (-1600 kPa)	+16 bar (+1600 kPa)	160 mbar (16 kPa)
40 bar (4000 kPa)	-40 bar (-4000 kPa)	+40 bar (+4000 kPa)	400 mbar (40 kPa)

Condições de referência e grandezas de influência (conforme DIN EN 60770-1)

Condições de referência conforme a norma DIN EN 61298-1

- Temperatura +18 ... +30 °C (+64 ... +86 °F)
- Umidade relativa do ar 45 ... 75 %
- Pressão do ar 860 ... 1060 mbar/86 ... 106 kPa (12.5 ... 15.4 psig)

Determinação da curva característica Ajuste do ponto-limite conforme IEC 61298-2

Característica da curva Linear

Posição de calibração da célula de medição Vertical, ou seja, módulo do processo em pé

Influência da posição de montagem sobre o ponto zero $\leq 4 \text{ mbar}^{14)}$

É possível corrigir um deslocamento do ponto zero dependente da posição (vide também capítulo "Ajustar parâmetros").

Posição da margem de medição na faixa de medição com base no ponto zero

Material da membrana 316L, Alloy C276 (2.4819), revestido de ouro-ródio, Alloy 400 (2.4360)

Óleo de enchimento Óleo de silicone

Material flanges laterais 316L

É possível corrigir um deslocamento do ponto zero dependente da posição (vide também capítulo "Ajustar parâmetros").

Diferença de medição determinada conforme o método de ponto-limite da norma IEC 60770¹⁵⁾

Vale para a interface HART **digital** (HART, Profibus PA, Foundation Fieldbus) e para a saída **analógica** de corrente 4 ... 20 mA. Os dados se referem à margem de medição ajustada. Turn down (TD) é a relação entre a faixa nominal de medição e a margem de medição ajustada.

Todos os modelos

Para uma curva característica com extração de raiz vale: os dados de precisão do DPT-10 são considerados com o fator 0,5 no cálculo da precisão do fluxo.

¹⁴⁾ Valor máximo com módulo do processo deitado, válido para o modelo básico sem diafragma isolador. Em aparelhos com óleo inerte, o valor é duplicado.

¹⁵⁾ Incl. não-linearidade, histerese e não-repetibilidade.

Modelo básico

10 mbar, 30 mbar célula de medição

- Turn down 1 : 1 $\pm 0,09$ % da margem ajustada
- Turn down > 1 : 1 $\pm 0,09$ % da margem ajustada x TD

100 mbar célula de medição

- Turn down 1 : 1 a 4 : 1 $\pm 0,075$ % da margem ajustada
- Turn down > 4 : 1 $\pm (0,012 \times TD + 0,027)$ % da margem ajustada

Células de medição ≥ 500 mbar

- Turn down 1 : 1 a 15 : 1 $\pm 0,075$ % da margem ajustada
- Turn down > 15 : 1 $\pm (0,0015 \times TD + 0,053)$ % da margem ajustada

Modelos com diafragma isolador

100 mbar célula de medição

- Turn down 1 : 1 a 4 : 1 $\pm 0,075$ % da margem ajustada + influência do diafragma isolador
- Turn down > 4 : 1 $\pm (0,012 \times TD + 0,027)$ % da margem ajustada + influência do diafragma isolador

Células de medição ≥ 500 mbar

- Turn down 1 : 1 a 15 : 1 $\pm 0,075$ % da margem ajustada + influência do diafragma isolador
- Turn down > 15 : 1 $\pm (0,0015 \times TD + 0,053)$ % da margem ajustada + influência do diafragma isolador

Influência da temperatura do produto e da temperatura ambiente**Alteração térmica do sinal zero e da margem da saída**

Vale para aparelhos do modelo básico com saída de sinais **digital** (HART, Profibus PA, Foundation Fieldbus) e para aparelhos com saída **analógica** de corrente 4 ... 20 mA. Os dados se referem à margem de medição ajustada. Turn down (TD) = faixa nominal de medição/margem de medição ajustada.

Faixa de temperatura	Faixa de medição	
-10 ... +60 °C (+14 ... +140 °F)	10 mbar, 30 mbar	$\pm (0,30 \times TD + 0,06)$ %
	100 mbar	$\pm (0,18 \times TD + 0,02)$ %
	500 mbar, 3 bar	$\pm (0,08 \times TD + 0,05)$ %
	16 bar	$\pm (0,1 \times TD + 0,1)$ %
	40 bar	$\pm (0,08 \times TD + 0,05)$ %
-40 ... +10 °C (-40 ... +50 °F) +60 ... +85 °C (+140 ... +185 °F)	10 mbar, 30 mbar	$\pm (0,45 \times TD + 0,1)$ %
	100 mbar	$\pm (0,3 \times TD + 0,15)$ %
	500 mbar, 3 bar	$\pm (0,12 \times TD + 0,1)$ %
	16 bar	$\pm (0,15 \times TD + 0,2)$ %
	40 bar	$\pm (0,37 \times TD + 0,1)$ %

Alteração térmica da saída de corrente

Vale adicionalmente para aparelhos com saída de corrente **analógica** de 4 ... 20 mA e refere-se à margem de medição ajustada.

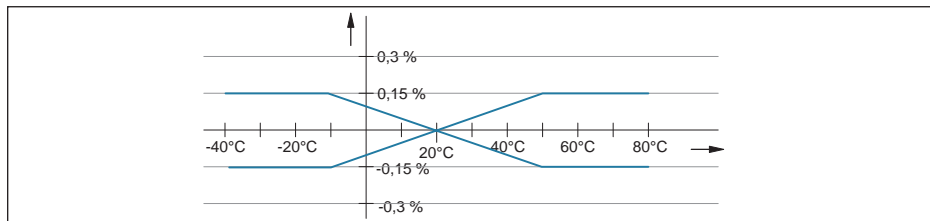


Fig. 49: Alteração térmica da saída de corrente

Influência da pressão do sistema sobre o ponto zero e a margem

316L-, Alloy C276 (2.4819)-, Alloy 400 (2.4360)-membrana

Célula de medição	10 mbar	30 mbar	100 mbar	500 mbar
Influência da pressão do sistema sobre o ponto zero	$\pm 0,15$ % de URL/7 bar	$\pm 0,50$ % de URL/70 bar	$\pm 0,15$ % de URL/70 bar	$\pm 0,075$ % de URL/70 bar
Influência da pressão do sistema sobre a margem	$\pm 0,035$ % de URL/7 bar	$\pm 0,14$ % de URL/70 bar	$\pm 0,14$ % de URL/70 bar	$\pm 0,14$ % de URL/70 bar

Célula de medição	3 bar	16 bar	40 bar
Influência da pressão do sistema sobre o ponto zero	$\pm 0,075$ % de URL/7 bar	$\pm 0,075$ % de URL/70 bar	$\pm 0,075$ % de URL/70 bar
Influência da pressão do sistema sobre a margem	$\pm 0,14$ % de URL/7 bar	$\pm 0,14$ % de URL/70 bar	$\pm 0,14$ % de URL/70 bar

Membrana Alloy com revestimento de ouro e ródio

Célula de medição	10 mbar	30 mbar	100 mbar	500 mbar
Influência da pressão do sistema sobre o ponto zero	$\pm 0,15$ % de URL/7 bar	$\pm 0,77$ % de URL/70 bar	$\pm 0,42$ % de URL/70 bar	$\pm 0,075$ % de URL/70 bar
Influência da pressão do sistema sobre a margem	$\pm 0,035$ % de URL/7 bar	$\pm 0,14$ % de URL/70 bar	$\pm 0,42$ % de URL/70 bar	$\pm 0,14$ % de URL/70 bar

Célula de medição	3 bar	16 bar	40 bar
Influência da pressão do sistema sobre o ponto zero	$\pm 0,075$ % de URL/7 bar	$\pm 0,075$ % de URL/70 bar	$\pm 0,075$ % de URL/70 bar
Influência da pressão do sistema sobre a margem	$\pm 0,14$ % de URL/7 bar	$\pm 0,14$ % de URL/70 bar	$\pm 0,14$ % de URL/70 bar

Membrana de tântalo

Célula de medição	10 mbar	30 mbar	100 mbar	500 mbar
Influência da pressão do sistema sobre o ponto zero	$\pm 0,32$ % de URL/7 bar	$\pm 1,60$ % de URL/70 bar	$\pm 0,42$ % de URL/70 bar	$\pm 0,14$ % de URL/70 bar
Influência da pressão do sistema sobre a margem	$\pm 0,07$ % de URL/7 bar	$\pm 0,32$ % de URL/70 bar	$\pm 0,42$ % de URL/70 bar	$\pm 0,14$ % de URL/70 bar

Célula de medição	3 bar	16 bar	40 bar
Influência da pressão do sistema sobre o ponto zero	$\pm 0,14$ % de URL/7 bar	$\pm 0,14$ % de URL/70 bar	$\pm 0,14$ % de URL/70 bar
Influência da pressão do sistema sobre a margem	$\pm 0,14$ % de URL/7 bar	$\pm 0,14$ % de URL/70 bar	$\pm 0,14$ % de URL/70 bar

Precisão total

Performance total - modelo básico

A informação "*Performance total*" abrange a não-linearidade incluindo a histerese e não-repetibilidade, a alteração térmica do ponto zero e a influência estática da pressão ($p_{st} = 70$ bar). Todos os dados referem-se à margem ajustada e valem para a faixa de temperatura $+10 \dots +60$ °C ($+50 \dots +140$ °F).

Material da membrana	Turn Down até	316L, Alloy	Alloy, ouro-ródio	Tântalo
Célula de medição				
10 mbar	1 : 1	$< \pm 0,35$ %	$< \pm 0,64$ %	$< \pm 0,61$ %
30 mbar	1 : 1	$< \pm 0,77$ %	$< \pm 0,99$ %	$< \pm 1,66$ %
100 mbar	2 : 1	$< \pm 0,27$ %	$< \pm 0,50$ %	$< \pm 0,30$ %
≥ 500 mbar	2 : 1	$< \pm 0,15$ %	$< \pm 0,15$ %	$< \pm 0,30$ %

Erro total - modelo básico

A informação "*Total Error*" abrange a estabilidade a longo prazo e a performance total.

Material da membrana	316L, Alloy	Alloy, ouro-ródio	Tântalo
Célula de medição			
10 mbar	$< \pm 0,36$ %	$< \pm 0,64$ %	$< \pm 0,62$ %
30 mbar	$< \pm 0,77$ %	$< \pm 0,99$ %	$< \pm 1,66$ %
100 mbar	$< \pm 0,33$ %	$< \pm 0,50$ %	$< \pm 0,48$ %
≥ 500 mbar	$< \pm 0,20$ %	$< \pm 0,20$ %	$< \pm 0,35$ %

Estabilidade de longo prazo (de acordo com DIN 16086 e IEC 60770-1)

Vale para interfaces **digitais** (HART, Profibus PA, Foundation Fieldbus) e para a saída **analógica** de corrente de $4 \dots 20$ mA. Os dados se referem ao valor final da faixa de medição.

Faixa de medição	1 ano	5 anos	10 anos
10 mbar	< ±0,100 %	< ±0,150 %	-
100 mbar	< ±0,180 %	-	-
500 mbar	< ±0,025 %	< ±0,050 %	< ±0,075 %
3 bar	< ±0,038 %	< ±0,075 %	< ±0,150 %
16 bar	< ±0,025 %	< ±0,110 %	< ±0,210 %

Condições ambientais

Temperatura ambiente, de armazenamento e transporte

- Modelo padrão -40 ... +80 °C (-40 ... +176 °F)
- Modelo pela aplicações com oxigênio¹⁶⁾ -40 ... +60 °C (-40 ... +140 °F)
- Modelos IP66/IP68 (1 bar), cabo de ligação PE -20 ... +60 °C (-4 ... +140 °F)
- Modelos IP66/IP68 (1 bar) e IP68, cabo de ligação PUR -20 ... +80 °C (-4 ... +176 °F)

Condições do processo

Os dados de pressão e temperatura indicados fornecem uma visão geral. A pressão máxima do transmissor de pressão depende sempre do elemento com a pressão máxima mais baixa. Valem para cada caso os dados da placa de características.

Limites de temperatura do processo

Os dados valem para o modelo básico e para o lado negativo em modelo com diafragma isolador de um lado¹⁷⁾

- Com células de medição PN 420 limite inferior de temperatura de aplicação -10 °C (+14 °F).
- Com linhas de pressão efetiva de comprimento maior que 100 mm -40 ... +120 °C (-40 ... +248 °F)
- Com linhas de pressão efetiva com comprimento maior que 100 mm, conexão de processo aço C 22.8 (1.0460) -40 ... +120 °C (-40 ... +248 °F)

Os dados valem para diafragmas isoladores apropriados

- Diafragma isolador CSS lado positivo, -40 ... +400 °C (-40 ... +752 °F)
CSB ambos os lados

Limites de temperatura de acordo com o material da vedação

Material da vedação	Modelo	Limites de temperatura
FKM	Norma	-20 ... +85 °C (-4 ... +185 °F)
	Limpo	-10 ... +85 °C (+14 ... +185 °F)
	Para aplicações com oxigênio	-10 ... +60 °C (-4 ... +140 °F)
FFKM (Kalrez 6375)		-5 ... +85 °C (23 ... +185 °F)

¹⁶⁾ Até 60 °C (140 °F).

¹⁷⁾ Em modelos para aplicações com oxigênio, observar o capítulo "Aplicações com oxigênio".

Material da vedação	Modelo	Limites de temperatura
EPDM		-40 ... +85 °C (-40 ... +185 °F)
PTFE	Norma	-40 ... +85 °C (-40 ... +185 °F)
	Para aplicações com oxigênio	-20 ... +60 °C (-4 ... +140 °F)
NBR		-20 ... +85 °C (-4 ... +185 °F)
Cobre	Norma	-40 ... +85 °C (-40 ... +185 °F)
	Para aplicações com oxigênio	-20 ... +60 °C (-4 ... +140 °F)
PTFE, para aplicações com oxigênio		-20 ... +60 °C (-4 ... +140 °F)

Limites de pressão do processo de acordo com a faixa de medição¹⁸⁾

Faixa de medição nominal	Pressão nominal	Sobrecarga unilateral	Sobrecarga bilateral	Pressão mín. do sistema
10 mbar (1 kPa)	160 bar (16000 kPa)	160 bar (16000 kPa)	240 bar (24000 kPa)	0,1 mbar _{abs} (10 Pa _{abs})
30 mbar (3 kPa)	160 bar (16000 kPa)	160 bar (16000 kPa)	240 bar (24000 kPa)	
100 mbar (10 kPa)	160 bar (16000 kPa)	160 bar (16000 kPa)	240 bar (24000 kPa)	
500 mbar (50 kPa)	160 bar (16000 kPa) 420 bar (42000 kPa)	160 bar (16000 kPa) 420 bar (42000 kPa)	240 bar (24000 kPa) 630 bar (63000 kPa)	
3 bar (300 kPa)	160 bar (16000 kPa) 420 bar (42000 kPa)	160 bar (16000 kPa) 420 bar (42000 kPa)	240 bar (24000 kPa) 630 bar (63000 kPa)	
16 bar (1600 kPa)	160 bar (16000 kPa) 420 bar (42000 kPa)	160 bar (16000 kPa) 420 bar (42000 kPa)	240 bar (24000 kPa) 630 bar (63000 kPa)	
40 bar (4000 kPa)	160 bar (16000 kPa) 420 bar (42000 kPa)	160 bar (16000 kPa) 420 bar (42000 kPa)	240 bar (24000 kPa) 630 bar (63000 kPa)	

Limites de pressão do processo de acordo com o material da vedação¹⁹⁾

Material da vedação	Pressão nominal	Sobrecarga unilateral	Sobrecarga bilateral	Pressão mín. do sistema
FFKM (Kalrez 6375)	100 bar (10000 kPa)	100 bar (10000 kPa)	150 bar (15000 kPa)	0,1 mbar _{abs} (10 Pa _{abs})
FFKM (Kalrez 6375)	160 bar (16000 kPa)	160 bar (16000 kPa)	240 bar (24000 kPa)	

Resistência à vibração (oscilações mecânicas com 5 ... 100 Hz), a depender do modelo, do material e forma da caixa do sistema eletrônico²⁰⁾

- Caixa de uma e de duas câmaras de plástico, caixa de uma câmara de alumínio 4 g
- caixa de duas câmaras de alumínio, caixa de uma câmara de aço inoxidável 1 g

¹⁸⁾ Temperatura de referência +20 °C (+68 °F)

¹⁹⁾ Temperatura de referência +20 °C (+68 °F)

²⁰⁾ Controlado segundo as diretrizes da Germanischen Lloyd, curva característica GL 2.

- caixa de duas câmaras de aço inoxidável	< 1 g
Resistência a choques	Aceleração 100 g/6 ms ²¹⁾

Dados eletromecânicos - Modelo IP66/IP67

Passagem do cabo/conector²²⁾

- Caixa de uma câmara	- 1 x prensa-cabo M20 x 1,5 (ø do cabo ø 5 ... 9 mm), 1 x bujão M20 x 1,5 ou: - 1 x tampa ½ NPT, 1 x bujão ½ NPT ou: - 1 x conector (a depender do modelo), 1 x bujão M20 x 1,5
- Caixa de duas câmaras	- 1 x prensa-cabo M20 x 1,5 (cabo: ø 5 ... 9 mm), 1 x bujão M20 x 1,5; conector M12 x 1 para a unidade externa de visualização e configuração (opcional) ou: - 1 x tampa ½ NPT, 1 x bujão ½ NPT, conector M12 x 1 para a unidade externa de visualização e configuração (opcional) ou: - 1 x conector (a depender do modelo), 1 x bujão M20 x 1,5; conector M12 x 1 para a unidade externa de visualização e configuração (opcional)
Terminais de pressão para seção transversal do cabo até	2,5 mm ² (AWG 14)

Módulo de visualização e configuração

Alimentação de tensão e transmissão de dados	pelo sensor
Visualização	Display LC de matriz de pontos
Elementos de configuração	4 teclas
Grau de proteção	
- solto	IP20
- Montado no sensor sem tampa	IP40
Temperatura ambiente - módulo de visualização e configuração	-20 ... +70 °C (-4 ... +158 °F)
Material	
- Caixa	ABS
- Visor	Folha de poliéster

²¹⁾ Testado conforme a norma EN 60068-2-27.

²²⁾ A depender do modelo, M12 x 1, conforme ISO 4400, Harting, 7/8" FF.

Alimentação de tensão

Tensão de serviço

- Aparelho Não-Ex 12 ... 36 V DC
- Aparelho Ex-ia 12 ... 30 V DC
- Aparelho Ex-d-ia 15 ... 35 V DC

Tensão de serviço com módulo de visualização e configuração iluminado

- Aparelho Não-Ex 20 ... 36 V DC
- Aparelho Ex-ia 20 ... 30 V DC
- Aparelho Ex-d-ia Nenhuma iluminação possível (barreira ia integrada)

Ondulação residual permitida

- < 100 Hz $U_{ss} < 1 \text{ V}$
- 100 Hz ... 10 kHz $U_{ss} < 10 \text{ mV}$

Resistência de carga

- Cálculo $(U_B - U_{min})/0,022 \text{ A}$
- Exemplo - Aparelho não-Ex com $(24 \text{ V} - 12 \text{ V})/0,022 \text{ A} = 545 \Omega$
 $U_B = 24 \text{ V DC}$

Medidas de proteção elétrica

Grau de proteção

- Caixa padrão IP66/IP67

Categoria de sobretensão

Para a alimentação de tensão através de separador de alimentação pelas retes da categoria de sobretensão III

Classe de proteção

II

Homologações

Aparelhos com homologações podem apresentar, a depender do modelo, dados técnicos divergentes. No caso desses aparelhos, observar a documentação da respectiva homologação que é fornecida com o aparelho.

11.2 medidas, modelos módulo de processo

Caixa de plástico

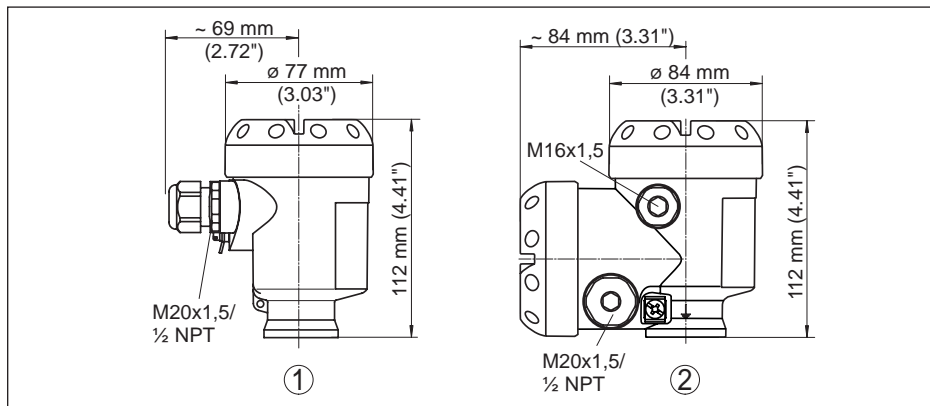


Fig. 50: Variantes da caixa com grau de proteção IP66/IP68 (0,2 bar) - com o módulo de visualização e configuração montado, a altura da caixa é aumentada em 9 mm/0.35 in

- 1 Caixa de uma câmara de plástico
- 2 Caixa de duas câmaras de plástico

Caixa de alumínio

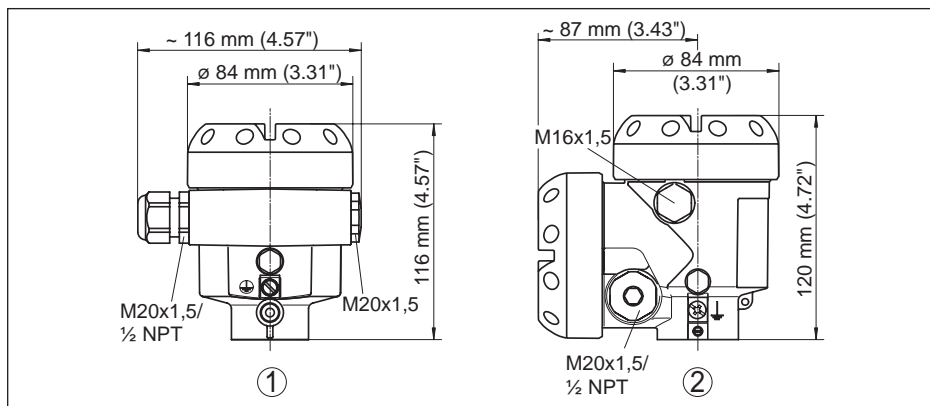


Fig. 51: Variantes da caixa com grau de proteção IP66/IP68 (0,2 bar) - com o módulo de visualização e configuração montado, a altura da caixa é aumentada em 9 mm/0.35 in

- 1 Alumínio-uma câmara
- 2 Alumínio - duas câmaras

Caixa de alumínio com grau de proteção IP66/IP68 (1 bar)

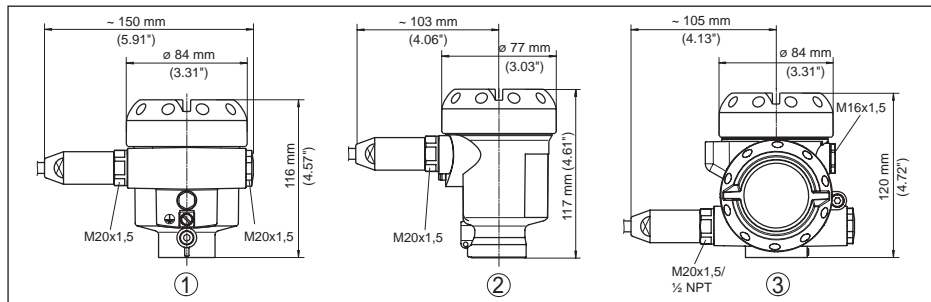


Fig. 52: Variantes da caixa com grau de proteção IP66/IP68 (1 bar) - com o módulo de visualização e configuração montado, a altura da caixa é aumentada em 9 mm/0.35 in

- 1 Alumínio-uma câmara
- 2 Alumínio - duas câmaras

Caixa de aço inoxidável

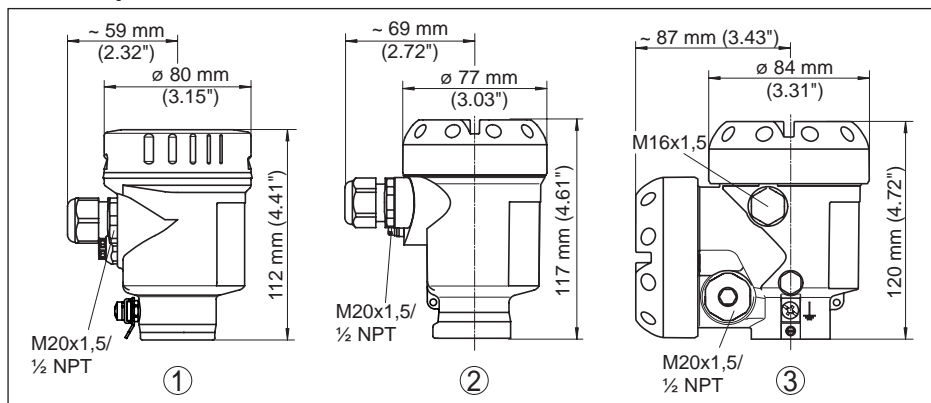


Fig. 53: Variantes da caixa com grau de proteção IP66/IP68 (0,2 bar) - com o módulo de visualização e configuração montado, a altura da caixa é aumentada em 9 mm/0.35 in

- 1 Caixa de uma câmara de aço inoxidável (eletropolido)
- 2 Caixa de uma câmara de aço inoxidável (fundição de precisão)
- 3 Caixa de duas câmaras de aço inoxidável (fundição de precisão)

Flange oval, conexão 1/4-18 NPT ou RC 1/4

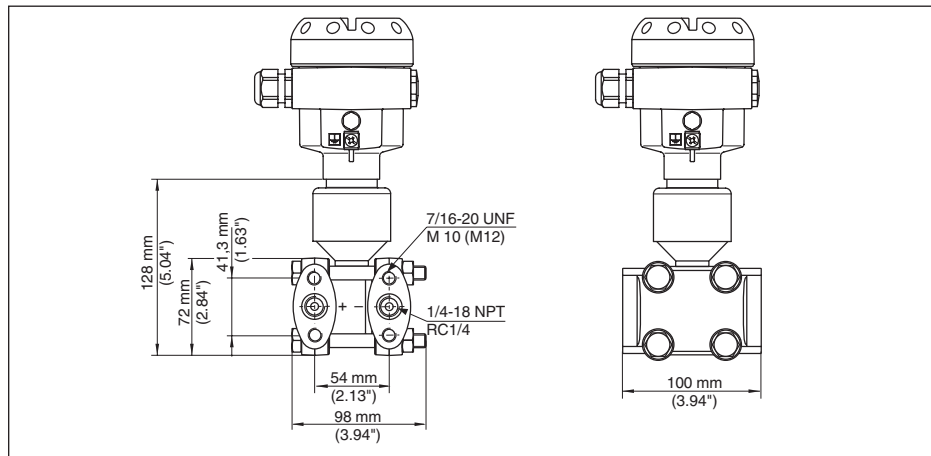


Fig. 54: DPT-10, Conexão 1/4-18 NPT e RC 1/4

Modelo	Conexão	Fixação	Material	Volume de fornecimento
B	1/4-18 NPT IEC 61518	7/16-20 UNF	Aço C 22.8 (1.0460)	incl. 2 válvulas de purga de ar (316L)
D	1/4-18 NPT IEC 61518	7/16-20 UNF	AISI 316L (1.4435 ou 1.4404)	incl. 2 válvulas de purga de ar (316L)
F	1/4-18 NPT IEC 61518	7/16-20 UNF	Alloy C276 (2.4819)	sem válvulas/tampões roscados
U	RC 1/4	7/16-20 UNF	AISI 316L (1.4435 ou 1.4404)	incl. 2 válvulas de purga de ar (316L)
1	1/4-18 NPT IEC 61518	PN 160: M10, PN 420: M12	Aço C 22.8 (1.0460)	incl. 2 válvulas de purga de ar (316L)
2	1/4-18 NPT IEC 61518	PN 160: M10, PN 420: M12	AISI 316L (1.4435 ou 1.4404)	incl. 2 válvulas de purga de ar (316L)
3	1/4-18 NPT IEC 61518	PN 160: M10, PN 420: M12	Alloy C276 (2.4819)	sem válvulas/tampões roscados

Os flanges ovais em aço C 22.8 (1.0460) são revestidos com zinco. Em aplicações com água, recomendamos flange oval de 316L.

Flange oval, conexão 1/4-18 NPT ou RC 1/4, com purga de ar lateral

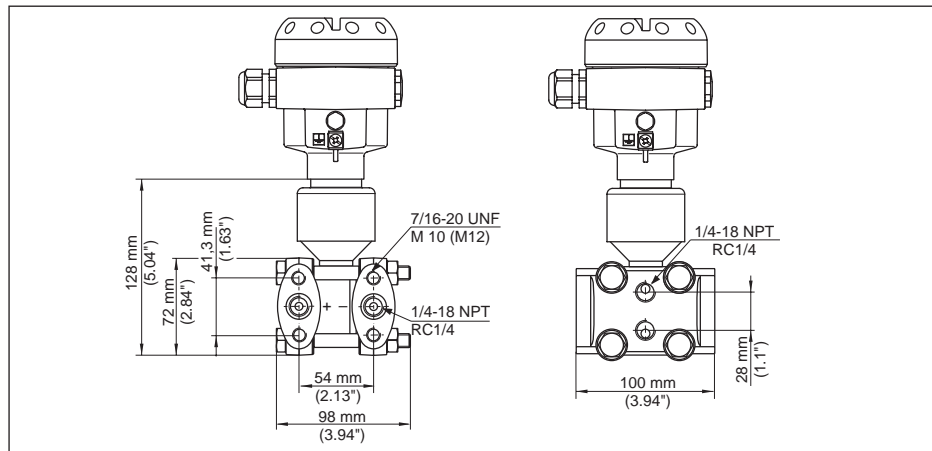


Fig. 55: DPT-10, Conexão 1/4-18 NPT e RC 1/4, com purga de ar lateral

Modelo	Conexão	Fixação	Material	Volume de fornecimento
C	1/4-18 NPT IEC 61518	7/16-20 UNF	Aço C 22.8 (1.0460)	incl. 4 tampões ros-cados (AISI 316L) e 2 válvulas de pur-ga de ar
E	1/4-18 NPT IEC 61518	7/16-20 UNF	AISI 316L (1.4435 ou 1.4404)	incl. 4 tampões ros-cados (AISI 316L) e 2 válvulas de pur-ga de ar
H	1/4-18 NPT IEC 61518	7/16-20 UNF	Alloy C276 (2.4819)	sem válvulas/tam-pões ros-cados
V	RC 1/4	7/16-20 UNF	AISI 316L	incl. 4 tampões ros-cados (AISI 316L) e 2 válvulas de pur-ga de ar

Os flanges ovais em aço C 22.8 (1.0460) são revestidos com zinco. Em aplicações com água, recomendamos flange oval de 316L.

Flange oval, preparado para a montagem de diafragma isolador

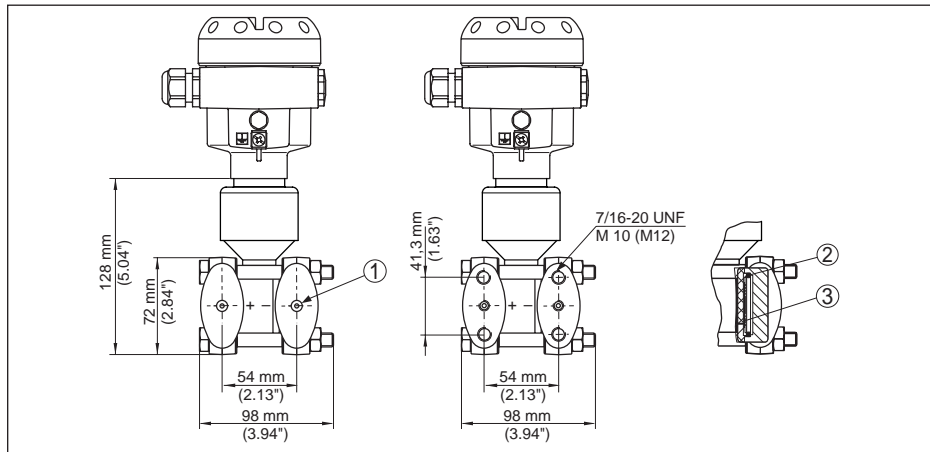


Fig. 56: Esquerda: conexão do processo DPT-10 preparada para a montagem do diafragma isolador. Direita: posição do anel de vedação em cobre

- 1 Montagem do diafragma isolador
- 2 Anel de vedação em cobre
- 3 Membrana em forma de copa

11.3 Marcas registradas

Todas as marcas e nomes de empresas citados são propriedade dos respectivos proprietários legais/autores.

INDEX

A

- Aplicações com oxigênio 14
- Área de aplicação
 - Medição de camada separadora 10
 - Medição de densidade 10
 - Medição de fluxo 8
 - Medição de nível de enchimento 9
 - Medição de pressão diferencial 9
- Aterramento 33

B

- Blocos de válvulas
 - Bloco de 3 válvulas 16, 18
 - Bloco de 3 válvulas flangeável dos dois lados 17
 - Introdução 16

C

- Calibração
 - para densidade 46, 47
 - para fluxo 47, 48
 - para nível de enchimento 46
 - para pressão diferencial 45
 - Unidade 43
- Colocação em funcionamento 63, 64, 65, 66
- Compartimento do sistema eletrônico da caixa de duas câmaras 38
- Compartimento do sistema eletrônico e de conexão 35
- Condições do processo 13
- Configuração
 - Sistema 42
- Contadores 52
- Copiar dados do sensor 56
- Correção de posição 44
- Curva de linearização
 - para fluxo 49
 - para nível de enchimento 48

D

- Disposição para medição 15

E

- Eliminação de falhas 68
- Esquema de ligações
 - Caixa de duas câmaras 37
 - Caixa de uma câmara 36

I

- Idioma 55

L

- Linhas de pressão efetiva 14

M

- Manutenção 68
- Medição de camada separadora 28
- Medição de densidade 27
- Medição de fluxo
 - Em Gases 19
 - em líquidos 21
 - Em vapores 20
- Medição de nível de enchimento
 - Em reservatório aberto 22, 23
 - Em reservatório fechado 23, 24, 25, 26
- Medição de pressão diferencial
 - Em gases e vapores 29
 - Em instalações de vapor e condensado 29
 - em líquidos 30
- Mensagens de erro 69
- Modo operacional HART 55
- Montagem em tubo 15

P

- PIN 56
- Placa de características 7
- Princípio de funcionamento 10

R

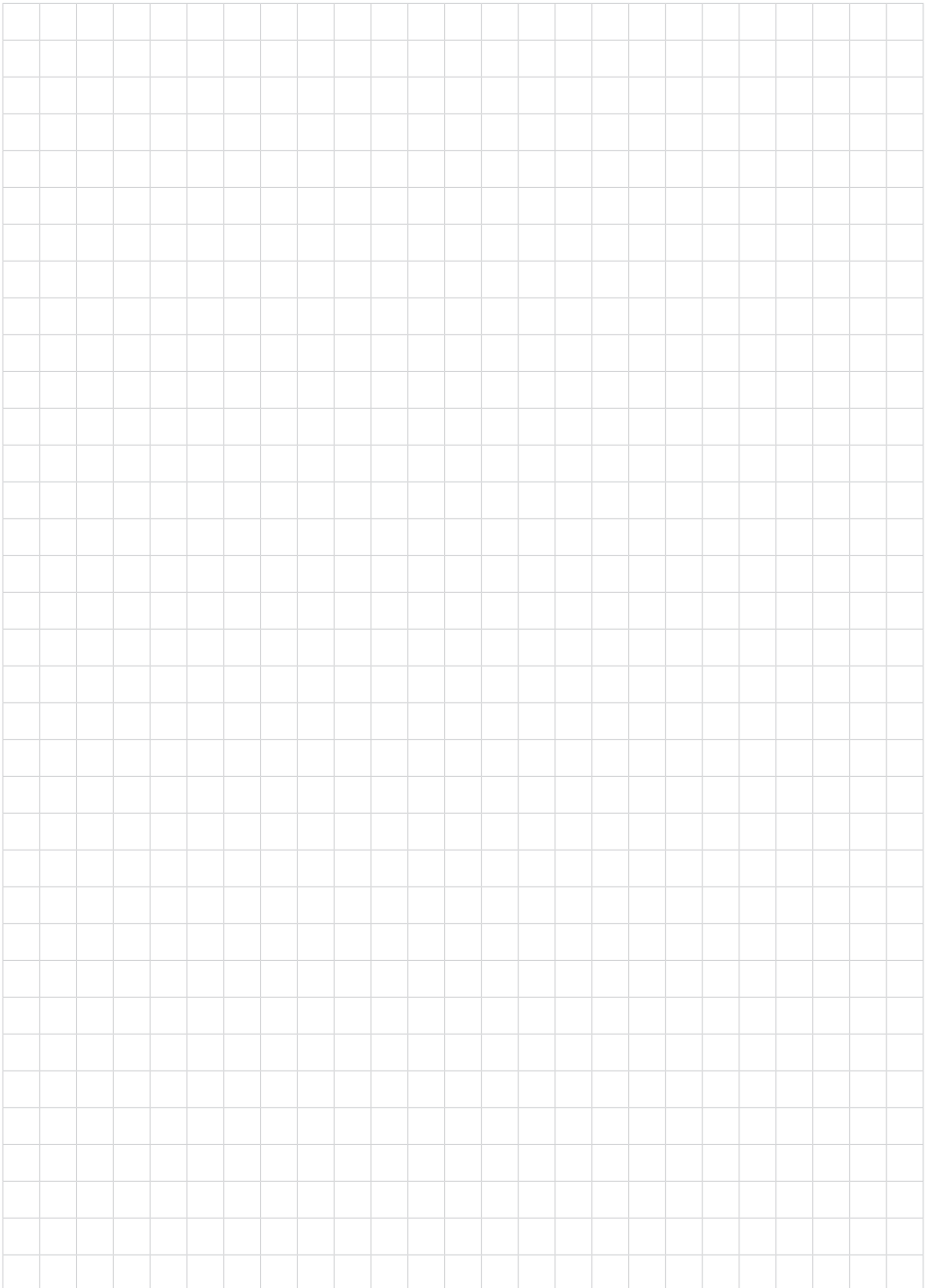
- Reset 54

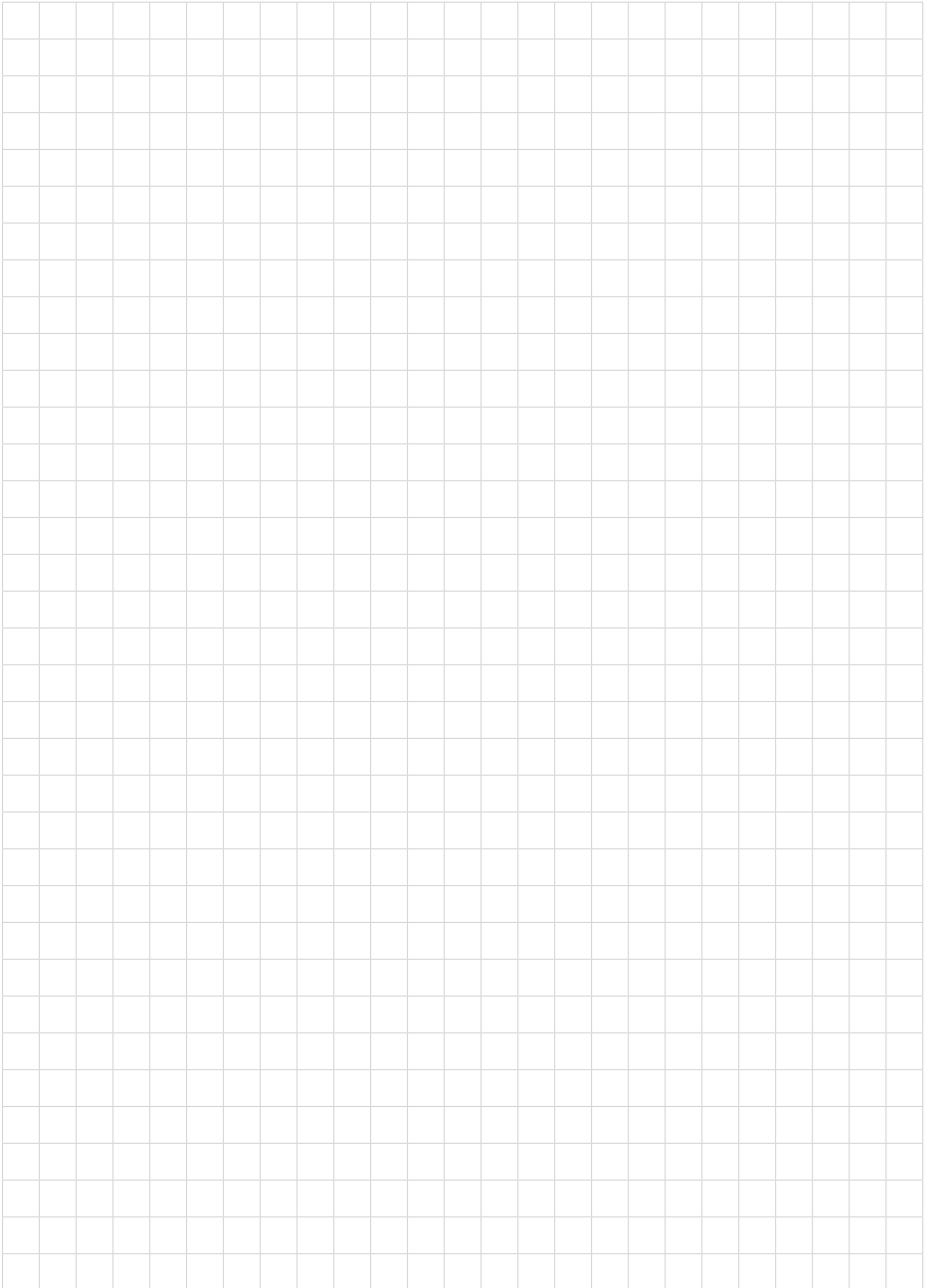
S

- Saída de corrente 53
- Sistema de configuração 42
- Supressão de fugas 49

T

- Transmissor de pressão efetiva 14







Printing date:

As informações sobre o volume de fornecimento, o aplicativo, a utilização e condições operacionais correspondem aos conhecimentos disponíveis no momento da impressão.



WIKAI Alexander Wiegand SE & Co. KG

Alexander-Wiegand-Straße 30

63911 Klingenberg

Germany

Phone (+49) 9372/132-0

Fax (+49) 9372 132-406

E-mail: info@wika.de

www.wika.de

37244-PT-200206