

Компактный переключатель давления, взрывонепроницаемая оболочка Ex d для перерабатывающей промышленности Модель PXA

WIKA типовой лист PV 34.38



Другие сертификаты
приведены на стр. 5

Серия Process Mini

Применение

- Управление и контроль давления в технологических процессах
- Критичные с точки зрения безопасности контрольно-измерительные приборы общепромышленного исполнения, особенно в химической и нефтехимической, нефтегазовой промышленности, на электростанциях, включая атомные, на объектах водоподготовки и очистки сточных вод, в горнодобывающей промышленности
- Для газообразных и жидких, агрессивных и высоковязких или налипающих сред, а также в условиях агрессивной окружающей среды
- Для точек измерения с ограниченным монтажным пространством, например, в панелях управления

Особенности

- Компактная низкопрофильная конструкция
- Прочный корпус переключателя из нержавеющей стали 316, IP66, NEMA 4X
- Большой выбор диапазонов уставки от 1 ... 2,5 до 200 ... 1000 бар
- Невоспроизводимость уставки $\leq 1\%$ для надежного переключения
- Высокая коммутируемая мощность коммутации и большой выбор вариантов контактов и электрических соединений

Описание

Данные высококачественные переключатели давления предназначены для критичных с точки зрения безопасности применений. Большим преимуществом механических переключателей давления является то, что им для выполнения коммутации не требуется напряжение питания.

Каждый этап производства переключателей отслеживается программным обеспечением анализа качества продукции, после чего 100% переключателей проходят испытание. Благодаря своей компактности переключатели давления модели PXA можно устанавливать в местах с ограниченным монтажным пространством. Прочный корпус переключателя из нержавеющей стали 316 способен выдерживать жесткие и вызывающие коррозию условия эксплуатации в перерабатывающей промышленности с рабочими диапазонами давления до 1000 бар.



Компактный переключатель давления, модель PXA

Переключатель давления имеет микропереключатели, которые позволяют непосредственно коммутировать электрические нагрузки до 250 В, 5 А переменного тока с невоспроизводимостью 1% от значения уставки. В зависимости от применения можно подобрать подходящий вариант контакта и электрического соединения, например, герметизированные микропереключатели подходят для работы в условиях коррозионной окружающей среды, а контакт DPDT (двухполюсный переключатель) подходит для коммутации двух отдельных цепей. Тарельчатая пружина обеспечивает одновременное переключение контакта DPDT и увеличивает стабильность и виброустойчивость благодаря своему быстрдействию. Для применений, связанных с обеспечением безопасности, переключатель опционально поставляется с уровнем SIL-2 или SIL-3.

Технические характеристики

Основная информация	
Исполнение	Компактный переключатель давления, взрывонепроницаемая оболочка Ex d
Особенности специальных конструкций	<ul style="list-style-type: none"> ■ Исполнение для работы с кислородом, без масла и жира ■ В соответствии с NACE ¹⁾ MR0175 / ISO 15156, использование в сероводородной среде при добыче нефти и газа ■ В соответствии с NACE ¹⁾ MR0103 / ISO 17945, металлы, устойчивые к сульфидному растрескиванию ■ Исполнение с осушением частей, контактирующих с измеряемой средой ■ Исполнение для работы на шельфе ■ Тропическое исполнение (подходит для работы в условиях повышенной влажности) ■ Исполнение для работы с аммиаком ■ Геотермальное исполнение ■ Исполнение с системой разделителей сред
Исполнение контакта	<ul style="list-style-type: none"> ■ 1 x SPDT (однополюсный контакт) ■ 1 x DPDT (двухполюсный контакт) Герметичные микропереключатели с фиксированной зоной нечувствительности. Функция DPDT реализована с помощью 2 одновременно срабатывающих SPDT микропереключателей. → См. таблицу "Исполнение контакта"
Диэлектрическая прочность	Класс безопасности I (МЭК 61298-2: 2008)
Корпус переключателя	
Конструкция	Защита от несанкционированного доступа крышкой с пломбой Маркировочная табличка прибора из нержавеющей стали с лазерной гравировкой
Материал	Нержавеющая сталь 316

1) Общая информация о стандартах NACE, см. типовой лист IN 00.21

Исполнение контакта		Номинальные электрические параметры (резистивная нагрузка)	
		Переменный ток	Постоянный ток
E	1 x SPDT, серебряный, герметичный	250 В, 5 А	24 В, 5 А
J	1 x SPDT, покрытие золотом, герметичный	250 В, 0,5 А	24 В, 1 А
L	1 x DPDT, серебряный, герметичный	250 В, 5 А	24 В, 5 А
M	1 x DPDT, покрытие золотом, герметичный	250 В, 0,5 А	24 В, 1 А

Чувствительный элемент	Части, контактирующие с измеряемой средой	Допустимая температура измеряемой среды ¹⁾		
		Чувствительный элемент	Уплотнение	
M	1 = Приварной мембранный элемент с возвратной пружиной	Hastelloy C276	-	-40 ... +200 °C
	2 = Мембранный элемент с возвратной пружиной и уплотнительным кольцом	Hastelloy C276	Уплотнительное кольцо: FPM	-30 ... +200 °C
G	Поршень с возвратной пружиной и приварной мембранный элемент	Hastelloy C276	-	-40 ... +140 °C
P	Поршень с возвратной пружиной ^{2) 3)}	Нержавеющая сталь 316L	Уплотнительное кольцо: FPM	0 ... 200 °C
			Уплотнительное кольцо: NBR	-10 ... +110 °C
			Уплотнительное кольцо: EPDM	-40 ... +110 °C

1) Диапазон допустимых температур измеряемой среды в главной технологической линии. В зависимости от конфигурации точки измерения он может отличаться от диапазона допустимых температур технологического присоединения. Более подробная информация приведена в руководстве по эксплуатации.

2) Оптимально для жидкой среды.

3) Тип защиты от воспламенения: Ex d IIC T6/T5 Gb и Ex tb IIIC T85/T135 Db IP66. → См. маркировку Ex на странице 5

Характеристики погрешности	
Невоспроизводимость уставки	≤ 1 % от верхнего значения диапазона уставки
Зона нечувствительности	→ См. таблицу "Диапазон значений уставки"

Диапазон значений уставки	Чувствительный элемент	Диапазон регулировки уставки в зависимости от направления переключения, бар		Рабочий диапазон	Тестовое давление	Макс. ширина зоны нечувствительности	
		возрастание	падение			Нижний предел уставки ⁴⁾	Верхний предел уставки ⁴⁾
бар				бар	бар	бар	бар
-1 ... 1,5	M ⁵⁾	-0,7 ... 1,5	-0,9 ... 1,2	-1 ... 10	40	0,3	0,3
1 ... 2,5 ⁶⁾	M ⁵⁾	1,3 ... 2,5	1 ... 2,2	0 ... 10	16	0,3	0,3
1,6 ... 6	M ⁵⁾	2,1 ... 6	1,6 ... 5,8	0 ... 10	16	0,5	0,2
2 ... 6	M ⁷⁾	2,5 ... 6	2 ... 5,8	0 ... 207	315	0,5	0,2
3 ... 10	M ⁷⁾	4,5 ... 10	3 ... 9,2	0 ... 207	315	1,5	0,8
3 ... 10	M ⁵⁾	4,5 ... 10	3 ... 9,2	0 ... 10	16	1,5	0,8
6 ... 25 ⁶⁾	M ⁵⁾	8 ... 25	6 ... 24,2	0 ... 25	40	2	0,8
6 ... 25	M ⁷⁾	8 ... 25	6 ... 24,2	0 ... 207	315	2	0,8
14 ... 60	P, G	23 ... 60	14 ... 49	0 ... 500	750	9	11
25 ... 100	P, G	40 ... 100	25 ... 82	0 ... 500	750	15	18
50 ... 160	P, G	65 ... 160	50 ... 142	0 ... 500	750	15	18
70 ... 400	P, G	95 ... 400	70 ... 365	0 ... 500	750	25	35
150 ... 700 ⁸⁾	P	230 ... 700	150 ... 600	0 ... 1000	1500	80	100
200 ... 1000 ⁸⁾	P	300 ... 1000	200 ... 850	0 ... 1000	1500	100	150

4) Зона нечувствительности зависит от регулировки уставки. Указанные значения соответствуют нижнему и верхнему пределам диапазона уставки. Зона нечувствительности других значений уставки устанавливается пропорционально..

5) Чувствительный элемент "M" с приварным мембранным элементом (1)

6) С контактом DPDT, одновременное срабатывание происходит в пределах 1 % от верхнего значения диапазона уставки

7) Чувствительный элемент "M" с уплотнительным кольцом: FPM (2)

8) Диапазон значений рекомендован для гидравлических систем

Другие диапазоны уставки по запросу

Регулировка уставки

Значение уставки может указываться заказчиком или устанавливаться по умолчанию в заданном диапазоне.

Необходимо указать точку переключения и направление переключения (например, точка переключения: 2 бара, при возрастании).

Допускается выбор значения уставки из всего диапазона. Для оптимального функционирования рекомендуется задавать уставку в интервале 25 ... 75 % от диапазона. В приведенном примере показано, что максимально возможный диапазон уставок зависит от направления переключения.

Пример

Диапазон уставок: 1 ... 2,5 бара с одним переключающим контактом

Зона нечувствительности = 0,3 бара (см. таблицу "Диапазон значений уставки")

Нарастающее давление: Уставку можно настроить в диапазоне 1,3 ... 2,5 бара

Падающее давление: Уставку можно настроить в диапазоне 1 ... 2,2 бара

Последующая настройка уставки на месте производится с помощью регулировочного винта, который закрыт от несанкционированного доступа крышкой с возможностью опечатывания.

→ Более подробная информация приведена в руководстве по эксплуатации.




Технологическое присоединение	
Стандарт	<ul style="list-style-type: none"> ■ ANSI/ASME B1.20.1 ■ DIN EN ISO 228
Размер	
ANSI/ASME B1.20.1	<ul style="list-style-type: none"> ■ ¼ NPT, наружная резьба ■ ½ NPT, наружная резьба через переходник ■ ½ NPT, внутренняя резьба через переходник
DIN EN ISO 228	<ul style="list-style-type: none"> ■ G ¼, наружная резьба через переходник ■ G ½ A, внутренняя резьба через переходник ■ G ¼ A, внутренняя резьба через переходник
Материал (части, контактирующие с измеряемой средой)	
Технологическое присоединение	Нержавеющая сталь 316L
	Другие материалы по запросу
Чувствительный элемент	Зависит от выбранного чувствительного элемента → См. таблицу "Чувствительный элемент"

Другие технологические присоединения по запросу

Электрические соединения	
Тип соединения	<ul style="list-style-type: none"> ■ Резьбовое присоединение с соединительным кабелем, внутренняя резьба ½ NPT ■ Резьбовое присоединение с соединительным кабелем, M20 x 1,5 через переходник ■ Резьбовое присоединение с соединительным кабелем, внутренняя резьба ½ NPT через переходник ■ Резьбовое присоединение с соединительным кабелем, наружная резьба ¾ NPT через переходник ■ Клеммная коробка, 3 x наружная резьба ½ NPT, IP65
Сечение проводников	0,5 мм ² (20 AWG)
Длина кабеля	
Резьбовое присоединение с соединительным кабелем	<ul style="list-style-type: none"> ■ 1,5 м ■ 3 м ■ 5 м Другие длины по запросу
Клеммная коробка	-
Назначение контактов	Схема соединения приведена на табличке прибора. Соединительные клеммы и клемма заземления имеют соответствующую маркировку.
Материал	
Резьбовое присоединение с соединительным кабелем	Резьбовое присоединение: нержавеющая сталь 316 Оболочка кабеля: силикон
Клеммная коробка	Алюминиевый сплав, без содержания меди, с эпоксидным покрытием

Условия эксплуатации	
Диапазон температур измеряемой среды	Зависит от чувствительного элемента и уплотнения → См. таблицу "Чувствительный элемент"
Диапазон температур окружающей среды	T6/T85°C T _a -50 ... +60 °C
	T4/T135°C T _a -50 ... +85 °C
Пылевлагозащита всего прибора	IP66 в соответствии с EN/МЭК 60529 (NEMA 4X)
Масса	<ul style="list-style-type: none"> ■ 0,6 кг, с кабельным выводом и соединительным кабелем 1,5 м ■ 1,1 кг, с клеммной коробкой

Нормативные документы


Логотип	Описание	Страна
 	Сертификат соответствия ЕС	Европейский союз
	Директива по электромагнитной совместимости	
	Директива по низковольтному оборудованию	
	Директива RoHS	
	Директива ATEX ¹⁾ I M2 II 1/2 GD II 2 GD (исполнение с чувствительным элементом "P")	
	IECEx ¹⁾ Ex d I Mb Ex d IIC T6/T4 ²⁾ Ga/Gb, Ex ta/tb IIIC T85°C/T135°C IP66 ²⁾ Da/Db Ex d IIC T85°C/T135°C ²⁾ Gb, Ex tb IIIC T85°C/T135°C IP66 ²⁾ Db (исполнение с чувствительным элементом "P")	Международный

Оptionальные нормативные документы

Логотип	Описание	Страна
	ЕАС	Евразийское экономическое сообщество
	Директива по электромагнитной совместимости	
	Директива по низковольтному оборудованию	
	Опасные зоны ¹⁾	
	Ex Украина Опасные зоны ¹⁾	Украина
	ССС Опасные зоны ¹⁾	Китай
	KOSHA Опасные зоны ¹⁾	Южная Корея

1) Двойная маркировка ATEX и IECEx на одной и той же маркировочной табличке прибора. Маркировка Ex для конкретной страны в соответствии с выбранной опцией.
2) Температурный класс соответствует диапазону температур окружающей среды.

Информация производителя и сертификаты

Логотип	Описание
	SIL 3 (опция) Функциональная безопасность в соответствии с МЭК 61508 Содержит расчет уровня безопасности в соответствии с ISO 13849-1

Сертификаты (опция)

Сертификаты	
Сертификаты	<ul style="list-style-type: none"> ■ Протокол 2.2 по EN 10204 (например, современный уровень производства, точность индикации) ■ Сертификат 3.1 по EN 10204 (например, точность индикации)
Рекомендуемый межповерочный интервал	1 год (зависит от условий использования)

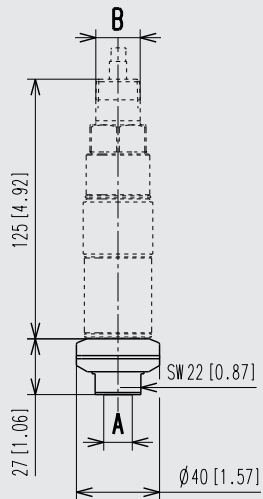
Нормативные документы и сертификаты приведены на веб-сайте.

Размеры, мм

Резьбовое присоединение с соединительным кабелем

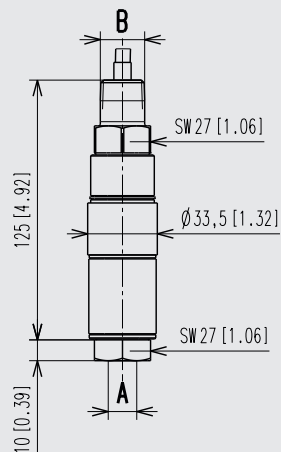
Чувствительный элемент "М"

Диапазон значений уставки
-1 ... 1,5 бара

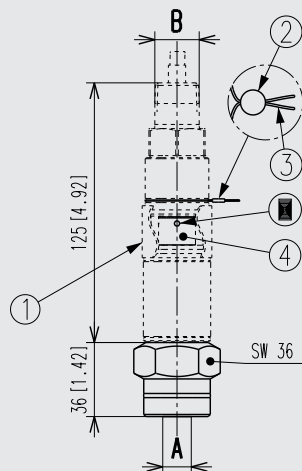


Чувствительный элемент "М"

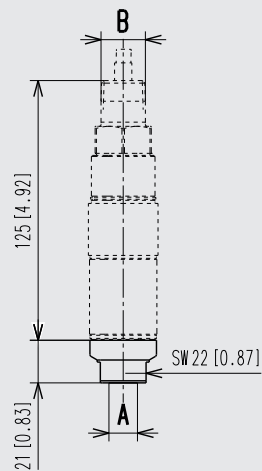
Все другие диапазоны настроек



Чувствительный элемент "G"



Чувствительный элемент "P"



Условные обозначения

① Защитная крышка

② Опечатывание

■ Винт подстройки значения
уставки $\varnothing 3$ мм

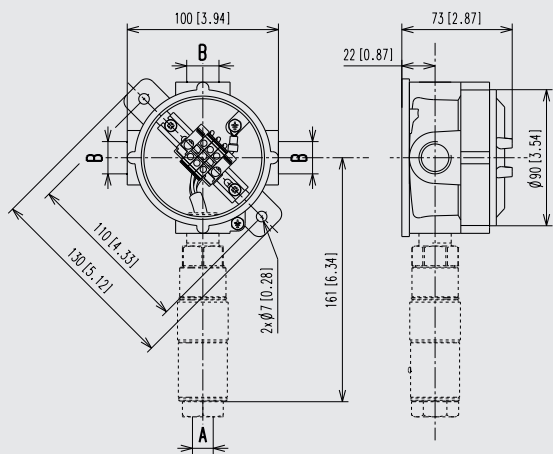
③ Проволока из нержавеющей
стали

④ Регулировочный винт

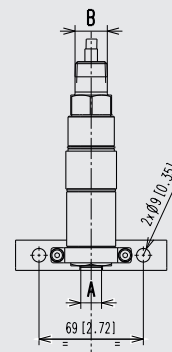
A Технологическое присоединение

B Электрические соединения



Клеммная коробка



Кронштейн для монтажа на стене



Аксессуары и запасные части

Модель	Описание
	910.15 Сифоны → см. типовой лист AC 09.06
	910.13 Устройство защиты от перегрузки по давлению → см. типовой лист AC 09.04
	IV10, IV11 Игольчатый клапан и многопортовый клапан → см. типовой лист AC 09.22
	IV20, IV21 Запорно-спускной клапан → см. типовой лист AC 09.19
	IVM Монофланец, технологическая и инструментальная версия → см. типовой лист AC 09.17
	BV Шаровой клапан, технологическая и инструментальная версия → см. типовой лист AC 09.28

Информация для заказа

Модель / Чувствительный элемент / Исполнение контакта / Диапазон значений уставки / Технологическое присоединение / Электрические соединения / Опции

© 12/2010 WIKA Alexander Wiegand SE & Co. KG, все права защищены.
 Технические характеристики, указанные в данном документе, были актуальны на момент его публикации.
 Компания оставляет за собой право вносить изменения в технические характеристики и материалы своей продукции.

