

Pressostato differenziale

Per la ventilazione ed il condizionamento dell'aria

Modello A2G-40

Scheda tecnica WIKA PV 27.41



Per ulteriori omologazioni,
vedere pagina 3

Applicazioni

- Per gas secchi, puliti e non aggressivi, principalmente aria
- Monitoraggio di ventilatori, soffianti e filtri in applicazioni di condizionamento dell'aria e in camere bianche
- Monitoraggio sovrappressione in camere bianche e laboratori

Caratteristiche distintive

- Sei incrementi del campo di pressione.
- Installazione e montaggio semplice
- Estremamente affidabile
- Custodia robusta e design funzionale



Pressostato differenziale, modello A2G-40

Descrizione

Il pressostato differenziale modello A2G-40, nella funzione Δp , monitora i filtri e i ventilatori nei condotti di ventilazione e serrande aria.

Sono disponibili sei incrementi del campo di pressione. Il pressostato differenziale si distingue per il facile montaggio e l'elevata affidabilità.

Specifiche tecniche

Pressostato differenziale, modello A2G-40				
Precisione del punto di intervento	Campo di pressione	Limite inferiore	Limite superiore	Differenziale di intervento
	20 ... 200 Pa [0,08 ... 0,8 inWC]	±8 Pa [±0,03 inWC]	±15 %	20 Pa [0,08 inWC]
	30 ... 300 Pa [0,12 ... 1,20 inWC]	±8 Pa [±0,03 inWC]	±15 %	25 Pa [0,10 inWC]
	30 ... 500 Pa [0,12 ... 2,00 inWC]	±8 Pa [±0,03 inWC]	±15 %	25 Pa [0,10 inWC]
	40 ... 600 Pa [0,16 ... 2,41 inWC]	±8 Pa [±0,03 inWC]	±15 %	35 Pa [0,14 inWC]
	100 ... 1.500 Pa [0,40 ... 6,02 inWC]	±20 Pa [±0,08 inWC]	±15 %	80 Pa [0,32 inWC]
	500 ... 4.500 Pa [2,00 ... 18,08 inWC]	±100 Pa [±0,40 inWC]	±15 %	250 Pa [1,00 inWC]
Unità	<ul style="list-style-type: none"> ■ Pa ■ kPa ■ inWC ■ mmWC ■ mbar 			
Massima pressione operativa	<ul style="list-style-type: none"> ■ Pressione di prova: 25 kPa [100 inWC] ■ Pressione di scoppio: 50 kPa [200 inWC] 			
Attacco al processo	Tronchetto di collegamento, montaggio laterale, per tubi flessibili con diametro interno di 4 ... 6 mm [0,16 ... 0,24 in] (vedere „Accessories“)			
Connessione elettrica	Pressacavo M16 Morsetti a vite max. 1,5 mm ² [0,002 in ²]			
Portata contatti				
Tensione	Campo di pressione 20 ... 200 Pa		Tutti gli altri campi di pressione	
	Carico resistivo (cos φ ≈ 1)		Carico resistivo (cos φ ≈ 1)	Carico induttivo (cos φ ≈ 0,6 - 0,7)
125 Vca	0,1 A	3 A	2 A	
250 Vca	0,1 A	3 A	2 A	
30 Vcc	0,1 A	3 A	2 A	
125 Vcc	-	0,4 A	0,05 A	
Tipo di montaggio	Versione per montaggio a parete			
Materiali				
Custodia	Plastica (ABS)			
Trasparente	Policarbonato (PC)			
Membrana	Silicone			
Guarnizioni	Plastica			
Temperature consentite				
Fluido	-20 ... +60 °C [-4 ... +140 °F]			
Ambiente	-20 ... +85 °C [-4 ... +185 °F]			
Umidità relativa, condensazione	0 ... 95 % r. h., non condensante			
Grado di protezione secondo IEC/EN 60529	IP54			
Peso	150 g [0,33 lbs]			

Omologazioni

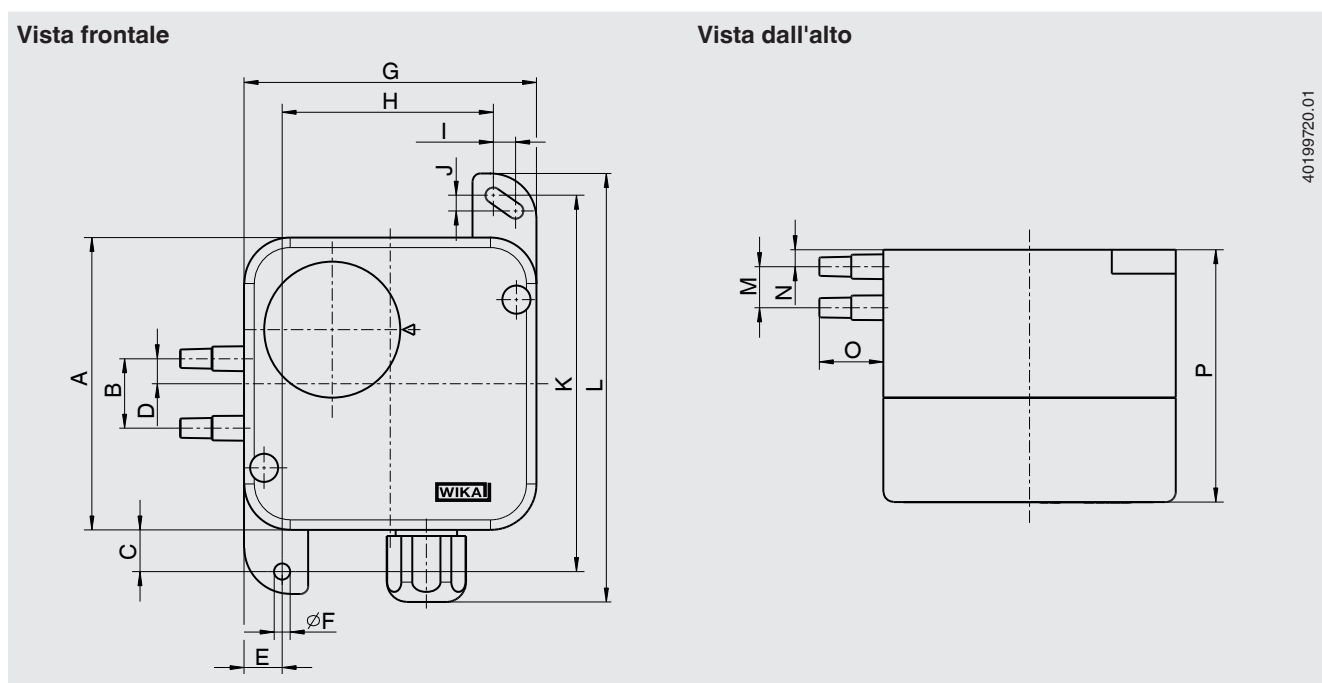
Logo	Descrizione	Paese
CE	Dichiarazione conformità UE	Unione europea
	Direttiva bassa tensione	
	Conformità RoHS	
	Direttiva WEEE	
EAC	EAC	Comunità economica eurasiatica
	Direttiva EMC	
	Direttiva bassa tensione	

Certificati

Certificati	
Certificati	Protocollo di prova 2.2 conforme a EN 10204 (es. produzione allo stato dell'arte, certificazione dei materiali, precisione d'indicazione)



→ Per le omologazioni e i certificati, consultare il sito internet

Dimensioni in mm [in]



Dimensioni in mm [in]															
A	B	C	D	E	Ø F	G	H	I	J	K	L	M	N	O	P
73	15,1	10,2	5,5	9,5	4	73	52,7	5,6	3,9	94	107	10,15	7,05	16	63
[2,87]	[0,59]	[0,39]	[0,2]	[0,37]	[0,16]	[2,87]	[2,05]	[0,2]	[0,15]	[3,70]	[4,21]	[0,39]	[0,28]	[0,63]	[2,48]

Accessori

Descrizione	Numero d'ordine	
	Tubi di misura	
	Tubo flessibile in PVC, diametro interno 4 mm [0,15 in], rotolo da 25 m [19,68 ft]	40217841
	Tubo flessibile in PVC, diametro interno 6 mm [0,23 in], rotolo da 25 m [19,68 ft]	40217850
	Tubo flessibile in silicone, diametro interno 4 mm [0,15 in], rotolo da 25 m [19,68 ft]	40217906
Tubo flessibile in silicone, diametro interno 6 mm [0,23 in], rotolo da 25 m [19,68 ft]	40217914	
	Adattatori per condotti per tubi flessibili con diametro di 4 ... 6 mm [0,16 ... 0,24 in]	40217507

Informazioni per l'ordine

Modello / Campo di pressione / Accessori / Omologazioni / Certificati / Opzioni

© 08/2008 WIKA Alexander Wiegand SE & Co. KG, tutti i diritti riservati.

Le specifiche tecniche riportate in questo documento rappresentano lo stato dell'arte al momento della pubblicazione.

Ci riserviamo il diritto di apportare modifiche alle specifiche tecniche ed ai materiali.

In caso di una diversa interpretazione tra la scheda tecnica tradotta e quella in inglese, prevale quest'ultima.

