

Differenzdruckmanometer mit Druckschalter

Für die Luft- und Klimatechnik

Typ A2G-90

WIKA Datenblatt PV 27.40



weitere Zulassungen
siehe Seite 3



Anwendungen

- Zur Überwachung des Differenzdruckes von Luft und anderen nicht brennbaren und nicht aggressiven Gasen
- Überwachung von Luftfiltern, Gebläsen, industriellen Kühlkreisläufen, Strömungen in Lüftungskanälen sowie die Regelung von Luft- und Brandschutzklappen

Leistungsmerkmale

- Anzeigegerät und Druckschalter kompakt eingebaut in Kunststoffgehäuse
- Einpoliger Mikroschalter (Wechsler)
- Schaltpunkt bei Montage einstellbar
- Alle Anschlüsse bereits vormontiert



Differenzdruckmessgerät mit Druckschalter,
Typ A2G-90

Beschreibung

Das Differenzdruckmanometer mit Druckschalter Typ A2G-90 ist eine Kombination aus dem Differenzdruckmanometer Eco Typ A2G-05 und dem Differenzdruckschalter Typ A2G-40, die in einem kompakten Kunststoffgehäuse eingebaut sind.

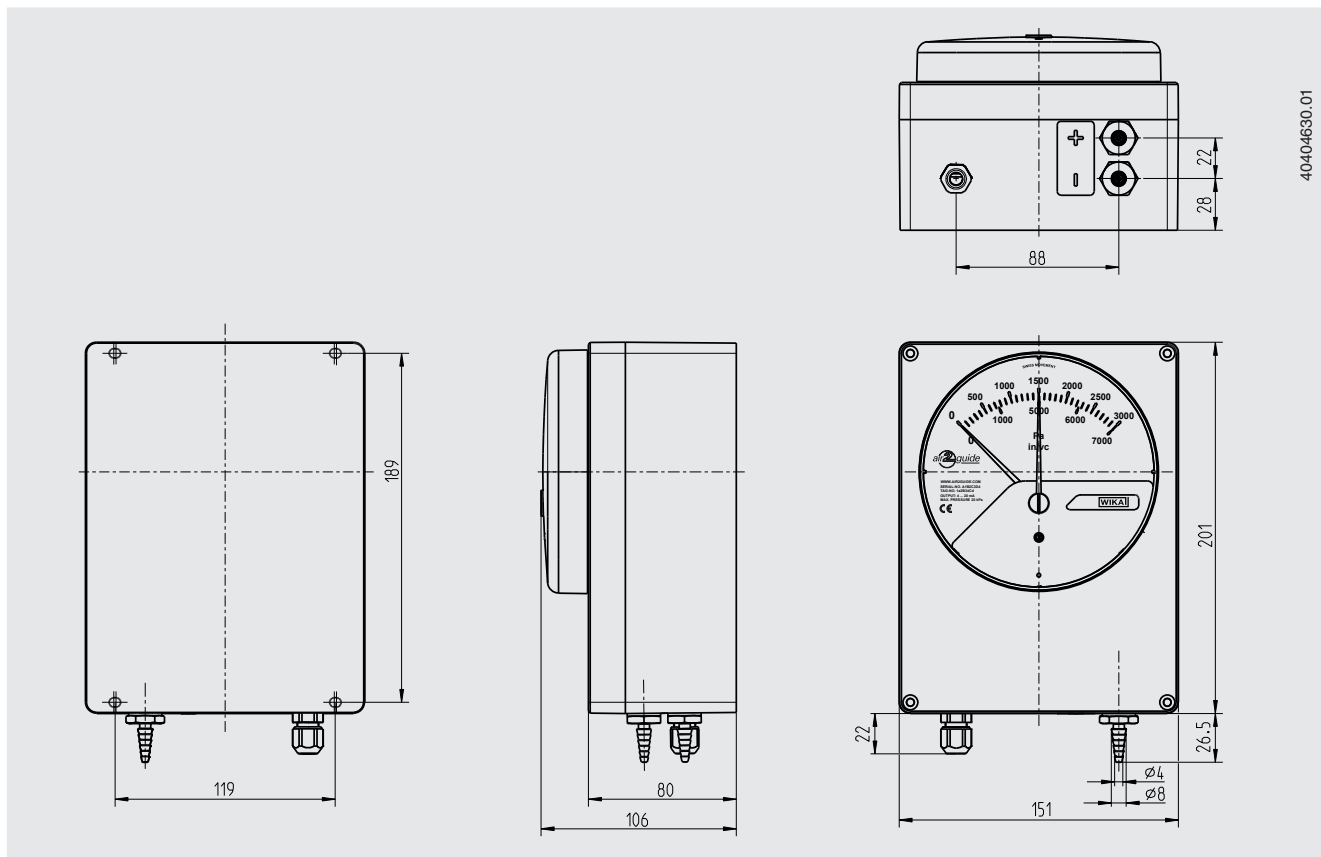
Das Gehäuse ist aus Kunststoff (ABS) und mit allen Verbindungsanschlüssen ausgestattet. Der Deckel ist verschraubt. Alle Ausführungen entsprechen der Schutzart IP65 (nach EN/IEC 60529).

Der A2G-90 eignet sich hervorragend, sobald eine analoge Anzeige (z. B. zur lokalen Kontrolle) und ein Schaltausgang (z. B. zum direkten Anschluss an eine übergeordnete Regelung) benötigt werden.

Technische Daten

Differenzdruckmessgerät mit Druckschalter, Typ A2G-90	
Messbereich ■ Typ A2G-05 ■ Typ A2G-40	0 ... 250 Pa bis 0 ... 6.000 Pa 20 ... 200 Pa, 30 ... 300 Pa, 30 ... 500 Pa, 40 ... 600 Pa, 100 ... 1.500 Pa, 500 ... 4.500 Pa
Genauigkeit ■ Typ A2G-05 ■ Typ A2G-40	≥ 250 Pa: Klasse 3,0 101 ... 249 Pa: Klasse 5,0 ≤ 100 Pa: Klasse 10,0 20 Pa ±5 Pa ... 500 Pa ±50 Pa 200 Pa ±20 Pa ... 4.500 Pa ±200 Pa
Gehäuse	Kunststoff (ABS), Farbe schwarz
Sichtscheibe	Polycarbonat (PC)
Deckel	Verschraubt
Prozessanschluss	Für Schläuche mit Innendurchmesser 4 ... 7 mm, Anschlusslage unten
Elektrischer Anschluss	Kabelverschraubung M12 Anschlusslage unten
Zulässige Temperaturen ■ Umgebungstemperatur ■ Messstofftemperatur	-30 ... +80 °C -16 ... +50 °C
Schutzart	IP65 nach IEC/EN 60529
Abmessungen (H x B x T)	201 x 15 x 106 mm

Abmessungen in mm



Zubehör

Beschreibung	Bestellnummer
Prozessanschlüsse	
 Mit Einschraubgewinde G 1/8 für Rohre 6,35 mm / 1/4"	40232867
 Kombi-Schlauchanschluss für Druckmessschläuche Ø 4 ... 7 mm	40232484
Anschlüsse statische Kanalsonden für 1/4"-Rohre	
 Einbaulänge 100 mm	40232956
Einbaulänge 150 mm	40232964
Einbaulänge 200 mm	40232972
Messschläuche	
 PVC-Schlauch, Innendurchmesser 4 mm, Rolle à 25 m	40217841
PVC-Schlauch, Innendurchmesser 6 mm, Rolle à 25 m	40217850
Silikonschlauch, Innendurchmesser 4 mm, Rolle à 25 m	40208940
Silikonschlauch, Innendurchmesser 6 mm, Rolle à 25 m	40208958
Kanalanschlussnippel für Schlauch 4 und 6 mm	40217507
	

Zulassungen

Logo	Beschreibung	Land
	EU-Konformitätserklärung <ul style="list-style-type: none"> ■ EMV-Richtlinie ■ RoHS-Konformität ■ WEEE-Richtlinie 	Europäische Union
	EAC (Option) <ul style="list-style-type: none"> ■ Einfuhrzertifikat ■ EMV-Richtlinie 	Eurasische Wirtschaftsgemeinschaft
	GOST (Option) Metrologie, Messtechnik	Russland

Zertifikate/Zeugnisse (Option)

- 2.2-Werkszeugnis
- 3.1-Abnahmeprüfzeugnis

Zulassungen und Zertifikate siehe Internetseite

Lieferumfang

- Differenzdruckmanometer mit Druckschalter

Bestellangaben

Typ / Anzeigebereich Differenzdruckmanometer Eco Typ A2G-05 / Messbereich Differenzdruckschalter Typ A2G-40 / Schlauchanschluss Innendurchmesser 4 oder 6 mm / Optionen

© 03/2010 WIKA Alexander Wiegand SE & Co. KG, alle Rechte vorbehalten.
Die in diesem Dokument beschriebenen Geräte entsprechen in ihren technischen Daten dem derzeitigen Stand der Technik.
Änderungen und den Austausch von Werkstoffen behalten wir uns vor.

