

Манометар са Бурдон цеви У верзији од нерђајућег челика Типови 232.50, 233.50

Технички лист WIKА – PM 02.02



остала одобрења
види на страни 3

Примене

- Са кућиштем са течним пуњењем за примене код врло динамичних оптерећења притиска или вибрација ¹⁾
- За гасовите и течне агресивне флуиде који нису врло вискозни или подложни кристализацији, такође и у агресивној околини
- Процесна индустрија: хемијска/петрохемијска индустрија, електране, рударство, индустрија на копну и мору, еколошка технологија, машинство и општа машиноградња.

Посебне карактеристике

- Изузетна стабилност у циклусима оптерећења и отпорност на ударе
- Комплетна конструкција је од нерђајућег челика
- Одобрење Germanischer Lloyd
- Опсеци скале од 0 до 1.600 bar

Опис

Конструкција
EN 837-1

Номинална величина у mm
63, 100, 160

Класа прецизности
NS 63: 1,6
NS 100, 160: 1,0

Опсеци скале
NS 63: 0 ... 1 до 0 ... 1.000 bar
NS 100: 0 ... 0,6 до 0 ... 1.000 bar
NS 160: 0 ... 0,6 до 0 ... 1.600 bar
или други одговарајући опсеци вакуума –
одн. комбиновано – притиска и вакуума.

¹⁾ Тип 233.50



Манометар са Бурдон цеви, тип 232.50

Ограничење притиска

NS 63:	Мирно:	3/4 x пуна вредност на скали
	Осцилације:	2/3 x пуна вредност на скали
	Краткотрајно:	пуна вредност на скали
NS 100, 160:	Мирно:	пуна вредност на скали
	Осцилације:	0,9 x пуна вредност на скали
	Краткотрајно:	1,3 x пуна вредност на скали

Дозвољена температура

околине: -40 до +60 °C без течног пуњења
-20 до +60 °C код уређаја напуњених глицерином ¹⁾
флуида: макс. +200 °C без течног пуњења
макс. +100 °C са течним пуњењем ¹⁾

Утицај температуре

Ако температура мерног система одступа од референтне температуре (+20 °C):
макс. ±0,4 %/10 K пуне вредности на скали

Степен заштите

IP65 према EN 60529 / IEC 60529

Стандардна верзија

Процесни прикључак

Нерђајући челик 316L (NS 63: 1.4571),
Прикључак доле (LM) или доле отпозади (LBM), а код
NS 63 је прикључак у средини отпозади (CBM)
NS 63: G ¼ В (мушки), величина кључа 14 mm
NS 100, 160: G ½ В, величина кључа 22 mm

Мерни елемент притиска

нерђајући челик 316L
тип С или навојни облик

Покретни део

нерђајући челик

Лист са скалом

алуминијум у белој боји са црним знаковима,
NS 63 са граничником казаљке

Казаљка

алуминијум црне боје

Кућиште

Нерђајући челик, са отвором за растеређење притиска
на обиму кућишта на „12 сати“ (NS 63) и са задње стране
кућишта (NS 100 и 160),
Опсеги скале ≤ 0 до 16 bar са компензационим вентилом
за испуштање ваздух из кућишта

Окно

Ламинирано сигурносно стакло
(NS 63: поликарбонат)

Прстен

Ексцентрични прстен (бајонетни тип), нерђајући челик

Напуњена течност (код типа 233.50)

99,7 % глицерина
(86,5 % глицерина код опсега скале ≤ 0 до 2,5 bar)

Посебне верзије










Мерачи за постројења са амонијаком (NS 100 и 160)

Са температурном скалом за расхладно средство
R 717 (NH₃) у °C,
Опсеги скале: -1 ... 0 ... 15 bar или -1 ... 0 ... 26 bar

Опције

- Други процесни прикључак
- Заптивачи (тип 910.17, види лист с подацима AC 09.08)
- Склоп заптивача са мембраном, види преглед програма претварача притиска
- Мерни систем Monel (тип 26x.50, не код NS 160 са прикључком отпозади)
- Прирубница за монтажу на површину или плочу, нерђајући челик
- Прирубница за монтажу на плочу, полирани нерђајући челик
- Троугласти оквир, полирани нерђајући челик, са стезаљком
- Температуре околине до -40 °C: пуњење силиконским уљем
- Показивач граничне вредности код NS 100 и 160, види лист са подацима SP 09.03
- Манометар са склопним контактима, види тип PGS23.1x0, лист са подацима PV 22.02
- Манометар са електричним излазним сигналом PGT23.100/160, лист са подацима PV 12.04

Одобрења

Логотип	Опис	Земља
	ЕУ изјава о усаглашености <ul style="list-style-type: none"> ■ Директива о опреми под притиском PS > 200 bar, модул А, додатна опрема притиска ■ Директива АТЕХ (опција) Тип заштите од паљења „с” - конструктивна безбедност 	Европска унија
	ЕАС (опција) <ul style="list-style-type: none"> ■ Директива о опреми под притиском ■ Опасна подручја 	Евроазијска економска унија
	ГОСТ (опција) Метрологија, мерна технологија	Русија
	КазИнМетр (опција) Метрологија, мерна технологија	Казахстан
-	МЧС (опција) Дозвола за пуштање у рад	Казахстан
	БелГИМ (опција) Метрологија, мерна технологија	Белорусија
	УкрСЕПРО (опција) Метрологија, мерна технологија	Украјина
	Узстандарт (опција) Метрологија, мерна технологија	Узбекистан
-	СРА (опција) Метрологија, мерна технологија	Кина
	КСс КОСНА (опција) Опасна подручја	Јужна Кореја
	GL (опција) Бродови, бродоградња (нпр. на мору)	Међународни
-	CRN Безбедност (нпр. електрична заштита, прекомерни притисак, ...)	Канада

Сертификати (опција)

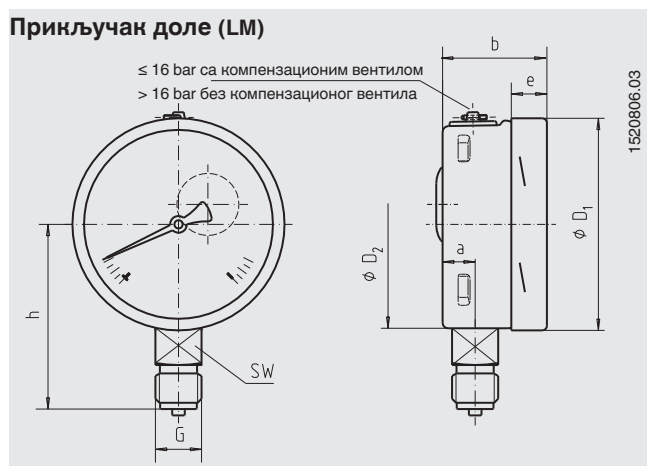
- 2.2 Извештај о испитивању
- 3.1 Сертификат испитивања

Одобрења и сертификати, види веб сајт

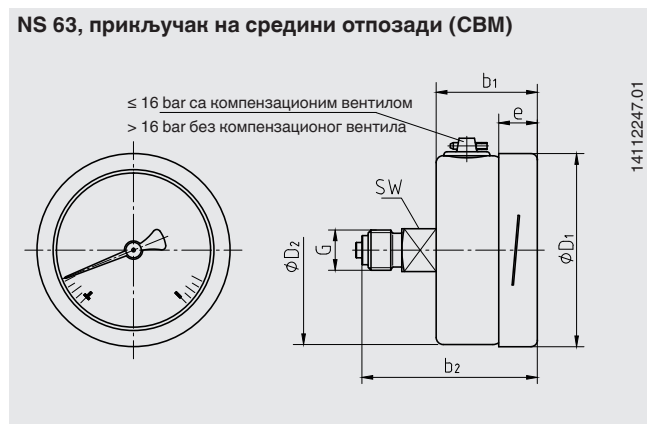
Димензије у mm

Стандардна верзија

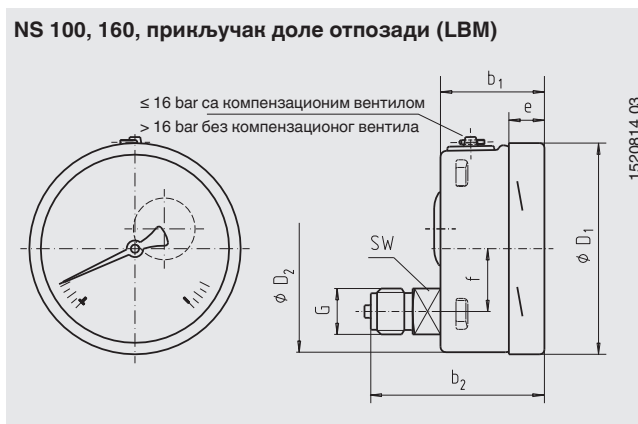
Прикључак доле (LM)



NS 63, прикључак на средини отпозади (CBM)



NS 100, 160, прикључак доле отпозади (LBM)



NS	Димензије у mm											Тежина у kg	
	a	b	b ₁	b ₂	D ₁	D ₂	e	f	G	h ±1	нључ	Тип 232.50	Тип 233.50
63	9,5	33	33	57	63	62	11,5	-	G ¼ B	54	14	0,16	0,20
100	15,5	49,5	49,5	83	101	99	17,5	30	G ½ B	87	22	0,60	0,90
160	15,5	49,5 ²⁾	49,5 ²⁾	83 ¹⁾	161	159	17,5	50	G ½ B	118	22	1,10	2,00

Процесни прикључак према EN 837-1 / 7.3

- 1) Плус 16 mm са опсезима скале ≥ 100 bar
- 2) Плус 16 mm са опсегом скале од 1.600 bar

Информације за поручивање

Тип / номинална величина / опсег скале / величина прикључка / положај прикључка / опције

© 2000 WIKA Alexander Wiegand SE & Co. KG, сва права задржана.
 Спецификације у овом документу састављене су према најновијем стању техничко-технолошког развоја у тренутку објаве.
 Задржавамо право на измене спецификација и материјала.



WIKAI Messgerätevertrieb
 Ursula Wiegand GmbH & Co. KG
 Perfektastr. 73
 1230 Vienna
 Tel.: +43 1 8691631
 Fax: +43 1 8691634
 info@wika.at
 www.wika.at