

Hängeschwimmerschalter Typ SLS

WIKA Datenblatt LM 32.01



Intertek

weitere Zulassungen
siehe Seite 3

Anwendungen

- Kläranlagen
- Pumpstationen

Leistungsmerkmale

- Geeignet für Schmutzwasser, Abwasser und feststoffbelastete Flüssigkeiten
- Umweltfreundlich, da quecksilber- und bleifrei
- Grundwasserneutrales PP-Gehäuse
- Hohe mechanische und elektrische Lebensdauer des Mikroschalters
- Auch für Einsatz in Ex-Zone 0, 1 und 2 geeignet



Abb. links: Typ SLS-M2

Abb. Mitte: Typ SLS-MS1

Abb. rechts: Typ SLS-MS1-Ex

Beschreibung

Hängeschwimmerschalter werden an einem hochflexiblen Kabel von oben hängend angebracht und enthalten einen Mikroschalter, der stoß- und bruchstabil in einem Doppelkammersystem vergussgekapselt ist. Taucht der Schwimmerkörper in eine Flüssigkeit ein, kippt die Schwimmerbirne und löst damit den Mikroschalter aus.

Bei der Typenreihe MS1 ist zusätzlich ein Stabilisierungsgewicht eingebaut, sodass dieser Schalter auch für größere Feststoffanteile geeignet ist.

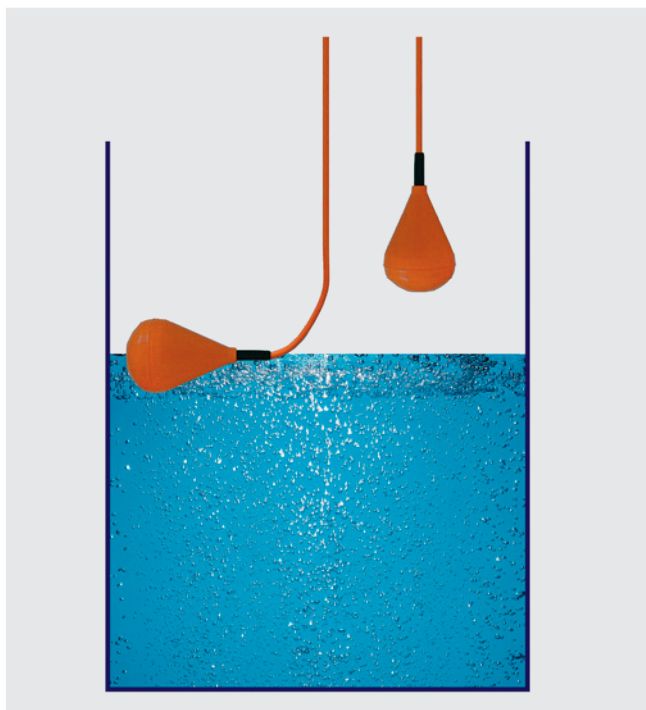
Je Schaltpunkt ist ein Hängeschwimmerschalter erforderlich. Der Kontakt ist als Wechselschalter ausgeführt, sodass sowohl Hochalarm als auch Tiefalarm erkannt werden kann.

Durch den patentierten zentrischen Mikroschaltereinbau schaltet der Hängeschwimmerschalter in jede Lage, unabhängig in welche Richtung der Schalter kippt.

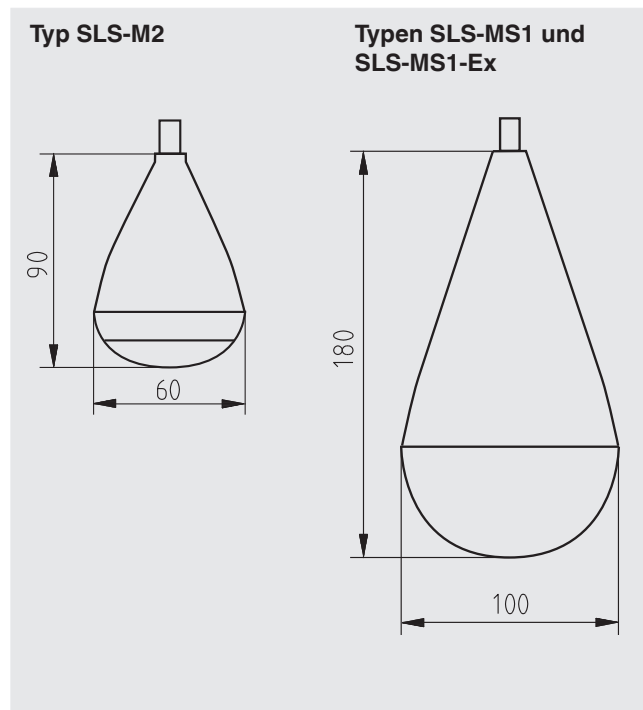
Technische Daten

Technische Daten	Typ SLS-M2	Typ SLS-MS1	Typ SLS-MS1-Ex	Typ SLS-MS1-UL
Mediumsdichte	950 ... 1.050 kg/m ³	950 ... 1.050 kg/m ³	950 ... 1.050 kg/m ³	952 ... 1.050 kg/m ³
Maximale Temperatur	80 °C	80 °C	80 °C	60 °C
Schaltleistung	2 A, 250 V	5 A, 250 V	1 ... 100 mA, 4 ... 40 V	5 A, 125 V
Gehäuse	PP	PP	PP PRE-ELEC (ableitfähig)	PP UL94 V0
Farbe	Orange	Orange	Schwarz	Schwarz
Schutzart	IP68	IP68	IP68	IP68
Kabel	TPK/PVC, orange	TPK/PVC, orange	TPK/PVC, blau	SJOW 3/18 AWG
Kabelquerschnitt	3 x 0,5 mm ²	3 x 0,75 mm ²	4G 0,75 mm ²	3/18 AWG
Kabellänge	5 m 10 m 20 m	5 m 10 m 20 m	5 m 10 m 20 m	15 ft 65 ft
Bestellnummer	006109 006110 006111	006115 006116 112391	010924 006119 006121	125290 125291
Zulassung	-	-	SEV 13 ATEX 0102 II 1G Ex ia IIC T6 IECEx SEV 13.0001	cETLus 4004472 UL 508, CSA C22.2





Prinzipdarstellung



Abmessungen in mm



Zulassungen

Logo	Beschreibung	Land
 	EU-Konformitätserklärung <ul style="list-style-type: none">■ Niederspannungsrichtlinie■ RoHS-Richtlinie■ ATEX-Richtlinie (nur Typ SLS-MS1-Ex) Explosionsgefährdete Bereiche	Europäische Union
	IECEx (nur Typ SLS-MS1-Ex) Explosionsgefährdete Bereiche	International
	ETL (nur Typ SLS-MS1-UL) Sicherheit (industrielle Steuerungsgeräte und Entflammbarkeit für Kunststoffe) Geprüft nach UL 94- und UL 508-Standard	USA

Zulassungen und Zertifikate siehe Internetseite

Bestellangaben

Für die Bestellung ist die Angabe der Bestellnummer ausreichend.

© 09/2010 WIKA Alexander Wiegand SE & Co. KG, alle Rechte vorbehalten.
Die in diesem Dokument beschriebenen Geräte entsprechen in ihren technischen Daten dem derzeitigen Stand der Technik.
Änderungen und den Austausch von Werkstoffen behalten wir uns vor.

