

## Уравнительные и конденсатные сосуды Модель CP

WIKА типовой лист FL 10.12

### Применение

- Уравнительные сосуды используются для измерения коррозионных сред и сред с высокой плотностью.
- Конденсатные сосуды в основном используются для измерения пара.

### Особенности

- Уравнительные и конденсатные сосуды изготавливаются из бесшовных труб с приваренными горячекованными отводами.
- Проведение RX тестов не требуется.



Уравнительные и конденсатные сосуды,  
модель CP

### Описание

#### Уравнительные сосуды

Уравнительные сосуды используются при измерении расхода коррозионных сред и сред с высокой вязкостью с целью защиты преобразователей дифференциального давления от воздействия таких сред.

Уравнительные сосуды заполнены несмешиваемой уплотняющей жидкостью, которая благодаря разнице в плотности образует герметичный слой по отношению к измеряемой среде. Уплотнительный слой обеспечивает разделение присоединенных приборов измерения дифференциального давления и измеряемой среды. Уплотняющая жидкость используется в качестве заполняющей для передачи давления.

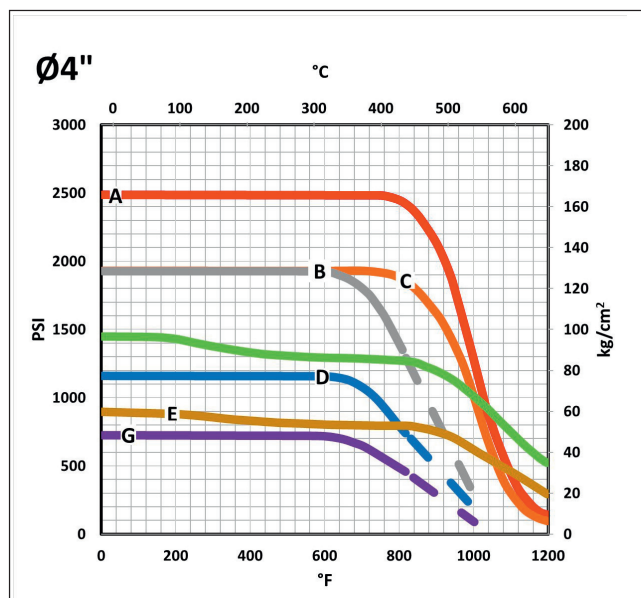
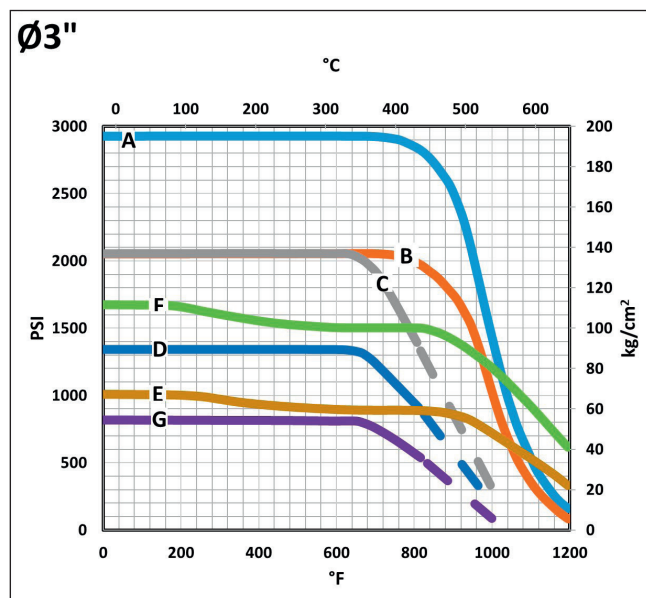
#### Конденсатные сосуды

Конденсатные сосуды являются обязательными для измерения расхода пара. Для обеспечения точного измерения они поддерживают постоянное избыточное давление конденсата в измерительной линии до преобразователя дифференциального давления.

## Технические характеристики

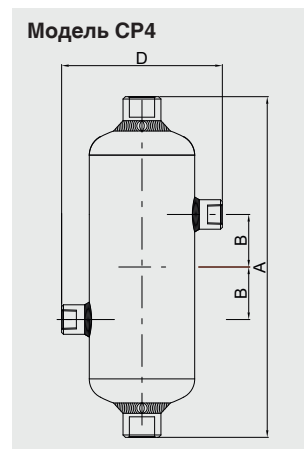
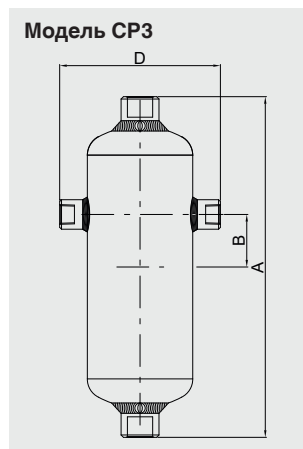
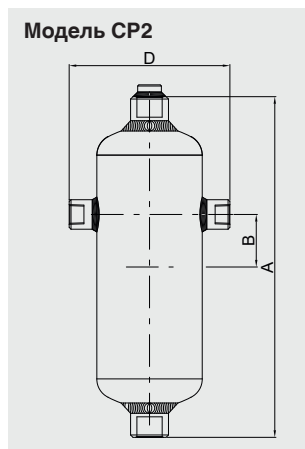
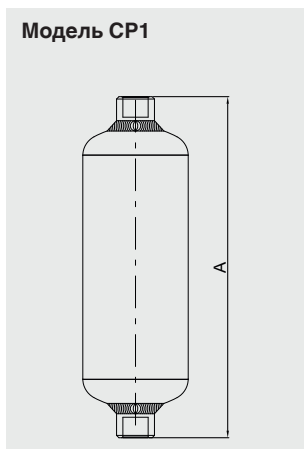
Технические характеристики	
Число отводов	2, 3, 4, 5, 6, 9 (см. чертежи)
Резьба	½ NPT (внутренняя резьба) ½ SW ½ BW Другие по запросу
Номинальный размер	2", 3", 4", 6"
Сортамент трубы	Сортамент 40, 80, 160, XXS Сортамент труб по ANSI B36-10
Материал	A 106 B A 333 сорт 6 A 335 сорт P11 A 335 сорт P22 A 335 сорт P91 SS 304 / 304L SS 316 / 316L Другие по запросу

### Максимально допустимое давление без гидравлического удара

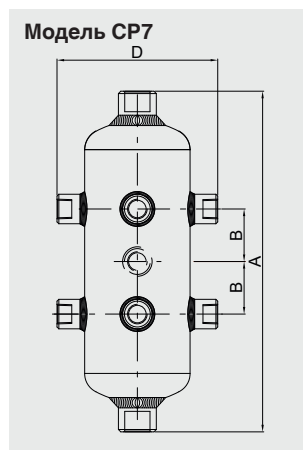
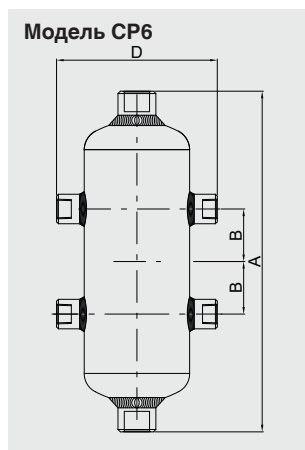
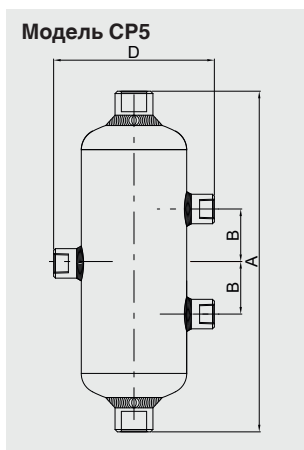


- |  |                                     |
|--|-------------------------------------|
| <b>A</b> A 335 сорт P22, сортамент XXS | <b>E</b> SS 316, сортамент 40       |
| <b>B</b> A 335 сорт P22, сортамент 160 | <b>F</b> SS 316, сортамент 80       |
| <b>C</b> A 106 сорт B, сортамент 160   | <b>G</b> A 106 сорт B, сортамент 40 |
| <b>D</b> A 106 сорт B, сортамент 80    |                                     |

## Размеры в дюймах



Модель	CP1			CP2			CP3			CP4		
Размер	A	B	D	A	B	D	A	B	D	A	B	D
3" сортament 40	300	-	136	290	32	136	300	32	136	300	32	136
3" сортament 80	300	-	136	290	32	136	300	32	136	300	32	136
3" сортament 160	300	-	136	290	32	136	300	32	136	300	32	136
3" сортament XXS	300	-	136	290	32	136	300	32	136	300	32	136
4" сортament 40	355	-	136	345	57	136	355	57	136	355	57	136
4" сортament 80	355	-	136	345	57	136	355	57	136	355	57	136
4" сортament 160	355	-	136	345	57	136	355	57	136	355	57	136
4" сортament XXS	355	-	136	345	57	136	355	57	136	355	57	136



Модель	CP5			CP6			CP7		
Размер	A	B	D	A	B	D	A	B	D
3" сортament 40	300	32	136	300	32	136	300	32	136
3" сортament 80	300	32	136	300	32	136	300	32	136
3" сортament 160	300	32	136	300	32	136	300	32	136
3" сортament XXS	300	32	136	300	32	136	300	32	136
4" сортament 40	355	57	136	355	57	136	355	57	136
4" сортament 80	355	57	136	355	57	136	355	57	136
4" сортament 160	355	57	136	355	57	136	355	57	136
4" сортament XXS	355	57	136	355	57	136	355	57	136

© 03/2018 WIKA Alexander Wiegand SE & Co. KG, все права защищены.  
Спецификации, приведенные в данном документе, отражают техническое состояние изделия на момент публикации данного документа.  
Возможны технические изменения характеристик и материалов.



**АО «ВИКА МЕРА»**  
142770, г. Москва, пос. Сосенское,  
д. Ницоло-Хованское, владение 1011А,  
строение 1, эт/офис 2/2.09  
Тел.: +7 495 648 01 80  
info@wika.ru · www.wika.ru