

Hochwertiger Drucksensor mit angebautem Druckmittler Mit Flanschanschluss, frontbündige Membrane Typ DSS27T

WIKA Datenblatt DS 95.13

Anwendungen

- Für aggressive, hochviskose, kristallisierende oder heiße Messstoffe
- Prozessindustrie
- Maschinen- und Anlagenbau

Leistungsmerkmale

- Flansch mit frontbündig verschweißter Membrane
- Robustes, vollverschweißtes Design
- Universell einsetzbar



Druckmittlersystem, Typ DSS27T

Beschreibung

Druckmittlersysteme werden zum Schutz des Druckmessgerätes vor aggressiven, anhaftenden, kristallisierenden, korrosiven, hochviskosen, umweltschädlichen oder giftigen Messstoffen angewendet. Die Membrane aus CrNi-Stahl übernimmt die Trennung zum Messstoff. Der Druck wird über die Systemfüllflüssigkeit, die sich im Inneren des Druckmittlersystems befindet, an das Messgerät weitergeleitet.

Das DSS27T mit Flanschanschluss und frontbündiger Membrane ist in Anlehnung an marktübliche, internationale Flanschnormen lieferbar.

Das DSS27T eignet sich ideal für anspruchsvolle Messaufgaben und erreicht eine sehr hohe Genauigkeit. Es bietet den Vorteil, das Messsignal direkt übertragen und mit diversen elektrischen Anschlüssen kombinieren zu können.

Der Anbau des Druckmittlers an das Messgerät erfolgt standardmäßig durch Direktanbau.

Das DSS27T ist besonders gut für aggressive, hochviskose, kristallisierende oder heiße Messstoffe geeignet. Das Messsystem wird weltweit in der chemischen Prozessindustrie und der Petrochemie bei hohen messtechnischen Anforderungen erfolgreich eingesetzt.

Technische Daten

Typ DSS27T	
Ausführung	Hochwertiger Drucksensor, Druckmittler mit Flanschanschluss, frontbündige Membrane
Stromausgang	4 ... 20 mA (2-Leiter)
Hilfsenergie	DC 8 ... 35 V
Genauigkeit bei Referenzbedingungen	$\leq \pm 0,5$ % der Spanne
Zulässige Bürde in Ω	Stromausgang \leq (Hilfsenergie - 7,5 V) / 0,023 A
Stromaufnahme	Max. 25 mA
Verlustleistung	828 mW
Referenzbedingungen (nach IEC 61298-1)	Temperatur: 15 ... 25 °C [59 ... 77 °F] Luftdruck: 860 ... 1.060 mbar [12,5 ... 15,4 psi] Luftfeuchtigkeit: 45 ... 75 % r. F. Hilfsenergie: DC 24 V Einbaulage: Kalibriert bei senkrechter Einbaulage, mit dem Prozessanschluss nach unten.
Druckbelastbarkeit	< 10 bar [150 psi]: 3-fach \geq 10 bar [150 psi]: 2-fach
Zulässiger Temperaturbereich	Messstoff: -10 ... 150 °C [14 ... 302 °F] Umgebung: 10 ... 40 °C [50 ... 104 °F] Lagerung: 10 ... 60 °C [50 ... 140 °F]
Schutzart	IP65 nach IEC/EN 60529
Werkstoff	messstoffberührt: Membrane: CrNi-Stahl 1.4435 [316L] Druckmittler: CrNi-Stahl 1.4435 [316L] nicht-messstoffberührt: Gehäuse: CrNi-Stahl 1.4571 [316Ti] Nullpunktverstellring: PBT/PET GF30 Winkelstecker: PBT/PET GF30
Reinheitsgrad messstoffberührte Bauteile	Öl- und fettfrei nach ASTM G93-03 Level F WIKA-Standard (< 1.000 mg/m ²)
Systemfüllflüssigkeit	Silikonöl KN 2 für allgemeine Anwendungen
Zulässige Luftfeuchte (nach IEC 68-2-78)	≤ 67 % r. F. bei 40 °C [104 °F] (gemäß 4K4H nach EN 60721-3-4)

Messbereiche in bar [psi]

Relativdruck				
0 ... 1 [0 ... 15]	0 ... 1,6 [0 ... 25]	0 ... 2,5 [0 ... 40]	0 ... 4 [0 ... 60]	0 ... 6 [0 ... 100]
0 ... 10 [0 ... 160]	0 ... 16 [0 ... 250]	0 ... 25 [0 ... 300]	0 ... 40 [0 ... 600]	


Vakuum- und +/- Messbereich		
-1 ... +5 [-30 inHg ... +70]	-1 ... +9 [-30 inHg ... +130]	-1 ... +10 [-30 inHg ... +145]

Elektrischer Anschluss

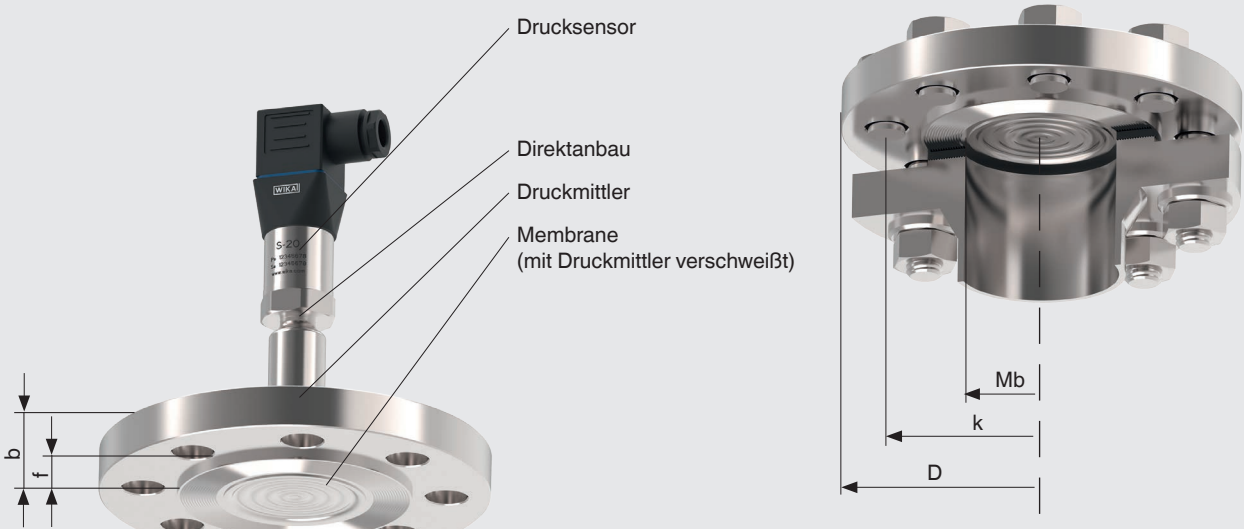
Winkelstecker DIN 175301-803 A				
Elektrischer Anschluss	Schutzart ¹⁾	Aderquerschnitt	Kabel-Ø	Zulässige Temperatur
mit Gegenstecker	IP65	max. 1,5 mm ²	6 ... 8 mm	-30 ... +100 °C [-22 ... +212 °F]

1) Gilt nur im gesteckten Zustand mit passendem Gegenstecker.

Anschlussschema

Winkelstecker DIN 175301-803 A, 2-Leiter		
	U+	1
	U-	2

Einbaubeispiel Typ DSS27T



Drucksensor

Direktanbau

Druckmittler

Membrane
(mit Druckmittler verschweißt)

b

f

Mb

k

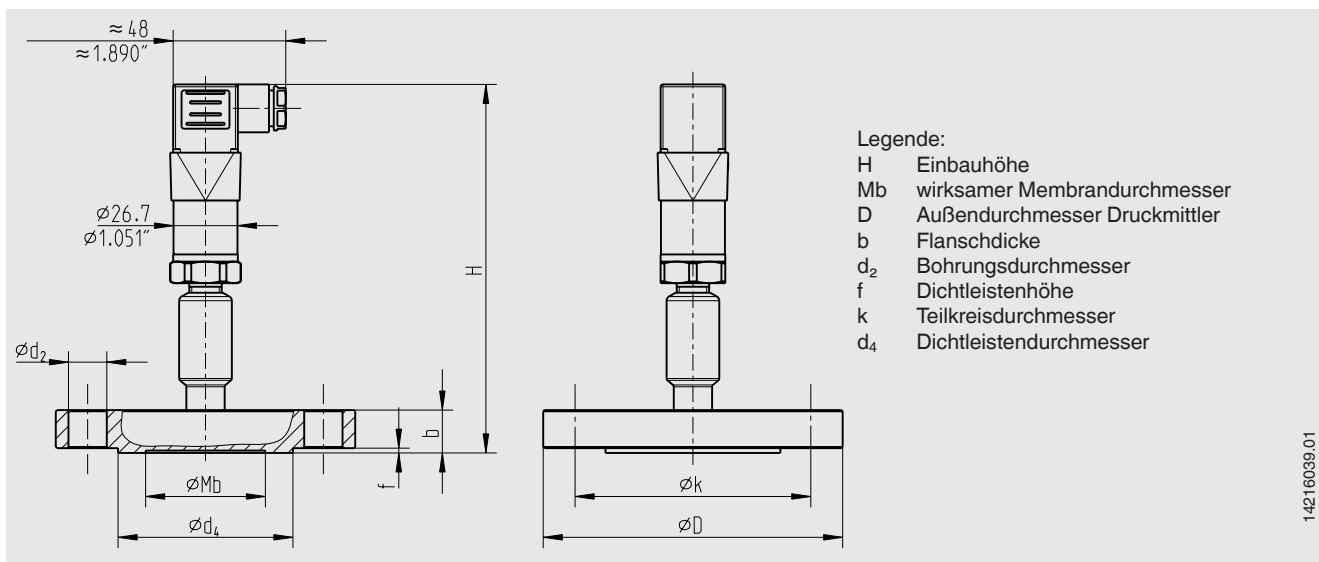
D

Legende:

- D Außendurchmesser Druckmittler
- Mb Wirksamer Membrandurchmesser
- k Teilkreisdurchmesser
- b Flanshdicke
- f Dichtleistenhöhe

14216040.01

Abmessungen in mm [in]



14216039.01

Art des Prozessanschlusses: Flanschanschluss in Anlehnung an EN 1092-1

Dichtfläche: Form B1

DN	PN	Abmessungen in mm [in]							
		H	Mb	D	b	k	d ₂	d ₄	f
50	10/40	156 [6,142]	59 [2,323]	165 [6,496]	20 [0,787]	125 [4,921]	18 [0,709]	102 [4,016]	2 [0,079]
80	10/16	156 [6,142]	89 [3,504]	200 [7,874]	20 [0,787]	160 [6,299]	18 [0,709]	138 [5,433]	
80	25/40	160 [6,299]			24 [0,945]				

Art des Prozessanschlusses: Flanschanschluss in Anlehnung an ASME B16.5

Dichtfläche: RF 125 ... 250 AA

DN	Class	Abmessungen in mm [in]							
		H	Mb	D	b	k	d ₂	d ₄	f
2"	150	155,5 [6,122]	59 [2,323]	150 [5,905]	19,5 [0,767]	120,7 [4,752]	19 [0,748]	92 [3,662]	2 [0,079]
	300	158,7 [6,248]		165 [6,496]	22,7 [0,894]	127 [5]			
3"	150	160,3 [6,311]	89 [3,504]	190 [7,48]	24,3 [0,957]	152,4 [6]	19 [0,748]	127 [5]	
	300	165 [6,490]		210 [8,268]	29 [1,142]	168,3 [6,626]			

Zertifikate/Zeugnisse (Option)

3.1-Abnahmeprüfzeugnis nach EN 10204 (z. B. Werkstoff-nachweis messstoffberührte metallische Teile, Kalibrierzertifikat)

Zulassungen und Zertifikate siehe Internetseite

Bestellangaben

Anzeigebereich / Prozessanschluss (Art des Prozessanschlusses, Rohrnorm, Rohrmaß) / Bauteile / Zeugnisse, Bescheinigungen

© 03/2017 WIKA Alexander Wiegand SE & Co. KG, alle Rechte vorbehalten.
Die in diesem Dokument beschriebenen Geräte entsprechen in ihren technischen Daten dem derzeitigen Stand der Technik.
Änderungen und den Austausch von Werkstoffen behalten wir uns vor.

