

Contrôleur pneumatique haute pression Type CPC7000



Fiche technique WIKA CT 27.63



pour plus d'agrèments,
voir page 3

Applications

- Industrie automobile et aéronautique
- Industrie (laboratoire, atelier et production)
- Fabricants de transmetteurs et de manomètres
- Sociétés de service d'étalonnage et secteur tertiaire
- Laboratoires de recherche et de développement

Particularités

- Etendues de mesure : 0 ... 700 bar (0 ... 10.000 psi)
- Vitesse de contrôle 30 s
- Stabilité de contrôle 0,008 % EM
- Incertitude jusqu'à 0,01 % IS (IntelliScale)



Contrôleur pneumatique haute pression,
type CPC7000

Description

Version

Le contrôleur pneumatique haute pression CPC7000 offre toujours une solution d'étalonnage appropriée en raison de sa classe de précision. Sa performance exceptionnelle de contrôle est particulièrement impressionnante, grâce à une technologie de vannes spéciale et au capteur de pression étalon de grande précision. Ceci permet au contrôleur d'être utilisé comme étalon de référence pour le test ou l'étalonnage de tous types d'instruments de mesure de pression.

Conception

Le CPC7000 est disponible en version de table ou en rack 19". Les capteurs peuvent être changés par l'avant, sans avoir à démonter complètement le contrôleur, par exemple en-dehors d'un banc d'étalonnage.

Fonctionnalité

L'écran tactile, grâce à son interface utilisateur intuitive, permet une utilisation simple. Sa facilité d'utilisation est renforcée par la possibilité d'avoir un grand nombre de langues dans le menu. En plus de définir un point de consigne spécifique, soit en l'entrant par l'écran tactile, soit en le commandant à distance par l'interface, l'instrument peut aussi modifier la pression par paliers définis, programmables à tout moment par les touches STEP. L'utilisateur peut également créer facilement des programmes de test complets en utilisant le menu du contrôleur. En fonction de l'application, le taux de contrôle peut être réglé en choisissant un taux variable défini par l'utilisateur.

Logiciel

Le logiciel d'étalonnage WIKA-Cal permet un étalonnage des instruments de mesure de pression et la création de certificats d'étalonnage. En outre, l'instrument peut également être contrôlé à distance en utilisant les formats de commande série, le standard Mensor, SCPI ou autres commande en option.

Systèmes complets d'étalonnage et de tests

Sur demande, nous pouvons concevoir des systèmes de test personnalisés mobiles ou stationnaires. L'instrument peut être intégré dans un système existant, en communiquant avec le matériel en place par interface IEEE-488.2, RS-232 ou Ethernet.

Spécifications Type CPC7000





Capteurs de pression de référence		
Gamme de pression	CPR8000	CPR8050
Incertitude ¹⁾	Standard : 0,01 % de la valeur pleine échelle ²⁾ En option : 0,01 % IS-50 ³⁾	0,01 % de la valeur pleine échelle ²⁾
Pression relative	100 ... 400 bar ⁴⁾ 1.500 ... 6.000 psi ⁴⁾	400 ... 700 bar 6.000 ... 10.000 psi
Pression absolue	101 ... 401 bar ⁴⁾ 1.515 ... 6.015 psi ⁴⁾	401 ... 701 bar 6.015 ... 10.015 psi
Périodicité d'étalonnage	365 jours	365 jours
Capteur barométrique de référence en option		
Fonction	La référence barométrique peut être utilisée pour commuter des types de pression ⁵⁾ , absolue <=> relative. Avec les capteurs relatifs, l'étendue de mesure des capteurs doit commencer à -1 bar (-15 psi) pour effectuer une émulation en pression absolue.	
Etendue de mesure	552 ... 1.172 mbar abs. (8 ... 17 psi abs.)	
Incertitude ¹⁾	0,01 % de la valeur lue	
Unités de pression	38 et deux librement programmables	

- 1) L'incertitude est définie par l'incertitude totale, qui est exprimée par le facteur d'élargissement ($k = 2$) et comprend les facteurs suivants : la performance intrinsèque de l'instrument, l'incertitude de mesure de l'instrument de référence, la stabilité à long terme, l'influence des conditions ambiantes, la dérive et les effets de la température, sur toute l'étendue de mesure compensée, en tenant compte d'un réglage du point zéro périodique tous les 30 jours.
- 2) Valeur pleine échelle = Etendue de mesure = fin de l'étendue de mesure - début de l'étendue de mesure
- 3) Incertitude 0,01 % IS-50 : entre 0 et 50 % de la pleine échelle, la précision est de 0,01 % de la moitié de la pleine échelle, et entre 50 ... 100 % de la pleine échelle, la précision est de 0,01 % de la valeur lue.
- 4) Pour des étendues de mesure de $\geq 100 \dots \leq 138$ bar [$\geq 1.500 \dots \leq 2.000$ psi], il s'agit d'un capteur scellé.
- 5) Pour une émulation du type de pression, nous recommandons un capteur natif de pression absolue, car la dérive du zéro peut être éliminée par un ajustement du point zéro.

Instrument de base	
Instrument	
Version de l'instrument	Standard : version de table En option : kit de montage en rack 19"
Dimensions	voir dessins techniques
Poids	environ 40 kg (88,2 lbs) y compris toutes les options internes
Durée de préchauffage	environ 15 mn
Affichage	
Ecran	Ecran LCD couleur 8,9" avec écran tactile résistif
Résolution	4 ... 6 chiffres en fonction de la gamme et des unités
Raccords	
Raccord de pression	Standard : 5 ports avec M16 x 1,5 femelle avec cône d'étanchéité En option : 2 ports avec 9/16-18 UNF femelle Baromètre en option : 1 filetage femelle M12
Eléments filtrants	Tous les ports de pression ont des filtres de 20 μ m.
Fluides de pression admissibles	Classe azote 2.8 ou mieux
Protection contre la surpression	Disque de rupture jusqu'à 1.000 bar (14.500 psi)

Instrument de base	
Pression admissible	
Port Supply	107 ... 110 % de la valeur pleine échelle au moins 30 ... 50 bar (435 ... 725 psi) au delà de la pression nominale, suivant la valeur qui est la plus haute
Port Measure/Control	max. 105 % EM
Tension d'alimentation	
Alimentation	100 ... 120 / 200 ... 240 VAC, 50/60 Hz
Consommation électrique	max. 140 VA
Conditions ambiantes admissibles	
Température de stockage	0 ... 70 °C (32 ... 158 °F)
Humidité	5 ... 95 % h.r. (sans condensation)
Plage de température compensée	15 ... 45 °C (59 ... 113 °F)
Position de montage	horizontal
Paramètres de contrôle	
Stabilité de contrôle	0,008 % de la valeur pleine échelle dans un volume sous test de 25 ml
Durée de contrôle	30 s ⁶⁾
Gamme de contrôle	0 ... 100 % EM
Pression de contrôle minimale	1 bar (14,5 psi)
Volume sous test	0 ... 50 ccm
Communication	
Interface	Ethernet, IEEE-488, USB, RS-232
Jeux de commande	Mensor, WIKA SCPI
Temps de réponse	env. 100 ms
Programme interne	jusqu'à 24 séquences allant jusqu'à 99 étapes chacune

Agréments

Logo	Description	Pays
	Déclaration de conformité CE <ul style="list-style-type: none"> ■ Directive CEM ⁷⁾ EN 61326-1 émission (groupe 1, classe A) et immunité (application industrielle) ■ Directive basse tension ■ Directive RoHS 	Union européenne
	EAC (option) <ul style="list-style-type: none"> ■ Directive relative aux équipements sous pression ■ Directive basse tension 	Communauté économique eurasiatique
	GOST (option) Métrologie	Russie
	BelGIM (option) Métrologie	Biélorussie

Certificats

Certificat	
Etalonnage ⁸⁾	Standard : certificat d'étalonnage A2LA En option : certificat d'étalonnage DKD/DAkS (équivalent COFRAC)
Intervalle recommandé pour le réétalonnage	1 an (en fonction des conditions d'utilisation)

6) Considérant une augmentation de pression de 10 % de la valeur pleine échelle dans un volume de test de 25 ml.

7) **Avertissement !** Ceci est un matériel classé A pour les émissions, et est prévu pour une utilisation dans des environnements industriels. Dans d'autres environnements, par exemple résidentiels ou des installations commerciales, il peut interférer avec d'autres équipements sous certaines conditions. Dans ces cas-là, l'opérateur devra prendre les mesures appropriées.

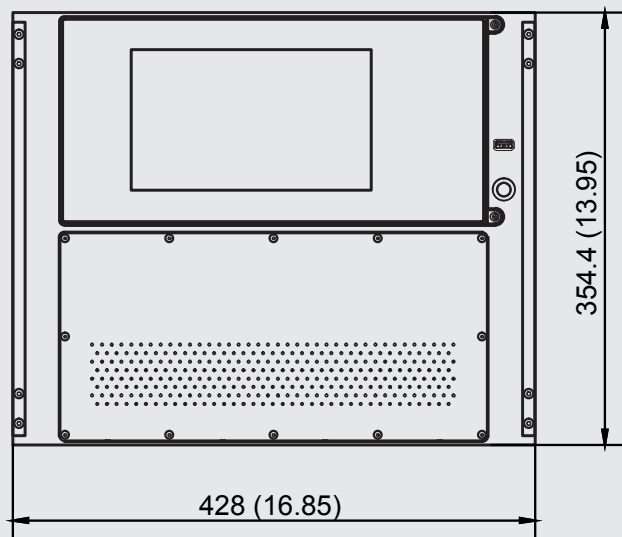
8) Etalonnage en position horizontale/position de fonctionnement.

Agréments et certificats, voir site web

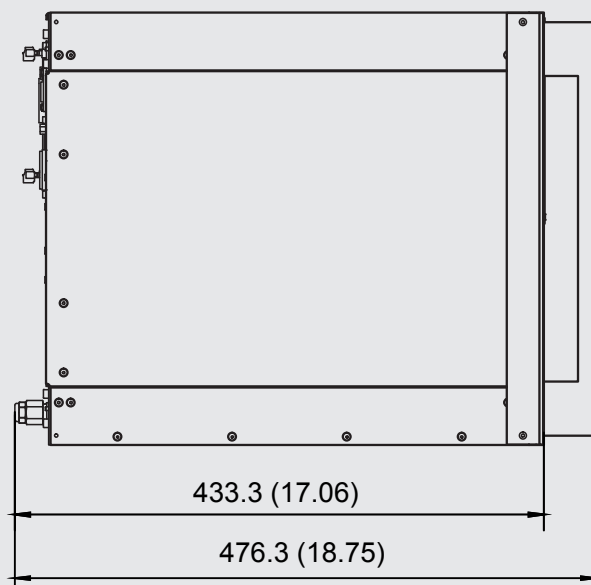
Dimensions en mm (pouces)

Version desktop

Vue de face

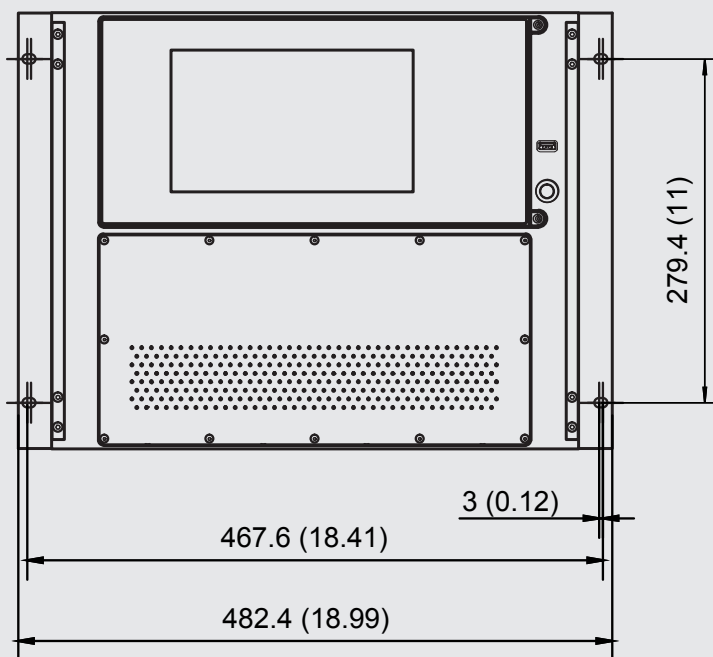


Vue de côté (gauche)

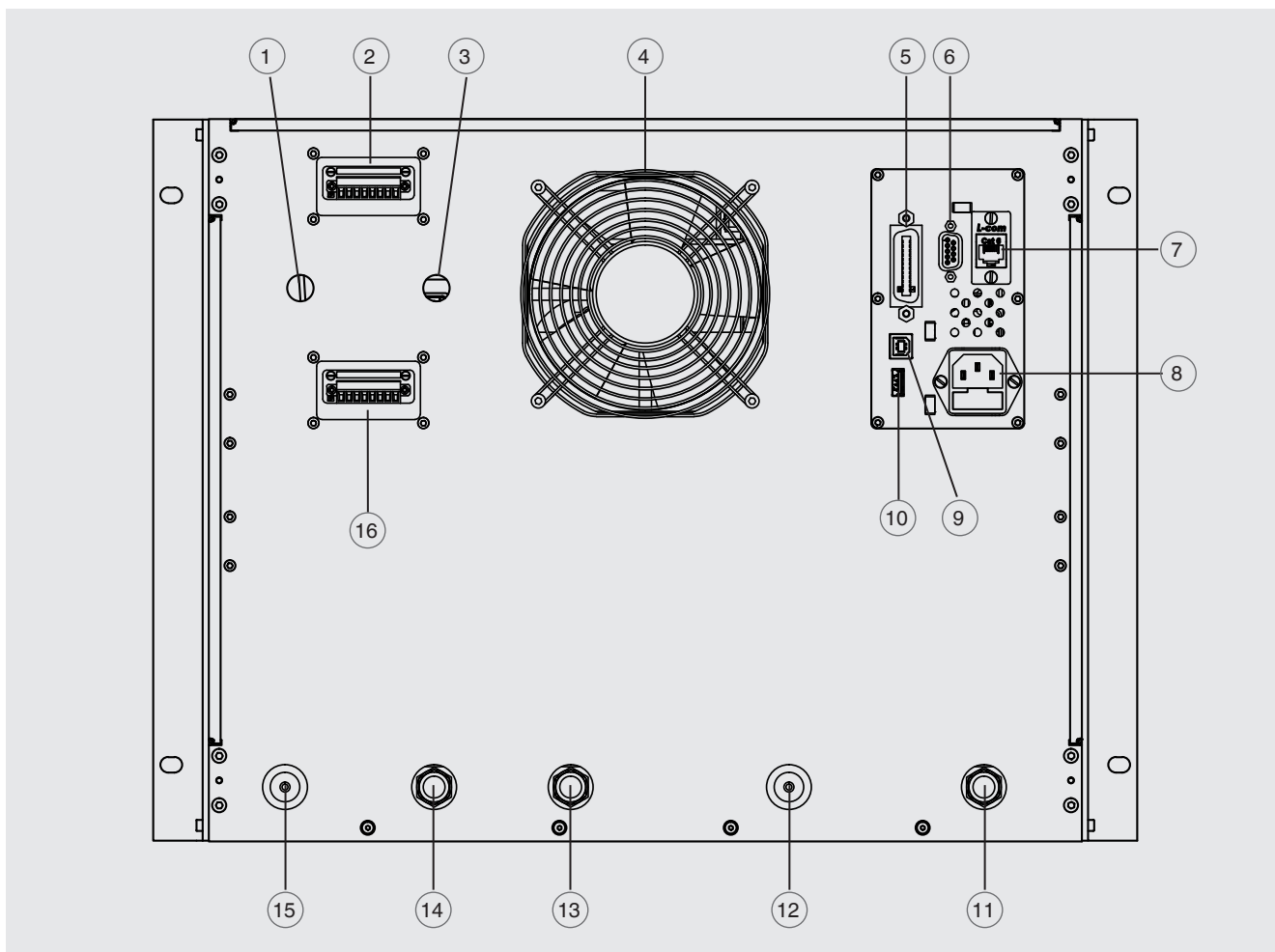


Kit d'installation rack 19" avec panneaux latéraux, vue frontale

Vue de face



Raccordements électriques et de pression - vue arrière



- | | |
|---|--|
| ① En option : connexion de pression barométrique (filetage femelle M12) | ⑩ Interface USB (hôte) pour service |
| ② Digital I/O 1-3 | ⑪ Référence de pression de mise à l'atmosphère y compris silencieux |
| ③ Connexion de référence (filetage femelle M12) | ⑫ Mesure/port de contrôle (M16 x 1,5 femelle avec cône d'étanchéité) |
| ④ Ventilateur | ⑬ Mise à l'atmosphère y compris silencieux (ATM) |
| ⑤ Interface IEEE-488 | ⑭ Mise à l'atmosphère contrôlée y compris silencieux (ATM) |
| ⑥ Interface RS-232 | ⑮ Port d'alimentation (M16 x 1,5 femelle avec cône d'étanchéité) |
| ⑦ Port Ethernet | ⑯ Digital I/O 4-6 |
| ⑧ Alimentation | |
| ⑨ Interface USB (instrument) pour communication à distance | |

Fonctionnement efficace sur une large plage de pression

Le contrôleur pneumatique haute pression CPC7000 offre un haut degré de souplesse avec ses trois capteurs de pression intégrés. Ceci permet à l'utilisateur d'obtenir une précision supérieure sur une gamme d'opération dynamique plus large. Chaque capteur dispose de ses propres fonctions d'étalonnage, de caractérisation et de communication, et de ses propres données.

L'instrument peut être équipé soit de tous les capteurs de pression relatif, soit de tous les capteurs de pression absolue. Le capteur avec la gamme la plus grande doit englober l'étendue des capteurs plus petits dans l'instrument



Contrôleur pneumatique haute pression,
type CPC7000

Capacité de sélection automatique de plage

L'instrument est capable de choisir automatiquement parmi les capteurs installés en fonction du point de consigne de pression de l'utilisateur. La transition entre les capteurs est automatique et permet à l'utilisateur un contrôle très stable et sans interruption.

Mise à l'atmosphère d'urgence

Le contrôleur pneumatique haute pression CPC7000 est muni d'un système de mise à l'atmosphère d'urgence lorsque la porte avant est ouverte ou en cas de panne de courant. Ceci garantit la sécurité de l'opérateur lors d'un travail à de hautes pressions pneumatiques. De plus, le contrôleur met aussi à l'atmosphère tout capteur non utilisé.

Ces caractéristiques font de l'instrument un contrôleur efficace et sûr pouvant être utilisé dans diverses applications.

Fonctionnement aisé par écran tactile

Peu de temps après la mise sous tension, l'écran d'accueil standard (voir image ci-dessous) s'affiche. Dans ce menu, le basculement entre les modes de fonctionnement s'effectue en utilisant les boutons **MEASURE (Mesure)**, **CONTROL (Contrôle)** et **VENT (Mise à l'atmosphère)** situés en bas de l'écran.

Affichage standard / écran principal



① Ecran principal

② Réglages généraux

③ Réglages de contrôle

④ Réglages d'affichage

⑤ Réglages à distance

⑥ Réglages de paliers

⑦ Réglages de séquences

⑧ Favoris

⑨ Navigation dans le menu

⑩ **VENT (Mise à l'atmosphère)**

Met immédiatement le système à l'atmosphère, y compris l'instrument sous test relié au port Mesure/Contrôle.

⑪ **CONTROL (Contrôle)**

En mode de contrôle, l'instrument génère une pression très précise sur le port Mesure/Contrôle, correspondant au point de consigne désiré.

⑫ **MEASURE (Mesure)**

En mode de mesure, la pression présente au port Mesure/Contrôle est mesurée avec haute précision (si vous passez directement de **CONTROL** à **MESURE**, c'est la dernière pression contrôlée dans l'instrument sous test connecté qui sera maintenue/bloquée). Des variations de température ou des fuites externes dans cet état peuvent impacter la lecture de la valeur de pression.

⑬ Affichages auxiliaires comme l'incertitude, valeur de crête, taux ou autres unités

⑭ Unité actuelle de pression et mode de pression

⑮ Valeur mesurée actuelle

⑯ Point de consigne entré

⑰ Etendue de mesure du capteur

⑱ Sélection du capteur actif ou auto range

⑲ Nom de l'écran actuel

⑳ Sélection de point de consigne

Logiciel d'étalonnage WIKA-Cal

Création facile et rapide d'un certificat d'étalonnage de haute qualité

Le logiciel d'étalonnage WIKA-Cal est utilisé pour créer des certificats d'étalonnage ou des rapports d'enregistrements pour des instruments de mesure de pression. Une version de démonstration est disponible pour téléchargement gratuit.

Afin de passer de la version de démonstration à une version avec une licence, une clé de sécurité USB avec une licence valide est nécessaire.

La version de démonstration pré-installée passe automatiquement vers la version sélectionnée lorsque la clé de sécurité USB est insérée et restera disponible tant que la clé USB est connectée à l'ordinateur.



- L'utilisateur est guidé à travers le process d'étalonnage ou d'enregistrement
- Gestion des données d'étalonnage et d'instruments
- Présélection intelligente via banque de données SQL
- Langues de menu : allemand, anglais, italien, français, néerlandais, polonais, portugais, roumain, espagnol, suédois, russe, grec, japonais, chinois
D'autres langues seront possibles par des mises à jour de logiciel
- Solutions complètes spécifiques possibles



Les instruments supportés sont améliorés continuellement, et des adaptations spécifiques sont même possibles.

Voir fiche technique CT 95.10 pour plus d'informations

Trois licences WIKA-Cal sont disponibles avec un contrôleur de pression de la gamme CPC

Le logiciel d'étalonnage WIKA-Cal est disponible pour l'étalonnage en ligne en combinaison avec un PC. L'éventail des fonctions du logiciel dépend de la licence choisie. Plusieurs licences peuvent être combinées sur une seule clé de sécurité USB.

Cal-Template (version light)	Cal-Template (version complète)	Log-Template (version complète)
<ul style="list-style-type: none"> ■ Etalonnage semi-automatique 	<ul style="list-style-type: none"> ■ Etalonnage totalement automatique 	<ul style="list-style-type: none"> ■ Enregistrement des mesures en direct pendant une certaine période de temps avec intervalle, durée et heure de début sélectionnables ■ Création de rapports d'enregistrement avec représentation graphique et/ou tabulaire des résultats de mesure en format PDF ■ Exportation possible de résultats de mesure sous forme de fichier CSV
<ul style="list-style-type: none"> ■ Création de certificat d'étalonnage 3.1 selon DIN EN 10204 ■ Les rapports d'étalonnage peuvent être exportés sur Excel® ou sur un fichier XML ■ Etalonnage d'instruments de mesure de pression relative avec des étalons en pression absolue et inversement ■ Génération de certificats d'étalonnage sans limitations de points de mesure 		
Informations de commande pour votre demande concernant une licence unique		
WIKA-CAL-LZ-Z-Z	WIKA-CAL-CZ-Z-Z	WIKA-CAL-ZZ-L-Z
Informations de commande pour votre demande concernant une licence double		
Cal-Template (version light) avec Log-Template (version complète)		WIKA-CAL-LZ-L-Z
Cal-Template (version complète) avec Log-Template (version complète)		WIKA-CAL-CZ-L-Z

Accessoires pour CPC7000		Codes de la commande
Description		CPX-A-C7
	Kit de montage en rack 19"	-2-
	Capteur barométrique de référence Etendue de mesure : 552 ... 1.172 mbar abs. (8 ... 17 psi abs.) Incertitude de mesure de l'instrument jusqu'à 0,01 % de la valeur lue	-3-
	pour capteur barométrique de référence, tension d'alimentation et logiciel	-5-
	Adaptateur d'étalonnage et tension d'alimentation avec câble interface RS-232	-6-
	Jeu d'adaptateurs M12 sur 9/16-18 UNF femelle	-1-
Informations de commande pour votre requête :		
	1. Codes de la commande : CPX-A-C5 2. Option :	↓ []

Détail de la livraison

- Contrôleur pneumatique haute pression type CPC7000 (version de table)
- Cordon d'alimentation de 1,5 m (5 ft)
- Mode d'emploi
- Certificat d'étalonnage A2LA (standard en usine)

Options

- Certificat d'étalonnage DKD/DAkKS (équivalent COFRAC)
- Capteur barométrique de référence
- Capteur de pression de référence de rechange (CPR8050 ou CPR8000)
- Kit de montage en rack 19"
- Système spécifique au client
- Adaptateurs et raccords pour connecteurs de pression

Informations de commande

Type / Type de boîtier / Version d'instrument / Capteur de pression de référence 1 / Capteur de pression de référence 2 / Capteur de pression de référence 3 / Référence barométrique / Type de certificat pour la référence barométrique / Adaptateur de pression / Cordon d'alimentation / Autres agréments / Informations de commande supplémentaires

© 01/2017 WIKA Alexander Wiegand SE & Co. KG, tous droits réservés.
Les spécifications mentionnées ci-dessus correspondent à l'état actuel de la technologie au moment de l'édition du document.
Nous nous réservons le droit de modifier les spécifications et matériaux.

