

Capteur de pression différentielle Pour la ventilation et le conditionnement d'air Type A2G-500

Fiche technique WIKA PE 88.05



Applications

- Mesure de la pression différentielle, de la pression relative et du vide
- Surveillance des filtres, des ventilateurs et des échangeurs de chaleur
- Contrôle de la pression dans les conduits de ventilation, les laboratoires, les zones de production et les salles blanches

Particularités

- Prêt pour l'IoT et évolutif grâce à la transmission de signaux analogiques et numériques (Modbus®) et à la transmission sans fil (LoRaWAN®)
- Configuration rapide de l'appareil et affichage des valeurs de mesure sur le smartphone via NFC ou l'application WIKA
- Aucun effort de câblage pour les projets de modernisation grâce au fonctionnement sur batterie et à LoRaWAN®
- Nœud de données décentralisé - jusqu'à quatre signaux d'entrée - réduit les efforts de câblage et les coûts d'installation
- Réduction des coûts d'installation grâce à un simple montage mural ou sur rail DIN dans une armoire de commande

Description

Le type A2G-500 est utilisé pour mesurer la pression différentielle, la surpression et le vide dans l'air ainsi que dans les gaz non agressifs et non inflammables des systèmes de ventilation et de conditionnement d'air.

L'élément de mesure piézorésistif est compensé en température et particulièrement stable à long terme. Il enregistre même les plus petites différences de pression et garantit ainsi une grande fiabilité et une précision de mesure optimale. Les valeurs mesurées sont disponibles sous forme de signaux analogiques de tension et de courant, numériquement via l'interface RS-485 utilisant Modbus® RTU ou via LoRaWAN®. L'intégration dans n'importe quel système de



Capteur de pression différentielle, type A2G-500

contrôle ou directement dans des solutions « Cloud » se fait donc facilement.

Avec les sorties relais, l'instrument devient un pressostat différentiel ou un contrôleur 2 points économiques. Le type A2G-500 dispose d'étendues de mesure librement réglables. L'instrument peut être réglé à l'aide de l'application WIKA et de la communication NFC et, selon la version, à l'aide de boutons et de LED ou de boutons et d'un écran. Une documentation efficace du projet est possible grâce à la lecture des fichiers de paramètres de l'instrument via la communication NFC et le smartphone. L'affichage de quatre valeurs mesurées et de deux états de relais peut être lu sous tous les angles de vue grâce à l'écran couleur TFT 2" doté d'une fonction d'éclairage et de caractères personnalisés des paramètres de mesure.

La construction de l'A2G-500 est robuste et résistante aux intempéries (IP65). Le boîtier peut être ouvert sans outils grâce à un couvercle encliquetable. Le graphisme du couvercle peuvent être personnalisé. Les instruments peuvent ainsi être intégrés de manière optimale dans n'importe quelle conception de système.

Version

Versions de l'instrument				
Spécifications	1 x sortie analogique 2 fils ou 3 fils (étendue unique) ¹⁾	1 x sortie analogique 3 fils (étendue multiple)	Modbus® RTU (étendue multiple)	1 x sans fil (alimentation par batterie)
Affichage	x	O	O	x
Sortie analogique supplémentaire	x	O	O	x
Entrées de signal	x	O	O	x
Relais	x	O	O	x
Réglage automatique du point zéro	x	O	O	x
Signal sans fil (LoRaWAN®)	x	O	O	✓
NFC				
Configurer	x	✓	✓	✓
Read	✓	✓	✓	✓

1) Etendue de mesure prédéfinie

✓ : compris
 x : non compris
 O : en option

Spécifications

Informations de base	
Dimensions de boîtier	→ Pour les dimensions, voir page 6
Raccord process	2 x embouts de raccordement Ø 4,5 mm [0.177 po] / Ø 7,5 mm [0.295 po] Pour flexibles de diamètre intérieur 4 ... 6 mm [0.157 ... 0.236 po]
Boîtier	PC GF20
Couvercle avec film anti-fuite	PC, transparent ; ABS, RAL 9010
Plaque de montage	PC, RAL 7035
Poids	260 ... 320 g [0.573 ... 0.705 lb] (selon la version)

Etendues de mesure¹⁾ en Pa [inWC]

Plage de fonctionnement ²⁾		Plage de fonctionnement ²⁾		Plage de fonctionnement ²⁾		Plage de fonctionnement ²⁾	
±250 Pa	±1 inWC	±2.500 Pa	±10 inWC	±7.000 Pa	±28 inWC	±12.000 Pa	±48 inWC
-25 ... +25	-0,1 ... +0,1	-500 ... +500	-2 ... +2	0 ... 1.000	0 ... 4	0 ... 5.000	0 ... 20
-50 ... +50	-0,2 ... +0,2	-1.000 ... +1.000	-4 ... +4	0 ... 1.500	0 ... 6	0 ... 6.000	0 ... 24
-100 ... +100	-0,4 ... +0,4	0 ... 250	0 ... 1	0 ... 2.000	0 ... 8	0 ... 7.000	0 ... 28
-150 ... +150	-0,6 ... +0,6	0 ... 500	0 ... 2	0 ... 2.500	0 ... 10	0 ... 7.500	0 ... 30
0 ... 25	0 ... 0,1	0 ... 1.000	0 ... 4	0 ... 3.000	0 ... 12	0 ... 8.000	0 ... 32
0 ... 50	0 ... 0,2	0 ... 1.500	0 ... 6	0 ... 4.000	0 ... 16	0 ... 9.000	0 ... 36
0 ... 100	0 ... 0,4	0 ... 2.000	0 ... 8	0 ... 5.000	0 ... 20	0 ... 10.000	0 ... 40
0 ... 250	0 ... 1	0 ... 2.500	0 ... 10	0 ... 7.000	0 ... 28	0 ... 12.000	0 ... 48

1) Réglable via le menu d'instrument (afficheur), l'IHM (touches, LED) ou l'appli WIKA (NFC) ou prédéfini avec instruments à gamme unique
 2) Défini avec code de type : sélection d'une plage de fonctionnement (avec plusieurs étendues de mesure) ou une seule étendue de mesure

Type de pression / Élément de mesure / Afficheur numérique	
Type de pression	Pression différentielle
Unité	<ul style="list-style-type: none"> ■ Pa ■ kPa ■ mbar ■ mmWC ■ inWC
Pression de service maximale	<ul style="list-style-type: none"> ■ Jusqu'à ±2.500 Pa [±10 inWC] : 10 kPa [41 inWC] ■ ±2.500 ... 12.000 Pa [±10 ... 48 inWC] : 100 kPa [402 inWC]
Élément de mesure	Cellule de mesure piézo-électrique
Affichage numérique	
Résolution d'affichage	240 x 320 dpi
Type d'affichage	Ecran TFT couleur 2"
Fonction tableau de bord	Possibilité d'afficher jusqu'à quatre valeurs mesurées et deux états de relais ; mise à l'échelle automatique en fonction du nombre de valeurs mesurées affichées. Les valeurs indiquées peuvent recevoir n'importe quelle désignation alphanumérique.
Configuration des couleurs	Large gamme de réglages ; couleurs définissables via le code RGB.
Fonction d'alarme	Possibilité de définir deux valeurs limites ; lorsque ces valeurs limites sont atteintes, un changement de couleur peut être défini pour chacune d'entre elles (par exemple « Avertissement » et « Alarme »).

Caractéristiques de précision	
Précision ¹⁾	0,50 % valeur pleine échelle
Réglage du point zéro	<ul style="list-style-type: none"> ■ Manuellement par bouton-poussoir sur la carte électronique ■ Application « myWIKa wireless device » ■ Automatique ²⁾

1) A 23 °C [73.4 °F], par rapport à l'instrument de mesure de référence

2) Recommandé pour étendues de mesure ≤ 250 Pa [≤ 1 inWC]

Signaux d'entrée et de sortie		
Signaux de sortie	<ul style="list-style-type: none"> ■ 0 ... 10 V, 0 ... 5 V ou 2 ... 10 V, 3 fils ■ 4 ... 20 mA, 2 ou 3 fils ■ Relais ■ Modbus® ■ LoRa® 	
Nombre de sorties analogiques	<ul style="list-style-type: none"> ■ 1 x ■ 2 x 	
Nombre de relais	<ul style="list-style-type: none"> ■ Sans ■ 1 x (24 VDC / 5 A) ■ 2 x (24 VDC / 5 A) 	
Fonction de commutation	<ul style="list-style-type: none"> ■ NO (normalement ouvert) ■ NC (normalement fermé) ■ Forçage ouverture, forçage fermeture 	
Charge	Sortie courant	Min. 200 Ω, max. 500 Ω
	Sortie tension	Typ. 1 kΩ
Courant de commutation, relais	Max. 5 A (24 VDC)	
Tension de commutation, relais	24 VDC	
Signal d'entrée		
2 x tension d'entrée	<ul style="list-style-type: none"> ■ 0 ... 10 VDC ■ 0 ... 5 VDC ■ 2 ... 10 VDC 	
2 x résistance d'entrée	<ul style="list-style-type: none"> ■ Pt1000 ■ Ni1000 ■ Ni1000-LG ■ NTC 10 kΩ = 3977 ■ Binaire (on/off) 	

Raccordement électrique	
Type de raccordement	Bornes à ressort
Section de conducteur	Max. 1,5 mm ²
Spécification de câble	Utiliser des câbles blindés ¹⁾
Raccordement électrique	<ul style="list-style-type: none"> ■ Presse-étoupe M20 x 1.5 avec décharge de traction ■ Version standard avec zone de serrage 6 ... 13 mm [0.31 ... 0.51 po] ■ Autres inserts d'étanchéité disponibles en option (voir Accessoires)
Protection contre l'inversion de polarité	Protection intégrée contre les inversions de polarité et les surtensions résultant d'erreurs de câblage
Alimentation auxiliaire	
Tension d'alimentation	<ul style="list-style-type: none"> ■ 24 VAC ±10 % ■ 24 VDC ±10 %
Consommation électrique	<ul style="list-style-type: none"> ■ 1.7 W à 24 VDC ■ 2.5 VA à 24 VAC
Sécurité électrique	Classe de protection III, très basse tension de sécurité (SELV)

1) Les spécifications d'instrument sont basées sur des tests avec des câbles blindés

Conditions de fonctionnement	
Plage de température du fluide et de température ambiante	<ul style="list-style-type: none"> ■ -40 ... +60 °C [-40 ... +140 °F] ■ -10 ... +50 °C [14 ... 122 °F], avec réglage automatique du point zéro ■ -20 ... +60 °C [-4 ... +140 °F], avec afficheur
Plage de température de stockage	-40 ... +60 °C [-40 ... +140 °F]
Humidité relative	0 ... 95 % h. r., sans condensation
Fluides admissibles	<ul style="list-style-type: none"> ■ Air ■ Gaz non agressifs ■ Gaz non inflammables
Position de montage	
Raccords process	Raccord vertical ¹⁾
	Raccord latéral ²⁾
Indice de protection de l'instrument tout entier	IP65

1) La précision de mesure et l'indice de protection IP sont basés sur des tests pratiqués avec un raccord vertical (position de référence)

2) Ecart en cas de raccord latéral : +2 Pa ; peut être corrigé par la fonction du point zéro

Interface NFC

Spécification NFC	
Interface sur site	NFC (Near Field Communication)
Standard	ISO/CEI 15693
Modulation	13,56 MHz

Interface Modbus®



Communication Modbus®	
Protocole	Modbus® via interface série
Mode de transfert	RTU
Interface	RS-485

Interface LoRa®

Spécification LoRaWAN®	
Spécification LoRaWAN®	LoRa® 868 MHz UE
Version	1.0.3
Plage de fréquence	863 ... 870 MHz
Puissance de transmission	12 dBm
Portée 1)	≤ 10 km [≤ 6.21 miles]
Puissance de sortie maximale	14 dBm

1) La portée dépend de la topographie. 10 km [6.2 miles] peuvent être atteints dans des conditions en champ libre et avec un facteur d'étalement de 12.

Agréments

Logo	Description	Région
	Déclaration de conformité UE	Union européenne
	Directive CEM	
	RED - Directive relative aux équipements radio	
	Directive RoHS	
	Directive WEEE	
	UKCA	Royaume-Uni
	Réglementation sur la compatibilité électromagnétique	
	Réglementation des équipements radio	
	Réglementations de restriction de l'utilisation de substances dangereuses (RoHS)	
	Réglementation sur les déchets d'équipements électriques et électroniques	

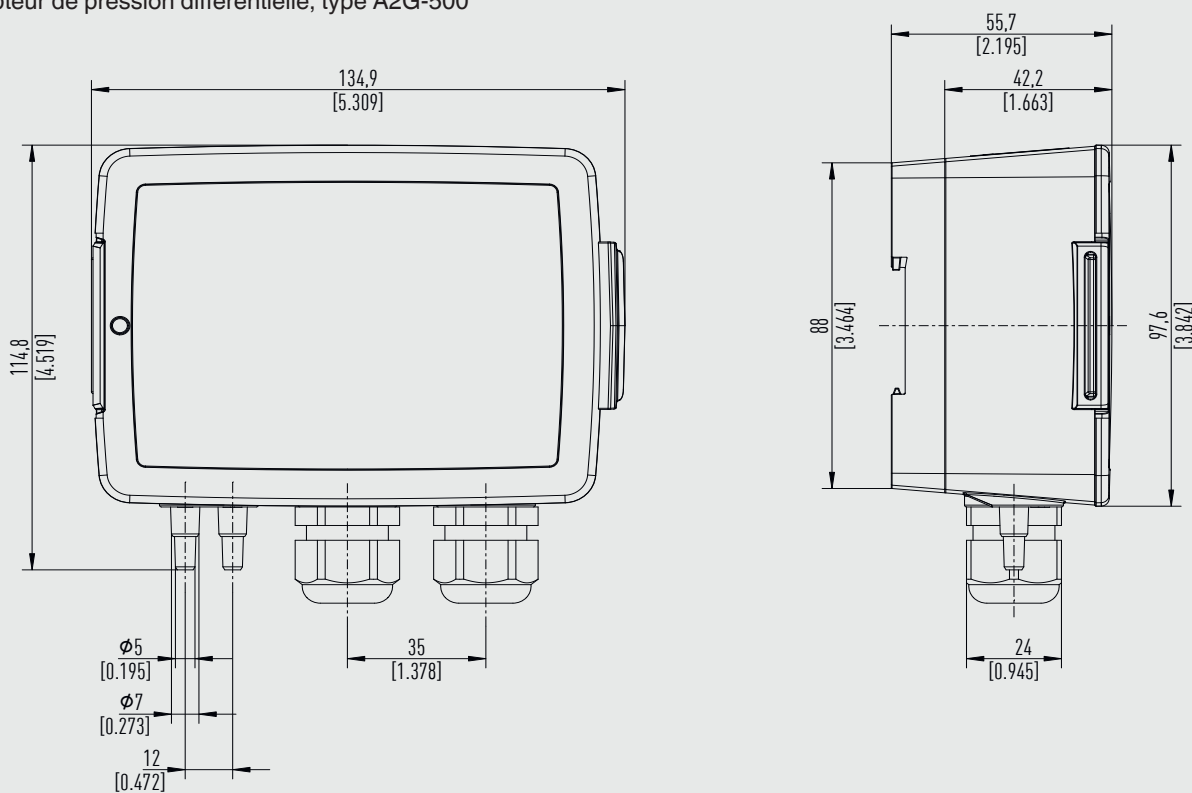
Certificats

Certificats	
Certificats	<ul style="list-style-type: none">■ Sans■ Rapport de mesure conforme à la norme EN 837■ Rapport de test 2.2 selon EN 10204 (par exemple fabrication conformément aux règles de l'art, certification des matériaux, précision d'indication)■ Certificat d'inspection 3.1 selon EN 10204 (par exemple certification des matériaux pour les parties métalliques en contact avec le fluide, précision d'indication, certificat d'étalonnage)

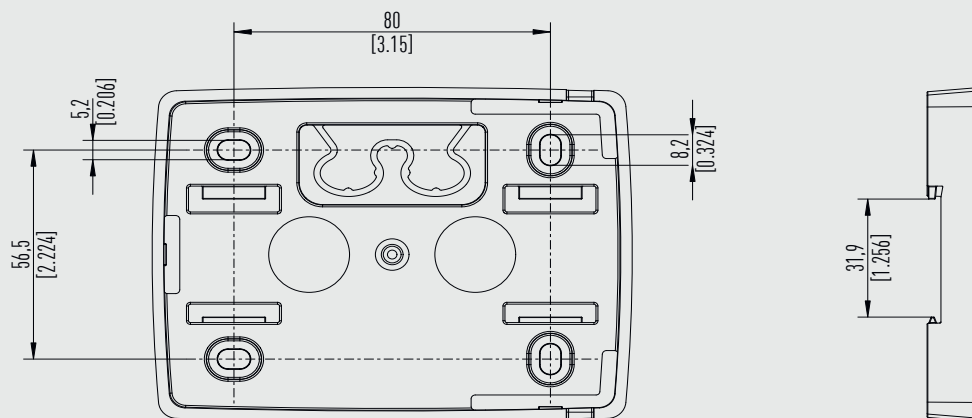
→ Pour les agréments et certificats, voir site Internet

Dimensions en mm [po]

Capteur de pression différentielle, type A2G-500

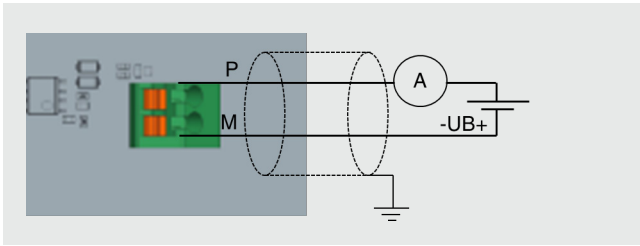


Plaque de montage

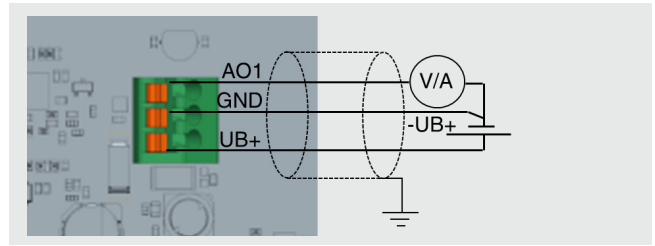


Raccordement électrique

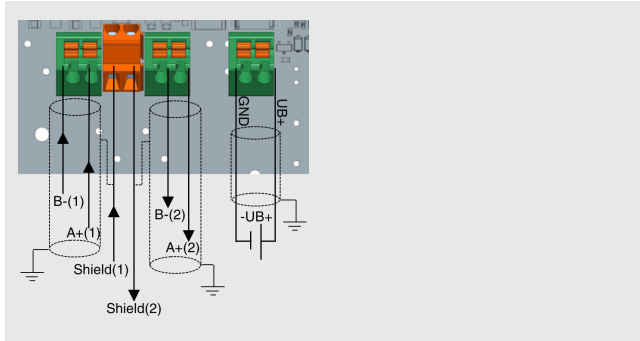
Signal de sortie 4 ... 20 mA, 2 fils



Signal de sortie 0 ... 10 V ou 4 ... 20 mA, 3 fils

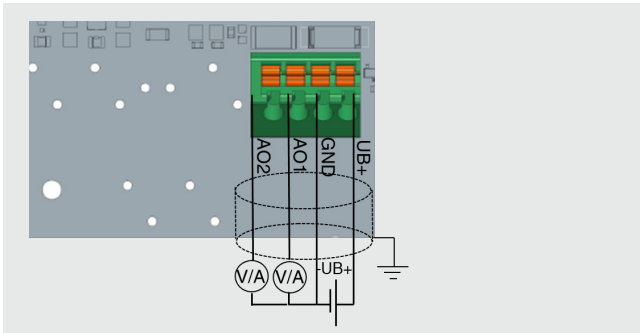


Modbus® RTU

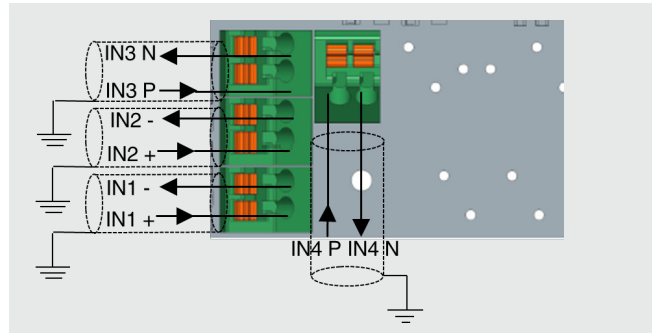


Connexions électroniques en option

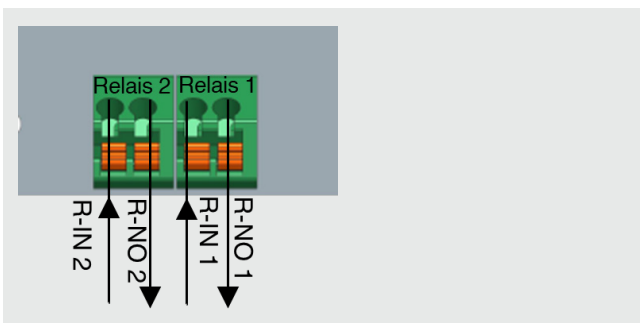
Signal de sortie additionnel









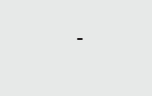
Jusqu'à quatre signaux d'entrée



Une ou deux sorties relais



Accessoires¹⁾

Type	Description	Code article
	Flexibles de mesure	
	Flexible en PVC, diamètre intérieur 4 mm [0.16 po], rouleau de 25 m [82.02 ft]	40217841
	Flexible en PVC, diamètre intérieur 6 mm [0.24 po], rouleau de 25 m [82.02 ft]	40217850
	Flexible en silicone, diamètre intérieur 4 mm [0.16 po], rouleau de 25 m [82.02 ft]	40217906
	2 raccords de conduit pour flexibles de mesure Ø 4 ... 6 mm [0.16 ... 0.24 po] et 4 vis de fixation	40217507
	Inserts d'étanchéité multiples (pour presse-étoupe M20)	
	Insert d'étanchéité avec 2 alésages de Ø 4 mm [0.16 po] ; x 10	40444284
	Insert d'étanchéité avec 2 alésages de Ø 6 mm [0.24 po] ; x 10	40444285
	Insert d'étanchéité avec 4 alésages de Ø 5 mm [0.20 po] ; x 10	40444286
	Pile AA de 3,6 V, 2,6 Ah (uniquement avec version pile) ; x 2	40443947
	Passerelle LoRaWAN[®], préconfigurée pour secteur de réseau WIKA	Sur demande
	Passerelle pour utilisation à l'intérieur	
	Passerelle pour utilisation à l'extérieur	

1) Les chiffres sont un exemple et peuvent varier en fonction de l'avancée de la technologie en ce qui concerne l'exécution, la composition du matériau et la représentation.

Détail de la livraison

- Capteur de pression différentielle, type A2G-500
- Plaque de montage
- 4 vis auto-taraudeuses à tête plate ST4.2x9.5 (cruciforme Philipps H2)
- 2 piles AA de 3,6 V, 2,6 Ah (uniquement avec version pile)

Informations de commande

Type / Unité / Plage de fonctionnement / Etendue de mesure / Signal de sortie / Afficheur / Réglage du point zéro / 2e sortie analogique / Relais / Signal d'entrée / Accessoires / Certificats / Agréments

La marque LoRa[®] et le logo LoRa[®] sont des marques commerciales de Semtech Corporation.
LoRaWAN[®] est une marque commerciale utilisée sous licence de LoRa-Alliance[®].
Modbus[®] est une marque commerciale déposée de Schneider Electric.

© 10/2023 WIKA Alexander Wiegand SE & Co. KG, tous droits réservés.
Les spécifications mentionnées ci-dessus correspondent à l'état actuel de la technologie au moment de l'édition du document.
Nous nous réservons le droit de modifier les spécifications et matériaux.
En cas d'interprétation différente de la fiche technique traduite et de la fiche anglaise, c'est la version anglaise qui prévaut.

